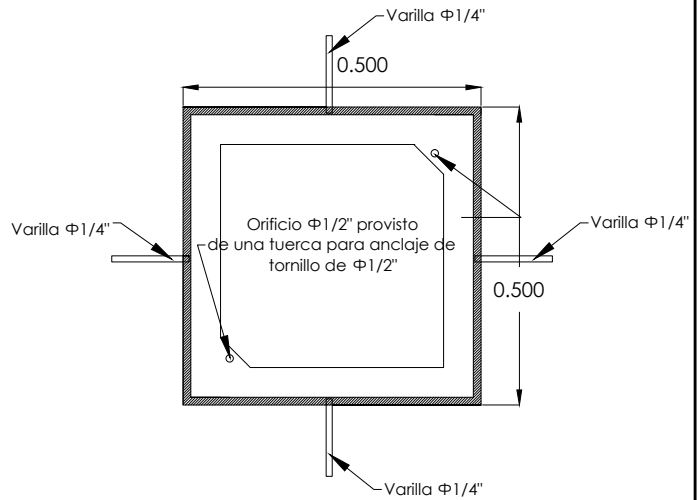
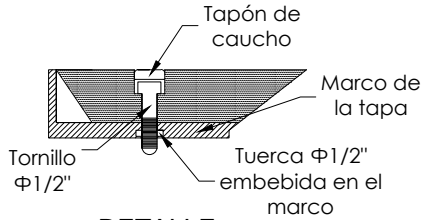


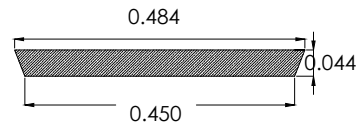
VISTA EN PLANTA



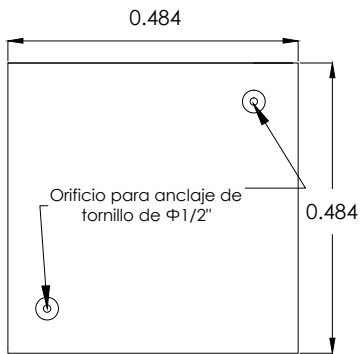
MARCO DE LA TAPA



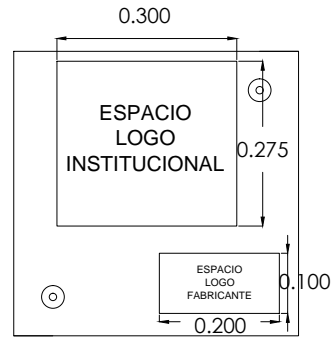
DETALLE  
SUJECIÓN TAPA-MARCO



VISTA DE PERFIL TAPA



DETALLE TAPA



DEMARCACIÓN TAPA



**NORMAS PARA REDES SUBTERRÁNEAS**  
**TAPAS PARA CAJAS Y CÁMARAS**  
**TAPAS EN MATERIAL COMPUESTO**  
**RS3-001 (ZONA VERDE O ANDEN)**

CÓDIGO: **RS4-008** REV. **0**

DIBUJÓ: EQUIPO EIP REVISÓ: EQUIPO EIP

APROBÓ: Gerencia T&D Energía FECHA: JULIO - 2013

SUBGERENCIA REDES DE DISTRIBUCIÓN  
 ÁREA INGENIERÍA DISTRIBUCIÓN

ANSI  
 B1

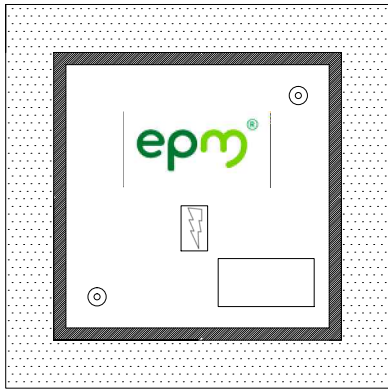


ESCALA:

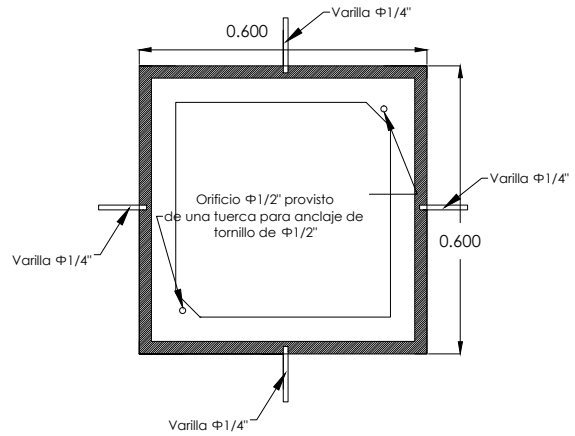
MEDIDAS:  
 metros (m.)

PLATAFORMA:  
 AUTOCAD - DWG

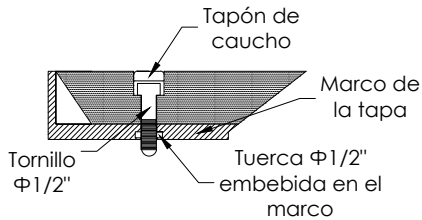
PLANO:  
 1 DE 4



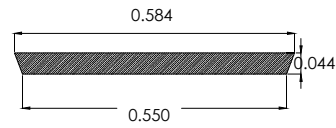
VISTA EN PLANTA



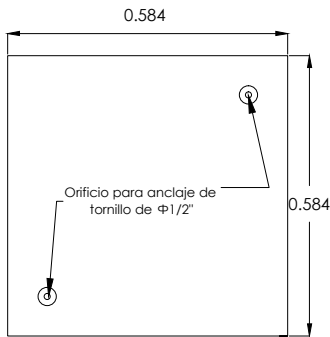
MARCO DE LA TAPA



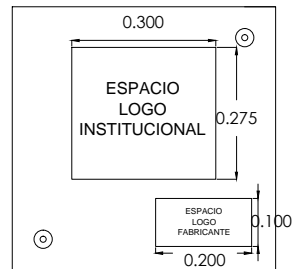
DETALLE  
SUJECIÓN TAPA-MARCO



VISTA DE PERFIL TAPA



DETALLE TAPA



DEMARCACIÓN TAPA



**NORMAS PARA REDES SUBTERRÁNEAS**  
**TAPAS PARA CAJAS Y CÁMARAS**  
**TAPAS EN MATERIAL COMPUESTO**  
**RS3-002 (ZONA VERDE O ANDEN)**

CÓDIGO: **RS4-008** REV. **0**

DIBUJÓ: EQUIPO EIP REVISÓ: EQUIPO EIP

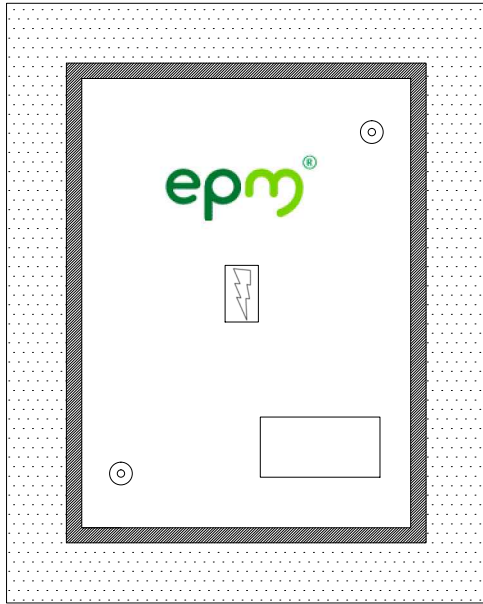
APROBÓ: Gerencia T&D Energía FECHA: JULIO - 2013

SUBGERENCIA REDES DE DISTRIBUCIÓN  
 ÁREA INGENIERÍA DISTRIBUCIÓN

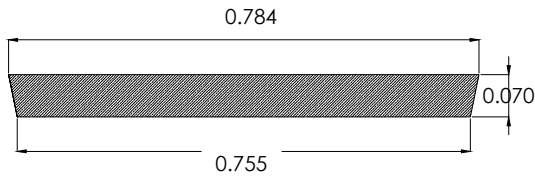
ANSI B1

ESCALA:

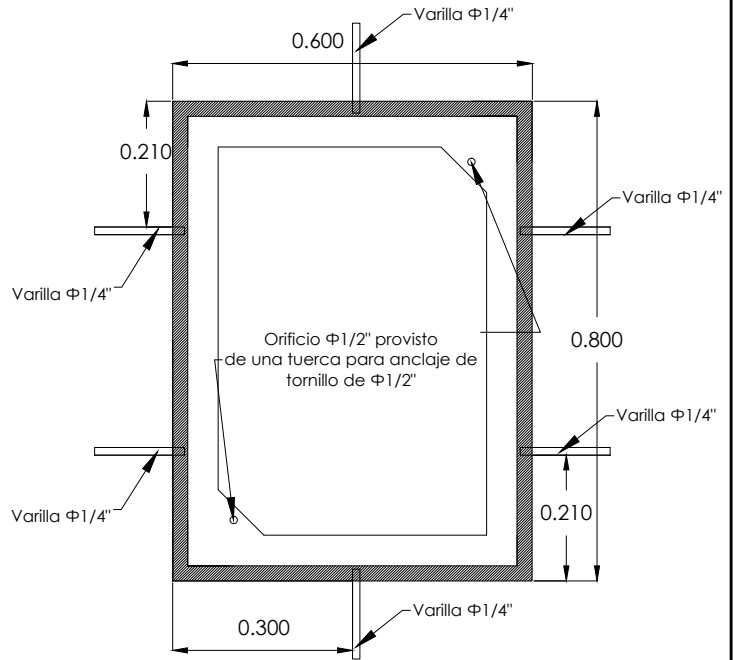
MEDIDAS: metros (m.) PLATAFORMA: AUTOCAD - DWG PLANO: 2 DE 4



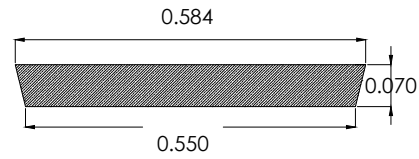
VISTA EN PLANTA



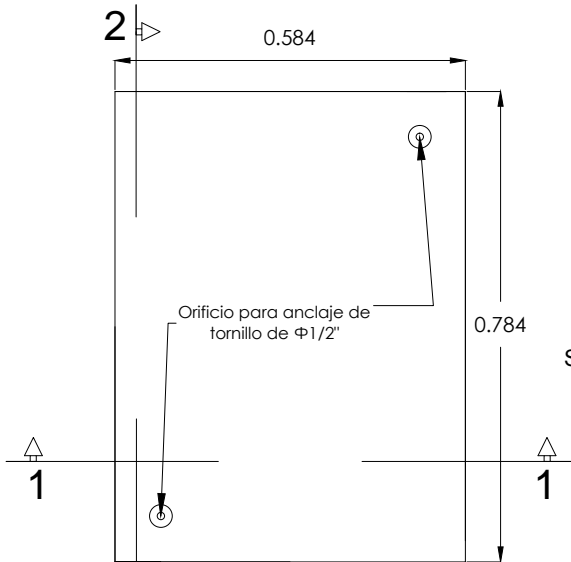
CORTE 2 - 2



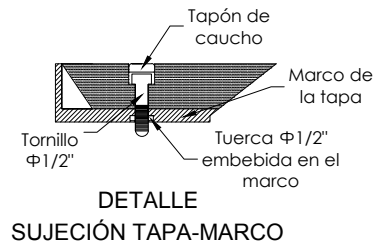
VISTA EN PLANTA



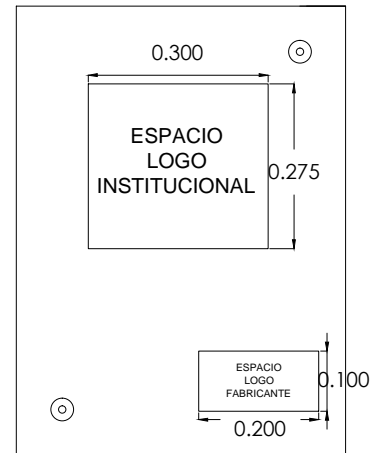
CORTE 1 - 1



DETALLE TAPA



DETALLE SUJECIÓN TAPA-MARCO



DEMARCACIÓN TAPA



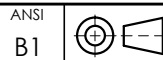
**NORMAS PARA REDES SUBTERRÁNEAS**  
**TAPAS PARA CAJAS Y CÁMARAS**  
**TAPAS EN MATERIAL COMPUESTO**  
**RS3-003 (ZONA VERDE O ANDEN)**

CÓDIGO: **RS4-008** REV. **0**

DIBUJÓ: EQUIPO EIP REVISÓ: EQUIPO EIP

APROBÓ: Gerencia T&D Energía FECHA: JULIO - 2013


SUBGERENCIA REDES DE DISTRIBUCIÓN  
 ÁREA INGENIERÍA DISTRIBUCIÓN


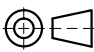


ESCALA:

MEDIDAS: metros (m.) PLATAFORMA: AUTOCAD - DWG PLANO: 3 DE 4

NOTAS:

1. Todas las medidas están dadas en metros (m.).
2. El diseño del marco y de la tapa, deberán estar sujetos a la normatividad contemplada en la RS4-007 y las especificaciones técnicas de EPM.
- 3.
4. Cuando la ubicación de la caja sea en andén con paso vehicular, la empotrada del marco será en concreto  $F'c = 24.5 \text{ Mpa}$ .
5. La tapa estará provista de una marca con el símbolo de un rayo . Para el detalle, consultar numeral 11.3 RETIE (reglamento técnico de instalaciones eléctricas.)
6. Los orificios de anclaje contenidos tanto en el marco como en la tapa, deben ser concéntricos, deben posibilitar un adecuado anclaje provisto por (2) tuercas de  $\Phi 1/2"$  que irán embebidas en el marco de la tapa y (2) tornillos de  $\Phi 1/2"$  que tendrán un tapón de caucho protector.

|                                                                                     |                                                                                                                               |                                                                                     |                         |             |               |        |
|-------------------------------------------------------------------------------------|-------------------------------------------------------------------------------------------------------------------------------|-------------------------------------------------------------------------------------|-------------------------|-------------|---------------|--------|
|  | <b>NORMAS PARA REDES SUBTERRÁNEAS<br/>TAPAS PARA CAJAS Y CÁMARAS<br/>TAPAS EN MATERIAL COMPUESTO<br/>(ZONA VERDE O ANDEN)</b> | CÓDIGO:                                                                             | <b>RS4-008</b>          | REV.        | <b>0</b>      |        |
|                                                                                     |                                                                                                                               | DIBUJÓ:                                                                             | EQUIPO EIP              | REVISÓ:     | EQUIPO EIP    |        |
|                                                                                     |                                                                                                                               | APROBÓ:                                                                             | Gerencia T&D<br>Energía | FECHA:      | JULIO - 2013  |        |
| SUBGERENCIA REDES DE DISTRIBUCIÓN<br>ÁREA INGENIERÍA DISTRIBUCIÓN                   | ANSI<br>B1                                                                                                                    |  | ESCALA:                 | MEDIDAS:    | PLATAFORMA:   | PLANO: |
|                                                                                     |                                                                                                                               |                                                                                     |                         | metros (m.) | AUTOCAD - DWG | 4 DE 4 |