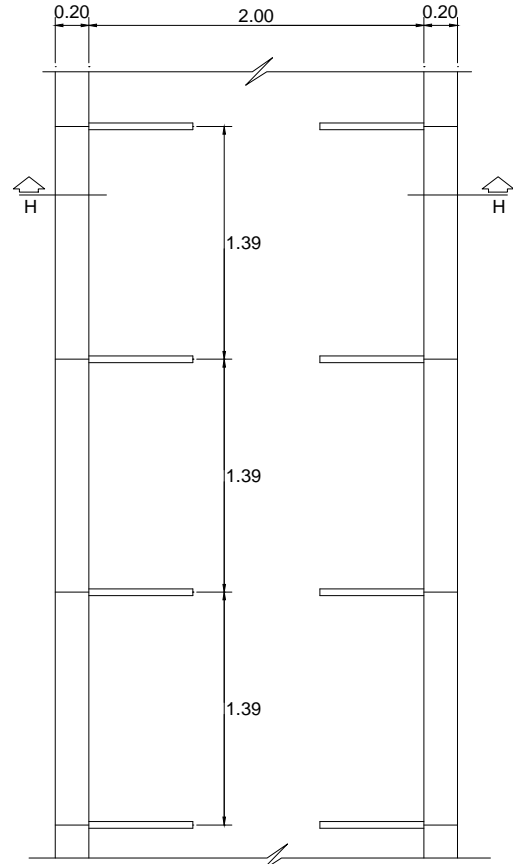
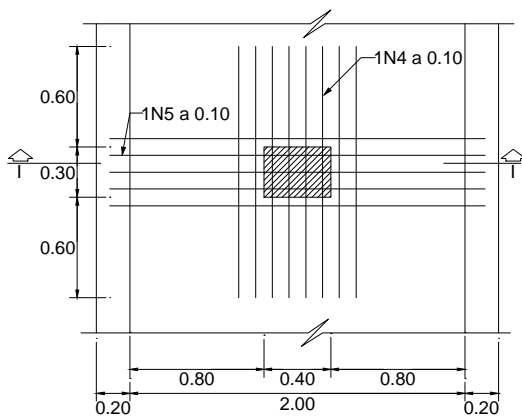


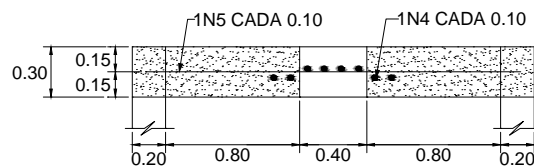
REFUERZO LOSA CÁRCAMO



UBICACIÓN DE SOPORTES DENTRO DEL CÁRCAMO  
VISTA EN PLANTA



ORIFICIOS DE VENTILACIÓN CÁRCAMO



CORTE I-I



**NORMAS PARA REDES SUBTERRÁNEAS  
CÁMARAS Y CÁRCAMOS  
CÁRCAMO DE VEINTICUATRO CIRCUITOS**

CÓDIGO: **RS2-012** REV. **0**

DIBUJÓ: EQUIPO EIP REVISÓ: EQUIPO EIP

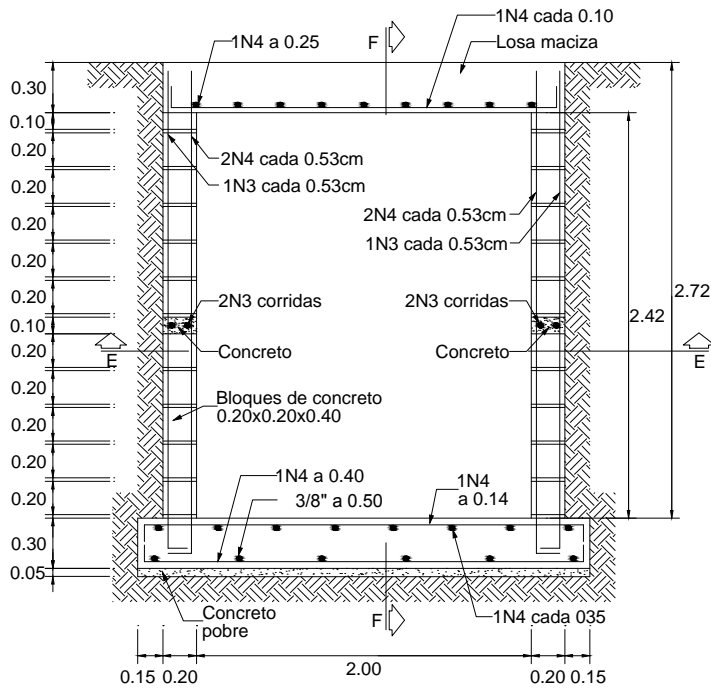
APROBÓ: Gerencia T&D Energía FECHA: OCTUBRE - 2013

SUBGERENCIA REDES DE DISTRIBUCIÓN  
ÁREA INGENIERÍA DISTRIBUCIÓN

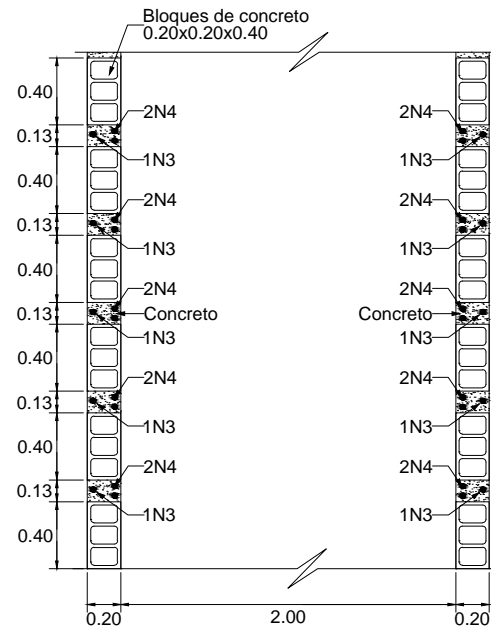
ANSI B1

ESCALA:

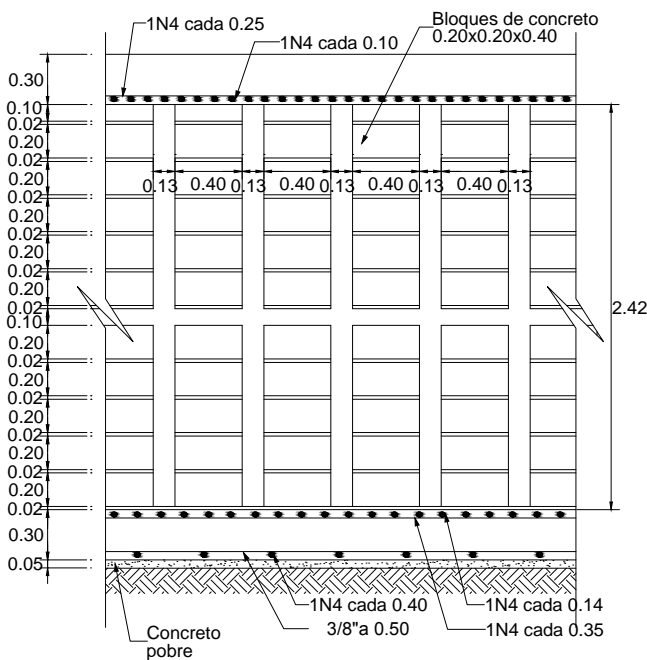
MEDIDAS: metros (m.) PLATAFORMA: AUTOCAD - DWG PLANO: 1 DE 3



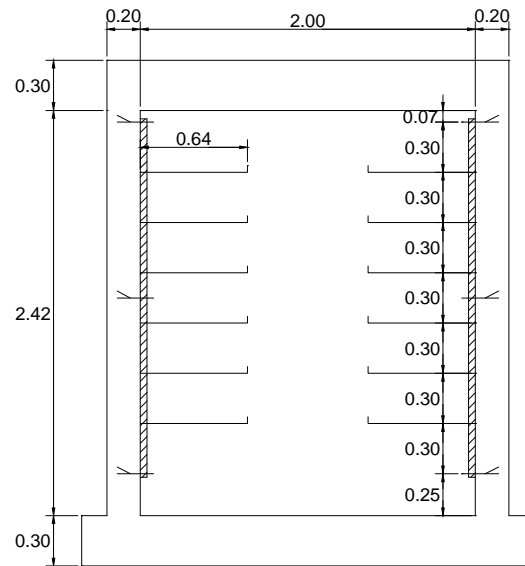
CORTE D-D



CORTE E-E



CORTE F-F



CORTE H-H

NOTA:

Entre dos soportes horizontales se colocará una bandeja portables



**NORMAS PARA REDES SUBTERRÁNEAS  
CÁMARAS Y CÁRCAMOS  
CÁRCAMO DE VEINTICUATRO CIRCUITOS**

CÓDIGO:

**RS2-012**

REV.

**0**

DIBUJÓ:

EQUIPO EIP

REVISÓ:

EQUIPO EIP

APROBÓ:

Gerencia T&D

FECHA:

OCTUBRE - 2013

MEDIDAS:

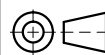
metros (m.)

PLATAFORMA:

AUTOCAD - DWG

PLANO:

2DE 3


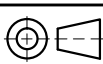


**CANTIDAD DE OBRA DEL CARCAMO POR METRO LINEAL:**

- 1- Volumen de concreto (f'c 3.000 PSI): 1.70 m<sup>3</sup>
- 2- Volumen de concreto pobre: 0.14 m<sup>3</sup>
- 3- Volumen de excavación: 8.30 m<sup>3</sup>
- 4- Bloques de concreto 0.20 x 0.20 x 0.40 : 44 Unidades.
- 5- Refuerzo: N3 -- 14 kg -- fy: 40.000 PSI  
N4 -- 94 kg -- fy: 60.000 PSI
- 6- Soportes verticales cada 1.39 m.
- 7- Soportes horizontales 6 por cada soporte vertical.

**ESPECIFICACIONES Y NOTAS:**

- 1- Materiales:  
 Concreto f'c= 3.000 PSI  
 Refuerzo fy= 60.000 PSI para Ø>1/2"  
 fy= 40.000 PSI para Ø=3/8" y 1/4"
- 2- Resistencia suelo 1 kg/cm<sup>2</sup> = 10 Ton/m (asumida)
- 3- En lo posible colocarle un desague al alcantarillado
- 4- Mortero de pega 1:5
- 5- Al destruir una de las paredes de la camara, se debe tener precaución para afectar las columnas que hay en los vértices.
- 6- Los llenos laterales se podrán hacer después de vaciada y curada suficientemente la losa de cubierta.
- 7- Los soportes verticales y horizontales son de acuerdo con la norma MNH-003.
- 8- Sobre los soportes horizontales se colocará bandeja portacable tipo escalera de acuerdo con la norma NEMA VE 1-1.979 "cable tray systems"
- 9- Recubrimientos: Para losas y muros 3cm para fundaciones 5cm.
- 10- La separación de los orificios a lo largo del cárcamo se determinará en la obra, pero no menor de 10m.

 <p><b>epm</b> estamos ahí.</p>	<p><b>NORMAS PARA REDES SUBTERRÁNEAS CÁMARAS Y CÁRCAMOS CÁRCAMO DE VEINTICUATRO CIRCUITOS</b></p>	CÓDIGO: <div style="font-size: 24pt; font-weight: bold; text-align: center;">RS2-012</div>		REV. <div style="font-size: 24pt; font-weight: bold; text-align: center;">0</div>			
		DIBUJÓ: EQUIPO EIP		REVISÓ: EQUIPO EIP			
		APROBÓ: Gerencia T&D Energía		FECHA: OCTUBRE - 2013			
SUBGERENCIA REDES DE DISTRIBUCIÓN ÁREA INGENIERÍA DISTRIBUCIÓN		ANSI B1		ESCALA:	MEDIDAS: metros (m.)	PLATAFORMA: AUTOCAD - DWG	PLANO: 3DE 3