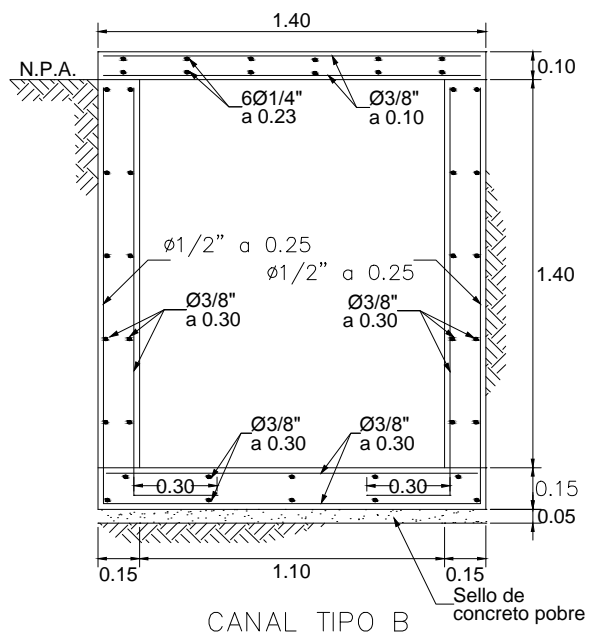
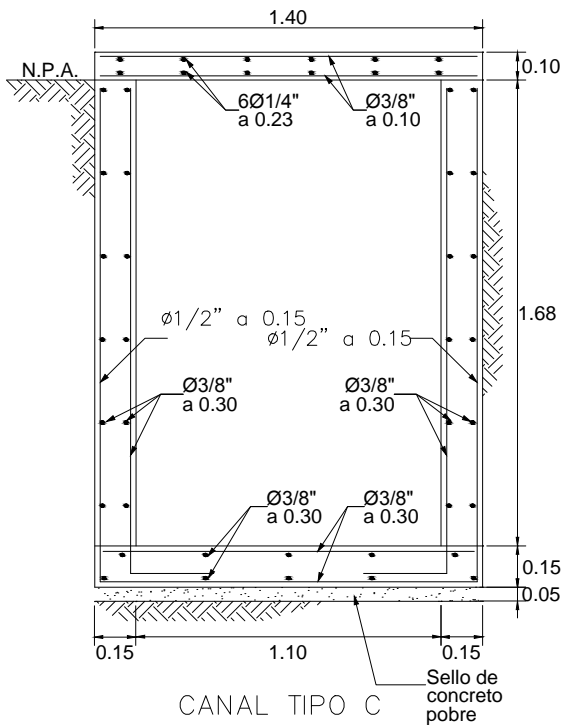


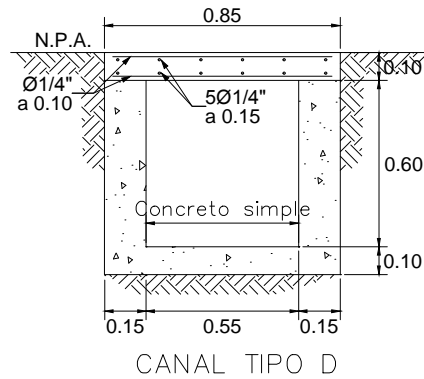
CANAL TIPO A



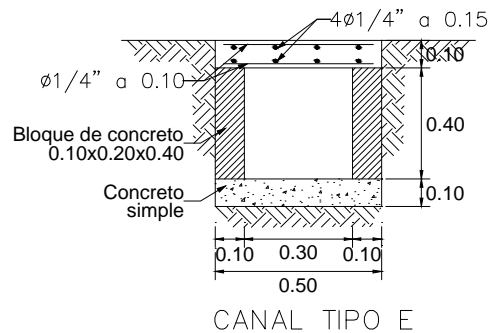
CANAL TIPO B



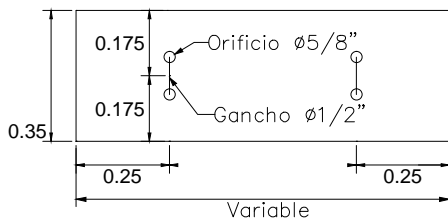
CANAL TIPO C



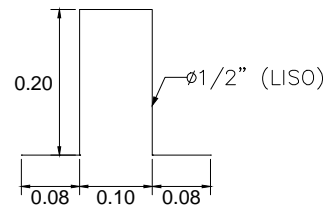
CANAL TIPO D



CANAL TIPO E



PLANTA TAPA DE CANAL



DETALLE DE GANCHO



**NORMAS PARA REDES SUBTERRÁNEAS
CÁMARAS Y CÁRCAMOS
CÁRCAMO DE UNO A OCHO CIRCUITOS**

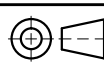
CÓDIGO: **RS2-010** REV. **0**

DIBUJÓ: EQUIPO EIP REVISÓ: EQUIPO EIP

APROBÓ: Gerencia T&D Energía FECHA: OCTUBRE - 2013

SUBGERENCIA REDES DE DISTRIBUCIÓN
ÁREA INGENIERÍA DISTRIBUCIÓN

ANSI **B1**



ESCALA:

MEDIDAS: metros (m.) PLATAFORMA: AUTOCAD - DWG PLANO: 1 DE 2

ESPECIFICACIONES Y NOTAS:

- 1- Concreto f'c: 3.000 PSI (210 kg/cm²)
- 2- Refuerzo fy: 60.000 PSI (4.200 kg/cm²) para Ø>1/2" (corrugado)
fy: 40.000 PSI (2.800 kg/cm²) para Ø<3/8" (liso)
- 3- Hacerle curado permanente al concreto vaciado, los 8 primeros días.
- 4- Hacer los llenos laterales una vez el concreto esté bien curado.
- 5- Recubrimiento para el refuerzo, en losa de cubierta 3cm, en paredes y losa de fondo 4 cm.
- 6- Ancho de todas las tapas de concreto 35 cm.
- 7- Estos canales no pueden ser sometidos al paso de vehículos o cargas excesivas.
- 8- A las tapas del canal tipo E, colocarle un sólo gancho en el centro de éstas.
- 9- En las tapas de los cárcamos que están ubicados en el patio se les colocará ganchos cada 8 tapas.



**NORMAS PARA REDES SUBTERRÁNEAS
CÁMARAS Y CÁRCAMOS
CÁRCAMO DE UNO A OCHO CIRCUITOS**

CÓDIGO:

RS2-010

REV.

0

DIBUJÓ:

EQUIPO EIP

REVISÓ:

EQUIPO EIP

APROBÓ:
Gerencia T&D
Energía

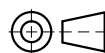
FECHA:

OCTUBRE - 2013

SUBGERENCIA REDES DE DISTRIBUCIÓN
ÁREA INGENIERÍA DISTRIBUCIÓN

ANSI

B1



ESCALA:

MEDIDAS:

metros (m.)

PLATAFORMA:

AUTOCAD - DWG

PLANO:

2DE 2