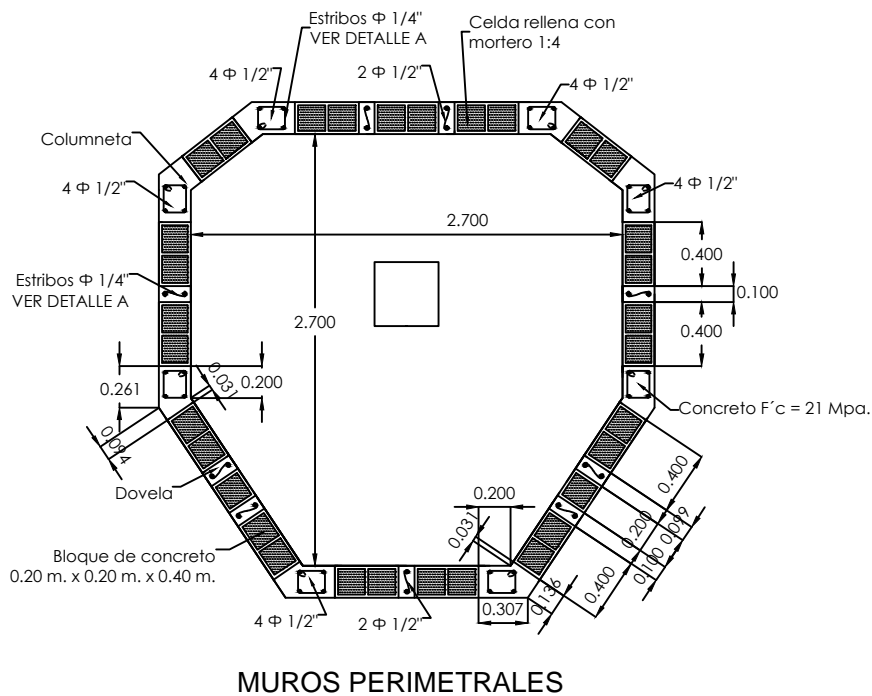


PLANTA



MUROS PERIMETRALES



**NORMAS PARA REDES SUBTERRÁNEAS
CÁMARAS Y CÁRCAMOS
CÁMARA DE TRES ACCESOS**

CODIGO: **RS2-003** REV. **0**

DIBUJÓ: EQUIPO EIP REVISÓ: EQUIPO EIP

APROBÓ: Gerencia T&D Energía FECHA: JUNIO - 2013

SUBGERENCIA REDES DE DISTRIBUCIÓN
ÁREA INGENIERÍA DISTRIBUCIÓN

ANSI
B1

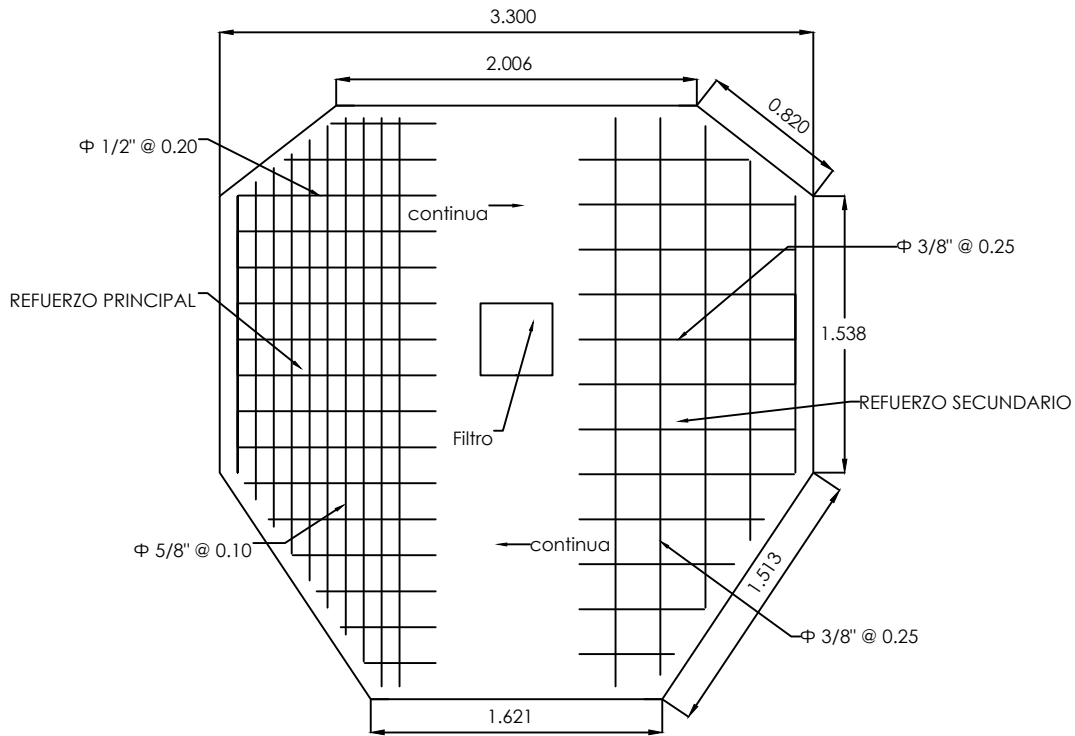


ESCALA:
1:45

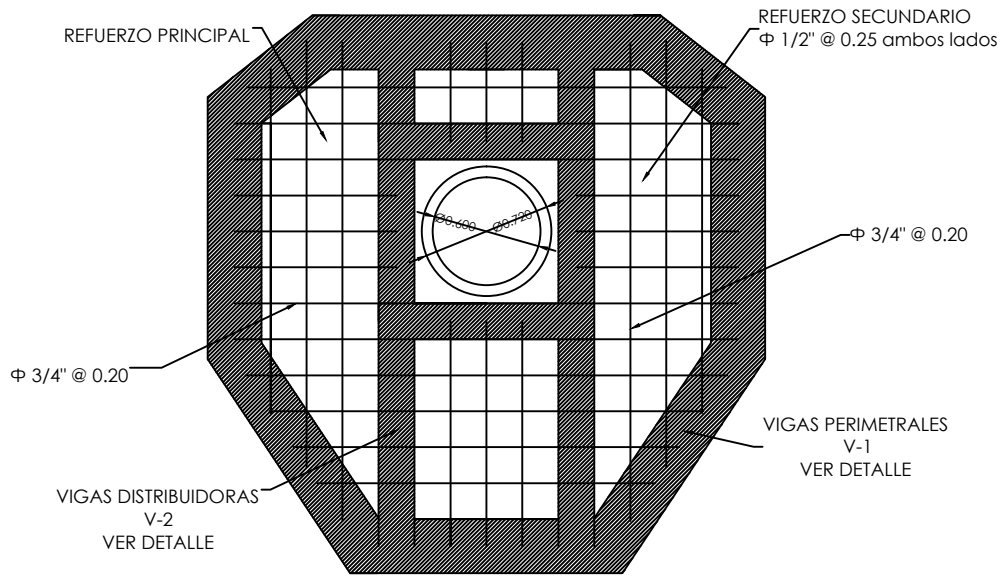
MEDIDAS:
metros (m.)

PLATAFORMA:
AUTOCAD - DWG

PLANO:
1 DE 7



PLANTA DE REFUERZO
LOSA DE PISO



PLANTA DE REFUERZO
LOSA SUPERIOR



**NORMAS PARA REDES SUBTERRÁNEAS
CÁMARAS Y CÁRCAMOS
CÁMARA DE TRES ACCESOS**

CÓDIGO: **RS2-003** REV. **0**

DIBUJÓ: EQUIPO EIP REVISÓ: EQUIPO EIP

APROBÓ: Gerencia T&D Energía FECHA: JUNIO - 2013

SUBGERENCIA REDES DE DISTRIBUCIÓN
ÁREA INGENIERÍA DISTRIBUCIÓN

ANSI
B1

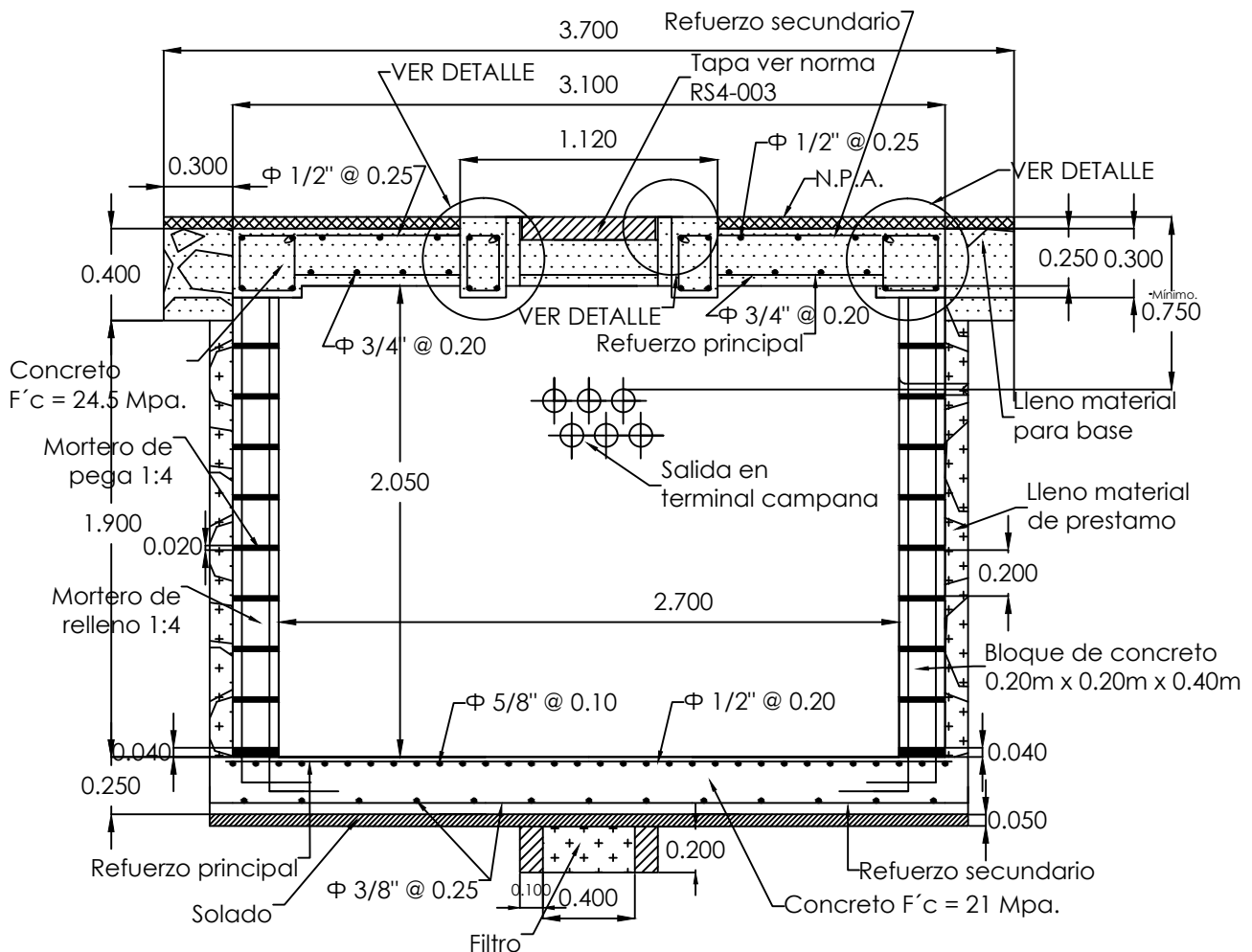


ESCALA:
1:40

MEDIDAS:
metros (m.)

PLATAFORMA:
AUTOCAD - DWG

PLANO:
2 DE 7



CORTE B - B

N.P.A. : Nivel de Piso Acabado



NORMAS PARA REDES SUBTERRÁNEAS CÁMARAS Y CÁRCAMOS CÁMARA DE TRES ACCESOS

CÓDIGO: **RS2-003** REV. **0**

DIBUJÓ: EQUIPO EIP REVISÓ: EQUIPO EIP

APROBÓ: Gerencia T&D Energía FECHA: JUNIO - 2013

SUBGERENCIA REDES DE DISTRIBUCIÓN
ÁREA INGENIERÍA DISTRIBUCIÓN

ANSI
B1

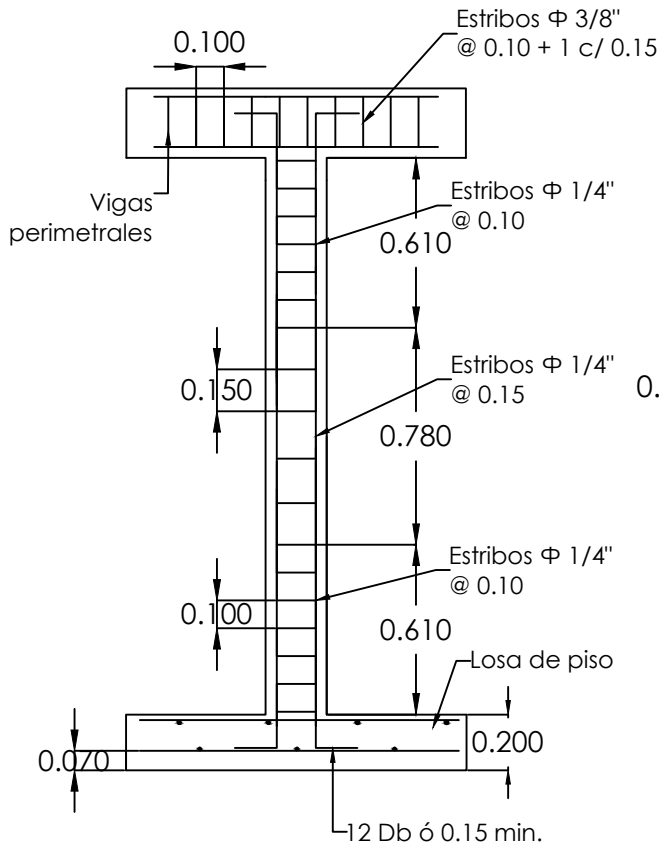


ESCALA:
1:30

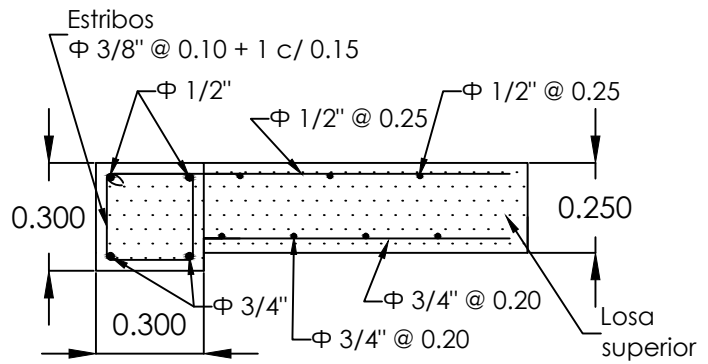
MEDIDAS:
metros (m.)

PLATAFORMA:
AUTOCAD - DWG

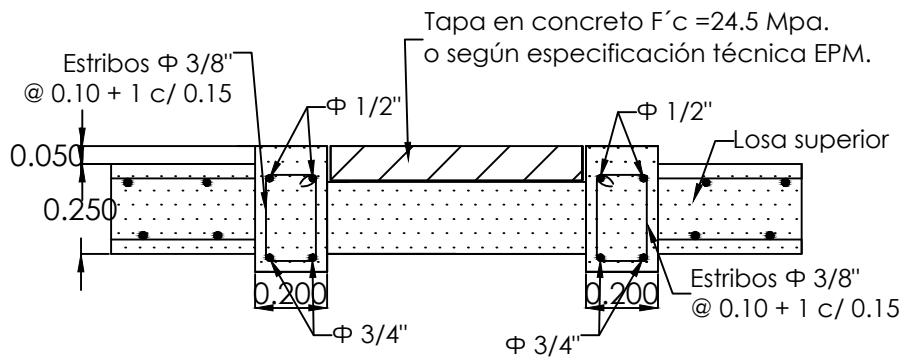
PLANO:
3 DE 7



DETALLE
ELEMENTOS ESTRUCTURALES
COLUMNAS Y DOVELAS



DETALLE
VIGAS PERIMETRALES
V-1



DETALLE
VIGAS DISTRIBUIDORAS
V-2



**NORMAS PARA REDES SUBTERRÁNEAS
CÁMARAS Y CÁRCAMOS
CÁMARA DE TRES ACCESOS**

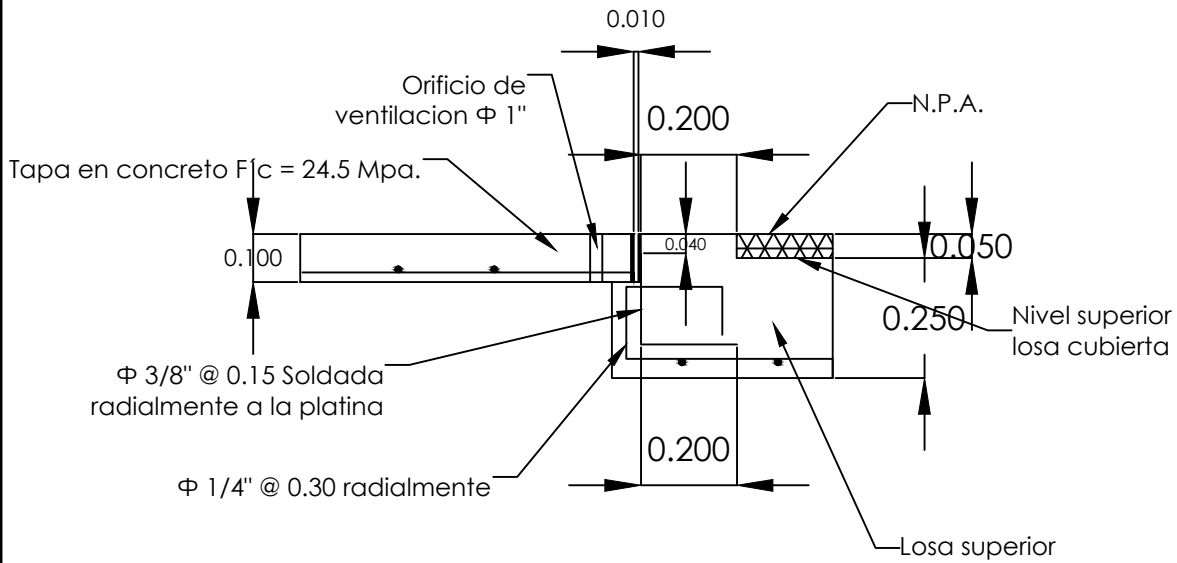
CÓDIGO: RS2-003		REV. 0
DIBUJO: EQUIPO EIP	REVISÓ: EQUIPO EIP	
APROBÓ: Gerencia T&D Energía	FECHA: JUNIO - 2013	
MEDIDAS: metros (m.)	PLATAFORMA: AUTOCAD - DWG	PLANO: 4DE 7

SUBGERENCIA REDES DE DISTRIBUCIÓN
ÁREA INGENIERÍA DISTRIBUCIÓN

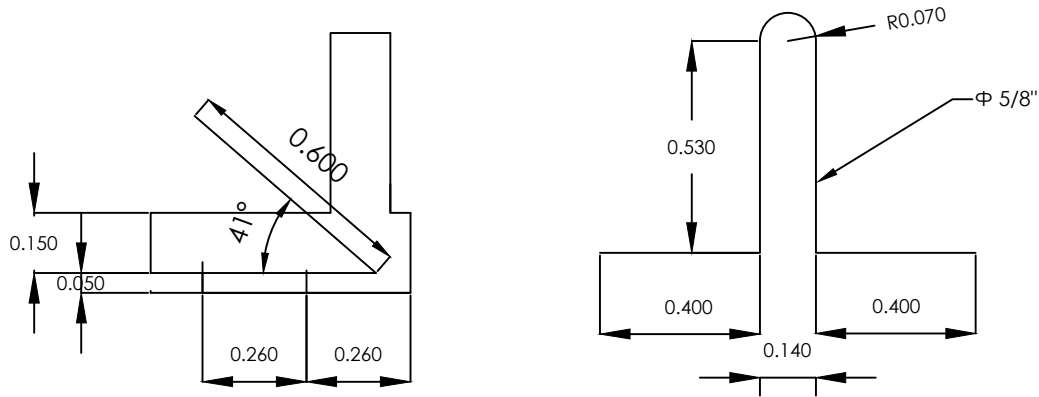
ANSI
B1



ESCALA:
1:20



DETALLE
TAPA EN CONCRETO SEGÚN NORMA
RS4-003



DETALLE
GANCHO



**NORMAS PARA REDES SUBTERRÁNEAS
CÁMARAS Y CÁRCAMOS
CÁMARA DE TRES ACCESOS**

CÓDIGO: **RS2-003** REV. **0**

DIBUJO: EQUIPO EIP REVISÓ: EQUIPO EIP

APROBÓ: Gerencia T&D Energía FECHA: JUNIO - 2013

SUBGERENCIA REDES DE DISTRIBUCIÓN
ÁREA INGENIERÍA DISTRIBUCIÓN

ANSI
B1



ESCALA:
1:25

MEDIDAS:
metros (m.)

PLATAFORMA:
AUTOCAD - DWG

PLANO:
5 DE 7

ESPECIFICACION DE LOS MATERIALES:

- Resistencia del concreto:

$F'c = 17.5 \text{ Mpa.}$

$F'c = 21 \text{ Mpa.}$

$F'c = 24.5 \text{ Mpa.}$

- Dimensiones del bloque de concreto:
0.20 m. x 0.20 m. x 0.40 m.

- Resistencia a fluencia del acero de refuerzo:

$Fy = 280 \text{ Mpa. liso}$

$Fy = 420 \text{ Mpa. corrugado}$

NOTAS:

- Todas las medidas están dadas en metros (m.).
- Cuando el terreno sea inestable, se debe realizar un tratamiento en este para soportar la estructura (pilotes o reemplazo de material). Según criterios de la interventoria.
- Resistencia del suelo asumida 1Kg / cm².
- Los ángulos del marco de la tapa se deben soldar con electrodo E-6012.
- Los bloques de concreto se rellenaran con mortero 1:4.
- En lo posible hacerle desagüe al alcantarillado (preferiblemente al alcantarillado de aguas lluvias en tuberías de 4").
- Los llenos laterales con material de préstamo se deben hacer a medida que la mezcla de pega y relleno de los bloques vaya fraguando. El último tramo del lleno se realizará en material de base (espesor = 0.40 m.).
- Para el detalle de la tapa, consultar la norma RS4 - 003.
- Las paredes de los muros perimetrales internos, se deben calar (pañete de cal), para favorecer condiciones de iluminación e higiene.
- Se podrá utilizar tapa y marco de polipropileno, según especificación técnica de EPM.
- Todos los ductos que lleguen a la cámara, deben ser terminal campanas.
- Cuando se necesite realizar perforaciones en los muros perimetrales para los ductos, se debe tener especial cuidado en no destruir las columnas y dovelas.
- Recubrimiento del refuerzo:

losa superior: 0.03 m

losa de fondo: 0.075 m. (parrilla inferior - lateral)

0.03 m. (parrilla superior)

El curado del concreto debe ser permanente los primeros 8 días.



**NORMAS PARA REDES SUBTERRÁNEAS
CÁMARAS Y CÁRCAMOS
CÁMARA DE TRES ACCESOS**

CÓDIGO: RS2-003		REV. 0
DIBUJO: EQUIPO EIP	REVISÓ: EQUIPO EIP	
APROBÓ: Gerencia T&D Energía	FECHA: JUNIO - 2013	
MEDIDAS: metros (m.)	PLATAFORMA: AUTOCAD - DWG	PLANO: 6 DE 7

SUBGERENCIA REDES DE DISTRIBUCIÓN
ÁREA INGENIERÍA DISTRIBUCIÓN

ANSI
B1



ESCALA:

CANTIDADES APROXIMADAS DE OBRA		
ITEM	CANTIDAD	UND
Excavacion manual 0-2m (esp.)	22,86	m3
Excavacion manual 2-4m (esp.)	6,88	m3
Triturado 3/4"	0,06	m3
concreto para solado	0,51	m3
bloques de concreto de 0.20 x 0.20 x 0.40	144	und.
mortero 1:4		
<i>pega</i>	0,28	m3
<i>inyeccion</i>	1,66	m3
Concreto F'c=21 Mpa.		
<i>losa de piso</i>	2,34	m3
<i>elementos perimetrales</i>	1,45	m3
Concreto F'c=24.5 Mpa.		
<i>vigas y losa superior</i>	2,25	m3
lleno con material de prestamo	2,10	m3
lleno con material para base	0,96	m3
acero de refuerzo de 280 Mpa.	# barras	peso total
	Ø1/4	31,04 Kg
	Ø3/8	95,93 Kg
acero de refuerzo de 420 Mpa.	# barras	peso total
	Ø3/8	66,64 Kg
	Ø1/2	217,59 Kg
	Ø5/8	151,16 Kg
	Ø3/4	203,39 Kg
Tapa (Norma RS4-003)	1,00	und.
Cal apagada	20,00	Kg.



**NORMAS PARA REDES SUBTERRÁNEAS
CÁMARAS Y CÁRCAMOS
CÁMARA DE TRES ACCESOS**

CÓDIGO: **RS2-003** REV. **0**

DIBUJO: EQUIPO EIP REVISÓ: EQUIPO EIP

APROBÓ: Gerencia T&D Energía FECHA: JUNIO - 2013

SUBGERENCIA REDES DE DISTRIBUCIÓN
ÁREA INGENIERÍA DISTRIBUCIÓN

ANSI
B1



ESCALA:

MEDIDAS:
metros (m.)

PLATAFORMA:
AUTOCAD - DWG

PLANO:
7 DE 7