

VISTA EN PLANTA

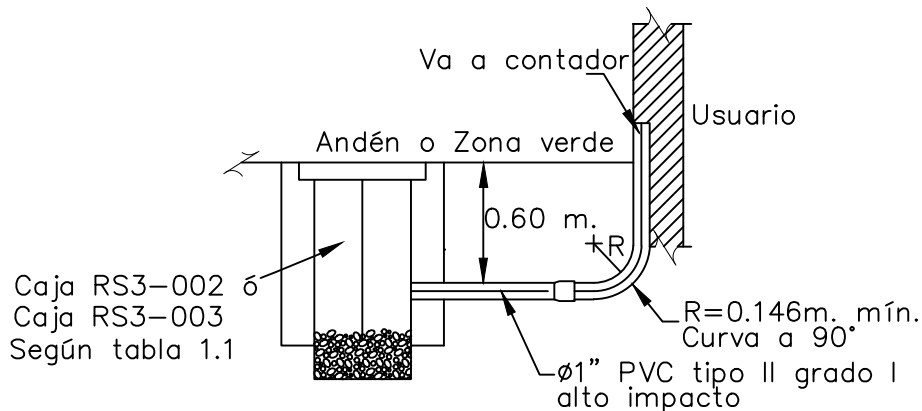
KVA	N° ACOMETIDAS	N° MAXIMO DE EMPALMES	NORMA A UTILIZAR
<100	DE 1 - 3	9	RS3-002
≥100 , ≤150	DE 4 - 6	18	RS3-003
>150	> 6	>18	RS3-005

Tabla 1.1 uso de cajas

- La tabla sirve como guía de uso para la correcta utilización de las cajas para la red de distribución.
- Cada derivación debe usar un empalme individual.
- La tabla es válida hasta conductores 4/0, calibres superiores según proyecto.

CONVENCIONES:


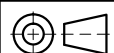
- ⊙ Contador de energía del usuario
- Cajas según normas RS3-002 ó RS3-003 ó tabla 1.1 de uso
- - Canalización de 1 tubo ø3" PVC tipo DB-60 ó TDP (ducto telefónico y eléctrico)
- - - Canalización de 1 tubo ø1" PVC tipo II grado I alto impacto
- Nuevo Conduit



DETALLE A

NOTA:

Para los Edificios de Propiedad Horizontal o Condominios y, en general, para las unidades inmobiliarias cerradas, el diámetro de la tubería o ducto se calculará con base en la cantidad y calibre de los conductores utilizados.

 <p>NORMAS PARA REDES SUBTERRÁNEAS CANALIZACIÓN DE REDES DE ENERGÍA ACOMETIDA SUBTERRÁNEA DOMICILIARIA</p>	<p>CÓDIGO: RS1-002</p>	<p>REV. 0</p>				
	<p>DIBUJÓ: EQUIPO EIP</p>	<p>REVISÓ: EQUIPO EIP</p>				
	<p>APROBÓ: Gerencia T&D Energía</p>	<p>FECHA: SEPTIEMBRE - 2013</p>				
<p>SUBGERENCIA REDES DE DISTRIBUCIÓN ÁREA INGENIERÍA DISTRIBUCIÓN</p>	<p>ANSI B1</p>		<p>ESCALA:</p>	<p>MEDIDAS: metros (m.)</p>	<p>PLATAFORMA: AUTOCAD - DWG</p>	<p>PLANO: 1DE 1</p>