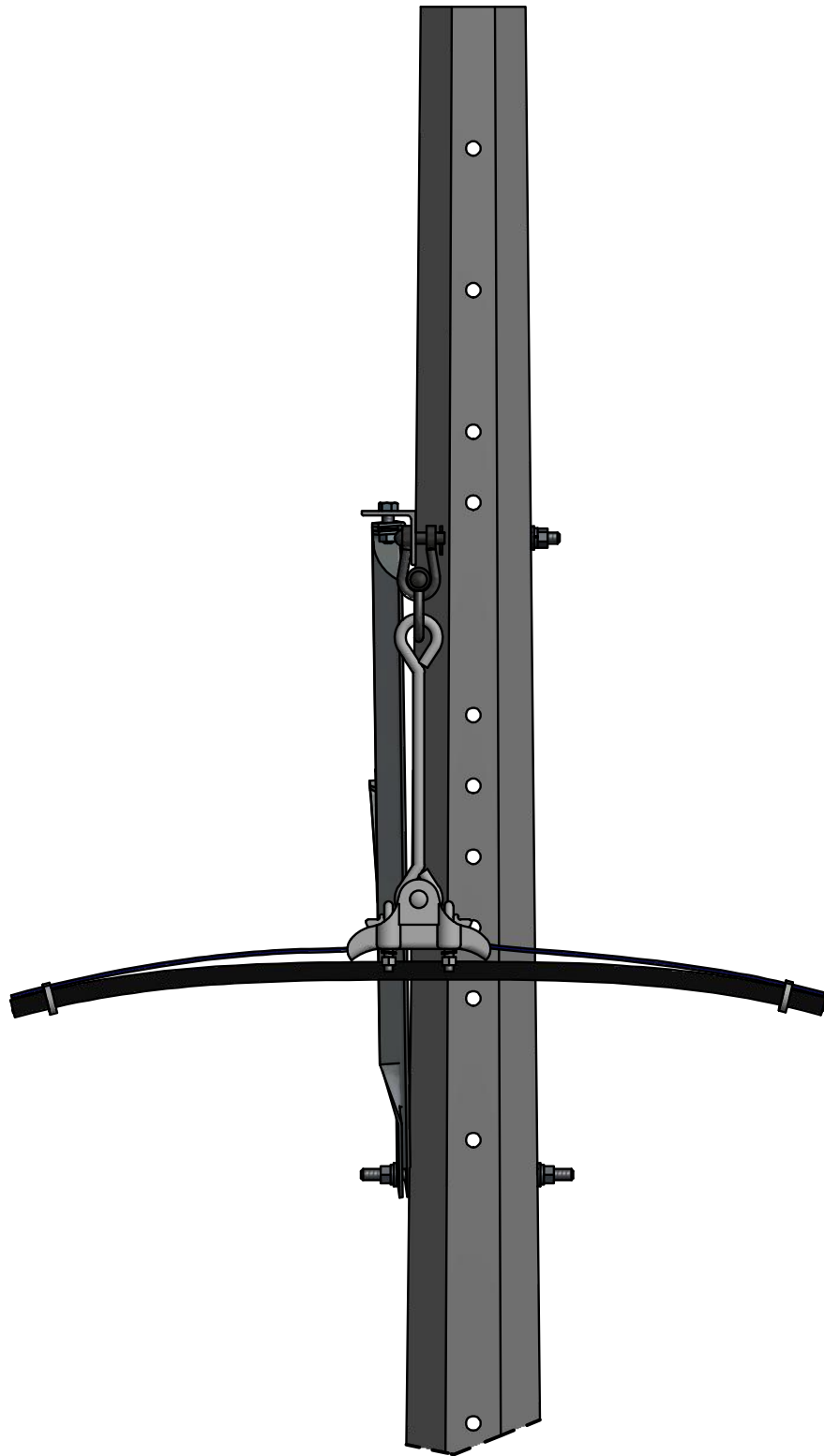


 <p>epm <i>estamos ahí.</i></p>	<p>DOS TIPOS DE SUSPENSIÓN EN CIRCUITOS AÉREOS AISLADOS.</p>	<p>CÓDIGO: RA3-204-B REV. 0</p>	
		<p>DIBUJÓ: FELIPE MARTÍNEZ</p>	<p>REVISÓ: UNIDAD N&E</p>
		<p>APROBÓ: CET</p>	<p>FECHA: 2013/12/12</p>
<p>CENTRO DE EXCELENCIA TÉCNICA UNIDAD NORMALIZACIÓN Y ESPECIFICACIONES</p>	<p>ANSI A</p>		<p>ESCALA: 1:10</p>
		<p>MEDIDAS: mm</p>	<p>PLATAFORMA: INV-IDW</p>
		<p>PLANO: 1 DE 4</p>	



**DOS TIPOS DE SUSPENSIÓN EN CIRCUITOS
AÉREOS AISLADOS.**

CÓDIGO:

RA3-204-B

REV.

0

DIBUJÓ:

FELIPE MARTÍNEZ

REVISÓ:

UNIDAD N&E

APROBÓ:

CET

FECHA:

2013/12/12

CENTRO DE EXCELENCIA TÉCNICA
UNIDAD NORMALIZACIÓN Y ESPECIFICACIONES

ANSI
A

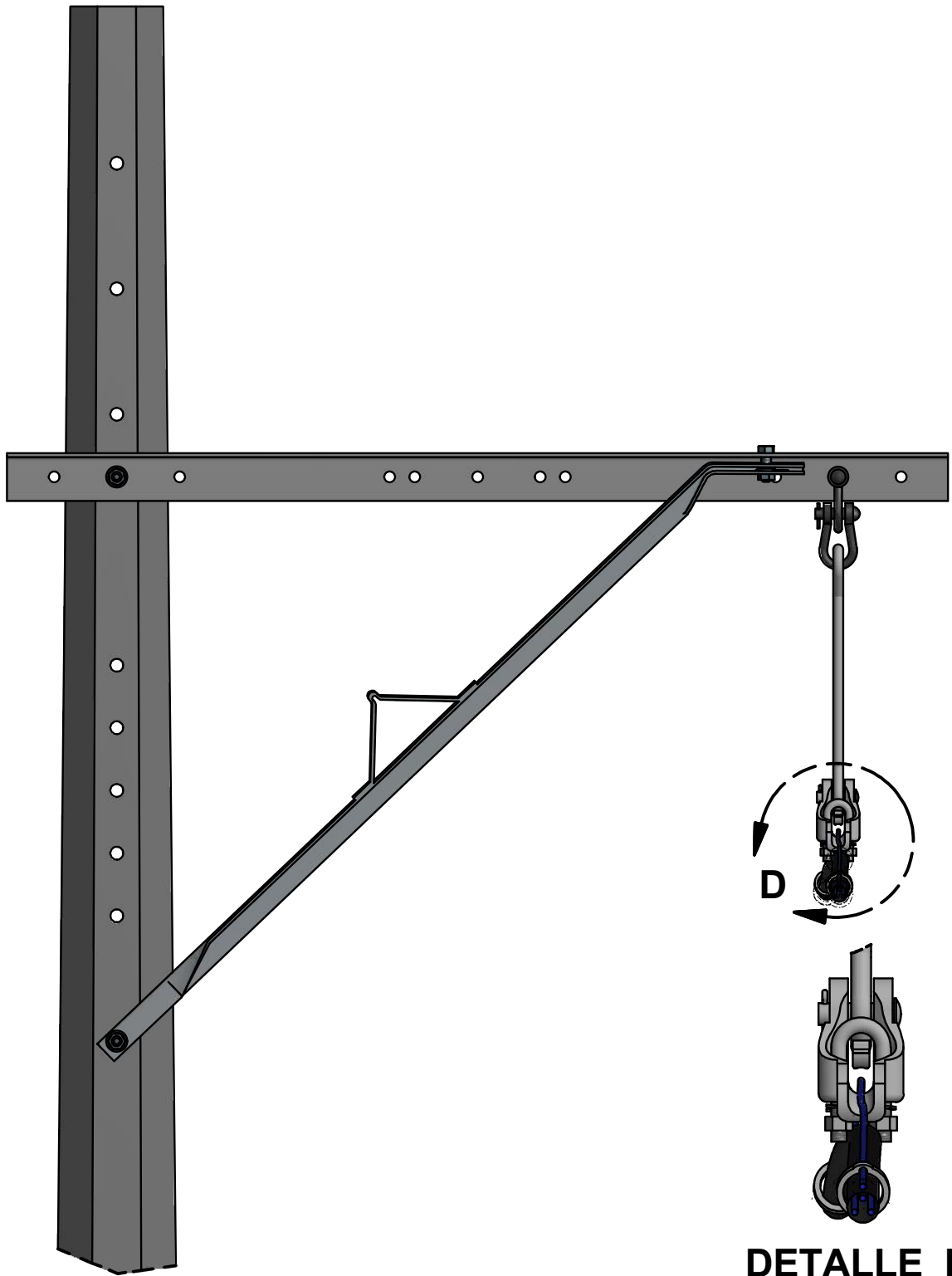


ESCALA:
1:10

MEDIDAS:
mm

PLATAFORMA:
INV-IDW

PLANO:
2 DE 4



DETALLE D
ESCALA 1 / 5



**DOS TIPOS DE SUSPENSIÓN EN CIRCUITOS
AÉREOS AISLADOS.**

CÓDIGO:		RA3-204-B		REV.	0
DIBUJÓ:		FELIPE MARTÍNEZ		REVISÓ:	
APROBÓ:		CET		UNIDAD N&E	
				FECHA:	
				2013/12/12	

CENTRO DE EXCELENCIA TÉCNICA UNIDAD NORMALIZACIÓN Y ESPECIFICACIONES		ANSI A		ESCALA: 1:10	MEDIDAS: mm	PLATAFORMA: INV-IDW	PLANO: 3 DE 4
---	--	-----------	--	-----------------	----------------	------------------------	------------------

LISTA DE MATERIALES

CÓD. NEMOTÉCNICO	CANT.	DESCRIPCIÓN	REFERENCIA	COD. OW-INVERSION	COD. OW-COSTO
POC12	1	POSTE CONCRETO 12m OCTOGONAL	RA7-035	91159	59345
GrSus	1	GRAPA DE SUSPENSIÓN	RA7-024	92278	10706
EXOJO	1	EXTENSIÓN DE OJO	RA7-047	92277	10597
QA1.5	1	CRUCETA ANGULAR METÁLICA DE 1500 mm	RA7-013	92269	10504
Pielzq	1	PIEAMIGO DERECHO METÁLICO PARA CRUCETA 1500 mm	RA7-013	92284	11123
Eslab	2	ESLABÓN DE 5/8 in	RA7-005	692	92216
P3816	1	TORNILLO DE Ø 5/8 in x 1 1/2 in	RA7-001	1275	92217
PEPQz	1	PERNO ESPACIADOR 15.9 x 254 mm	RA7-001	92223	1341
PEPQz	1	PERNO ESPACIADOR 15.9 x 305 mm	RA7-001	92224	1342
	2	AMARRES			



**DOS TIPOS DE SUSPENSIÓN EN CIRCUITOS
AÉREOS AISLADOS.**

CÓDIGO: **RA3-204-B** REV. **0**

DIBUJÓ: FELIPE MARTÍNEZ REVISÓ: UNIDAD N&E

APROBÓ: CET FECHA: 2013/12/12

CENTRO DE EXCELENCIA TÉCNICA
UNIDAD NORMALIZACIÓN Y ESPECIFICACIONES

ANSI
A

ESCALA:
N/A

MEDIDAS:
mm

PLATAFORMA:
INV-IDW

PLANO:
4 DE 4