

**MONTAJE DE TRANSFORMADOR
6900 / 7620 V**

CÓDIGO:

RA3-027

REV.

0

DIBUJÓ:

CAROLINA DÍAZ

REVISÓ:

UNIDAD N&E

APROBÓ:

CET

FECHA:

2013/10/25

CENTRO DE EXCELENCIA TÉCNICA
UNIDAD NORMALIZACIÓN Y ESPECIFICACIONES

ANSI
A



ESCALA:
1:15

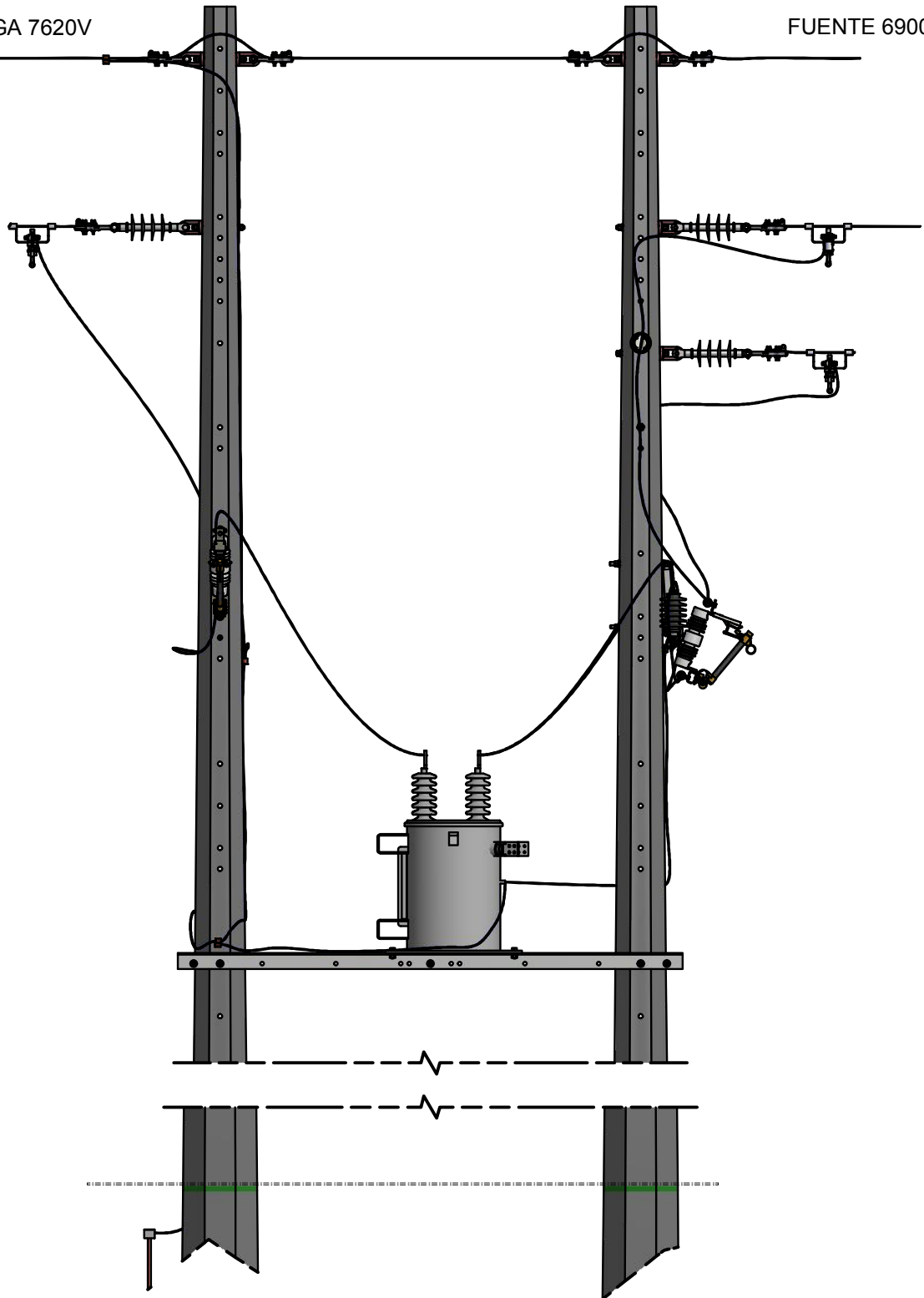
MEDIDAS:
mm

PLATAFORMA:
INV-IDW

PLANO:
1 DE 4

CARGA 7620V

FUENTE 6900V



**MONTAJE DE TRANSFORMADOR
6900 / 7620 V**

CÓDIGO:

RA3-027

REV.

0

DIBUJÓ:

CAROLINA DÍAZ

REVISÓ:

UNIDAD N&E

APROBÓ:

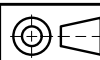
CET

FECHA:

2013/10/25

CENTRO DE EXCELENCIA TÉCNICA
UNIDAD NORMALIZACIÓN Y ESPECIFICACIONES

ANSI
A



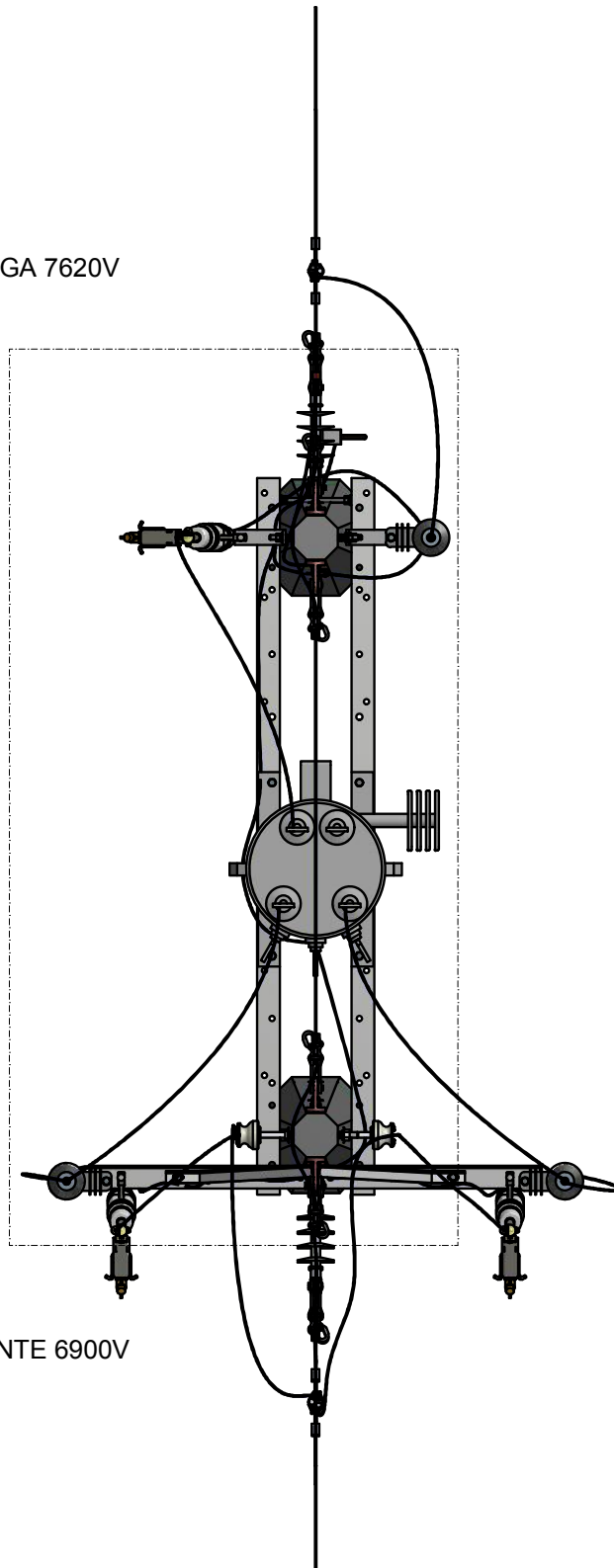
ESCALA:
1:15

MEDIDAS:
mm

PLATAFORMA:
INV-IDW

PLANO:
2 DE 4

CARGA 7620V



FUENTE 6900V



MONTAJE DE TRANSFORMADOR 6900 / 7620 V

CÓDIGO:

RA3-027

REV.

0

DIBUJÓ:

CAROLINA DÍAZ

REVISÓ:

UNIDAD N&E

APROBÓ:

CET

FECHA:

2013/10/25

CENTRO DE EXCELENCIA TÉCNICA
UNIDAD NORMALIZACIÓN Y ESPECIFICACIONES

ANSI
A



ESCALA:
1:15

MEDIDAS:
mm

PLATAFORMA:
INV-IDW

PLANO:
3 DE 4

LISTA DE MATERIALES					
CÓD. NEMOTÉCNICO	CANT.	DESCRIPCIÓN	REFERENCIA	COD. OW-INVERSIÓN	COD. OW-COSTO
ESTR-	3	ESTRIBO	RA6-009	N/A	N/A
TKOj4	7	TUERCA DE OJO 5/8 in	RA7-003	92279	10999
SLDPS	2	SOPORTE EN L CORTACIRCUITOS Y PARARRAYOS	RA7-053	95698	95697
KPr15	3	CAJA PRIMARIA 13.2KV	N/A	92249	10018
CnTrU	3	CONECTOR TRANSVERSAL UNIVERSAL	RA7-079	92262	10219
CnCDC	4	CONECTOR COMPRESION DERIVACION EN C COBRE	RA7-030	92241	7702
DPS15	3	DPS	RA7-108	92280	11014
QA2.4	2	CRUCETA ANGULAR METALICA DE 2400mm	RA7-013	92268	10503
QA1.5	1	CRUCETA ANGULAR METALICA DE 1500mm	RA7-013	92269	10504
TF_ELV	1	TRANSFORMADOR MONOFASICO ELEVADOR	ET	91248	N/A
TIR15	1	TIRANTA 1500mm	RA7-013	92292	12037
ASS15	3	AISLADOR SUSPENSION POLIMERICO 13.2KV	RA7-006	92236	1609
APP15	2	AISLADOR TIPO PIN 13.2KV	RA7-007	92235	1604
VPI24	2	VARILLA PUESTA A TIERRA 2400mm	RA7-017	92454	71443
GrTTR	7	GRAPA TERMINAL	RA7-024	92458	71512
EA15P	2	ESPIGO PARA POSTE	RA7-009	92272	10572
TrC1/2	3	TORNILLO CARRUAJE PARA CAJAS PRIMARIAS	RA7-001	98643	98642
PEPTO	5	PERNO ESPACIADOR 15.9 x 254 mm	RA7-001	92223	1341
PEPQz	4	PERNO ESPACIADOR 15.9 x 305 mm	RA7-001	92224	1342
PEPQz	3	PERNO ESPACIADOR 15.9 x 356 mm	RA7-001	92225	1343
PE-Qz	2	PERNO ESPACIADOR 15.9 x 356 mm	RA7-001	92225	1343
P3816	7	TORNILLO DE 15,9x50,8 mm	RA7-001	1275	92217
P5116	2	TORNILLO DE 15,9x50,8 mm	RA7-001	1275	92217

NOTAS:

1. Dimensiones en milímetros.
2. El cortacircuitos se debe colocar respetando las distancias de seguridad y en posición que facilite su maniobrabilidad.
3. Todos los transformadores de distribución deberán tener protegido sus bujes secundarios con una cubierta plástica, chaqueta termocontráctil o autofundente para evitar la vulnerabilidad al fraude.
4. Consultar especificaciones técnicas y características técnicas garantizadas de EPM.
5. DPS: Dispositivo Protección para Sobretensiones.
6. ET: Según Especificación Técnica de EPM.

	MONTAJE DE TRANSFORMADOR 6900 / 7620 V		CÓDIGO: RA3-027		REV. 0	
			DIBUJÓ: CAROLINA DÍAZ		REVISÓ: UNIDAD N&E	
			APROBÓ: CET		FECHA: 2013/10/25	
CENTRO DE EXCELENCIA TÉCNICA UNIDAD NORMALIZACIÓN Y ESPECIFICACIONES		ANSI A	ESCALA: N/A	MEDIDAS: mm	PLATAFORMA: INV-IDW	PLANO: 4 DE 4