

**MONTAJE DE TRANSFORMADOR TIPO CONVENCIONAL**

CÓDIGO: **RA3-026** REV. **0**

DIBUJÓ: CAROLINA DÍAZ REVISÓ: UNIDAD N&E

APROBÓ: CET FECHA: 2013/10/25

CENTRO DE EXCELENCIA TÉCNICA  
UNIDAD NORMALIZACIÓN Y ESPECIFICACIONES

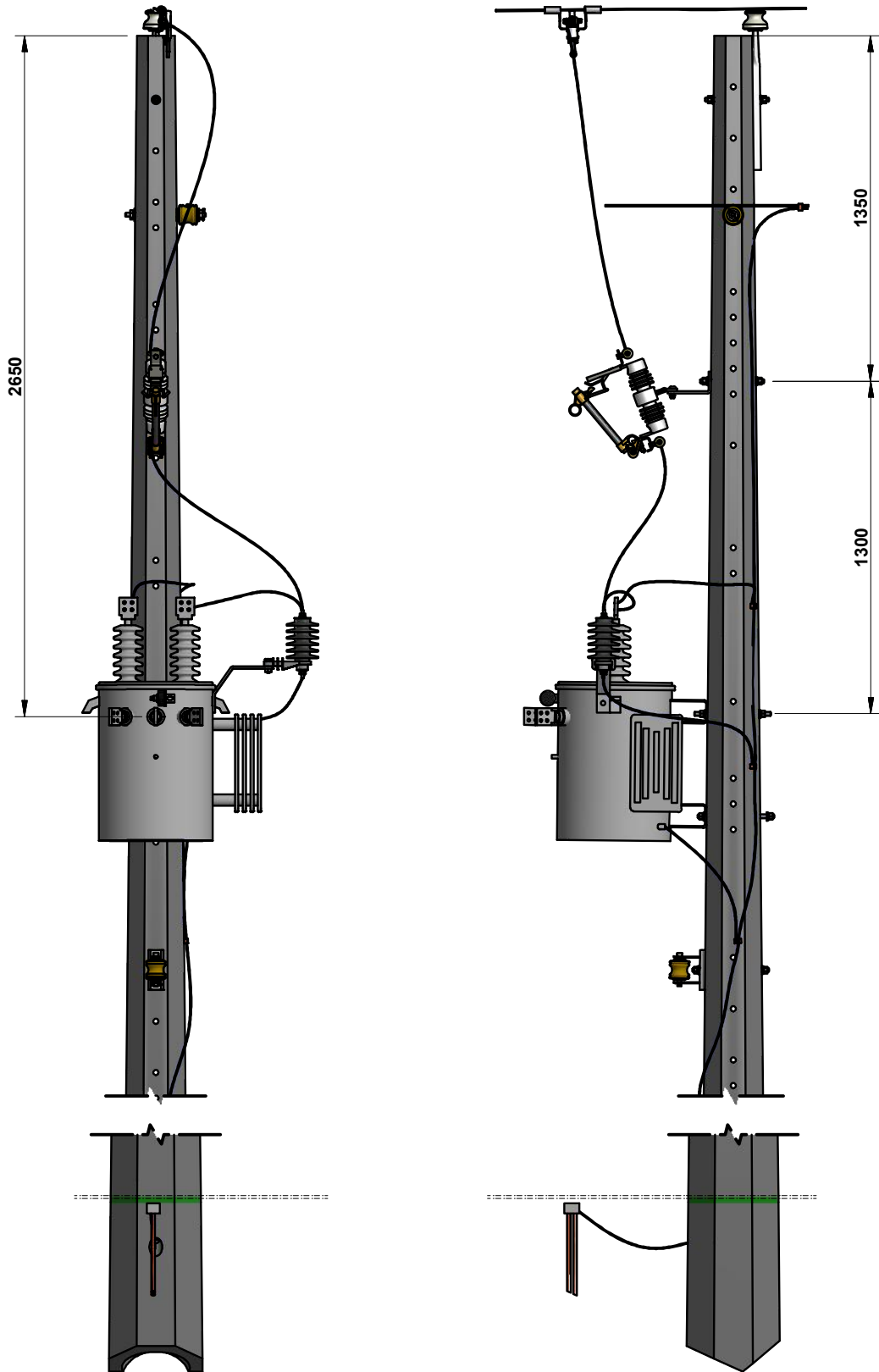
ANSI A

ESCALA: 1:20

MEDIDAS: mm

PLATAFORMA: INV-IDW

PLANO: 1 DE 3



**MONTAJE DE TRANSFORMADOR TIPO CONVENCIONAL**

CÓDIGO: **RA3-026** REV. **0**

DIBUJÓ: CAROLINA DÍAZ REVISÓ: UNIDAD N&E

APROBÓ: CET FECHA: 2013/10/25

CENTRO DE EXCELENCIA TÉCNICA  
UNIDAD NORMALIZACIÓN Y ESPECIFICACIONES

ANSI  
A



ESCALA:  
1:25

MEDIDAS:  
mm

PLATAFORMA:  
INV-IDW

PLANO:  
2 DE 3

**LISTA DE MATERIALES**

CÓD. NEMOTÉCNICO	CANT.	DESCRIPCIÓN	REFERENCIA	COD. OW-INVERSION	COD. OW-COSTO
ESTR-	1	ESTRIBO	RA6-009	N/A	N/A
KPr15	1	CAJA PRIMARIA 13.2KV	N/A	92249	10018
CnCDc	4	CONECTOR COMPRESION DERIVACION EN C COBRE	RA7-030	92241	7702
DPS15	1	DPS	RA7-108	92280	11014
TF_1Ø	1	TRANSFORMADOR MONOFASICO	RA7-060	91248	85528
CnTrU	1	CONECTOR TRANSVERSAL UNIVERSAL	RA7-079	92262	10219
PeAc1	1	PERCHA ACANALADA DE 1 PUESTO	RA7-019	92296	18240
SLDPS	1	SOPORTE EN L CORTACIRCUITOS Y PARARRAYOS	RA7-053	95698	95697
TrC1/2	1	TORNILLO CARRUAJE PARA CAJAS PRIMARIAS	RA7-001	98643	98642
VPl24	2	VARILLA PUESTA A TIERRA 2400mm	RA7-017	92454	71443
P5116	1	TORNILLO DE 15,9x50,8 mm	RA7-001	1275	92217
PEPQz	2	PERNO ESPACIADOR 15.9 x 254 mm	RA7-001	92223	1341
PEPQz	3	PERNO ESPACIADOR 15.9 x 305 mm	RA7-001	92224	1342

**NOTAS:**

- Dimensiones en milímetros.
- Dejar suficiente longitud de rosca en el espaciador para alojamiento de un futuro transformador.
- Si el transformador tiene solo un usuario deberá colocarse la percha de retención a la red secundaria.
- El cortacircuitos se debe colocar respetando la distancia de seguridad y en posición que facilite su maniobrabilidad.
- Todos los transformadores de distribución deberán tener protegidos sus bujes secundarios con una cubierta plástica, chaqueta termocontráctil o autofundente para evitar vulnerabilidad al fraude.
- Consultar especificaciones técnicas y características técnicas garantizadas de EPM.
- DPS: Dispositivo de Protección para Sobretensiones.

	<b>MONTAJE DE TRANSFORMADOR TIPO CONVENCIONAL</b>	CÓDIGO: <b>RA3-026</b>		REV. <b>0</b>	
		DIBUJÓ: CAROLINA DÍAZ	REVISÓ: UNIDAD N&E		
		APROBÓ: CET	FECHA: 2013/10/25		
CENTRO DE EXCELENCIA TÉCNICA UNIDAD NORMALIZACIÓN Y ESPECIFICACIONES	ANSI A	ESCALA: N/A	MEDIDAS: mm	PLATAFORMA: INV-IDW	PLANO: 3 DE 3