

REFERENCIA CON CRUCETA VOLADA DE 1500 mm.

CÓDIGO:

RA3-024

REV.

0

DIBUJÓ:

FELIPE MARTÍNEZ

REVISÓ:

UNIDAD N&E

APROBÓ:

CET

FECHA:

2013/10/24

CENTRO DE EXCELENCIA TÉCNICA
UNIDAD NORMALIZACIÓN Y ESPECIFICACIONES

ANSI
A

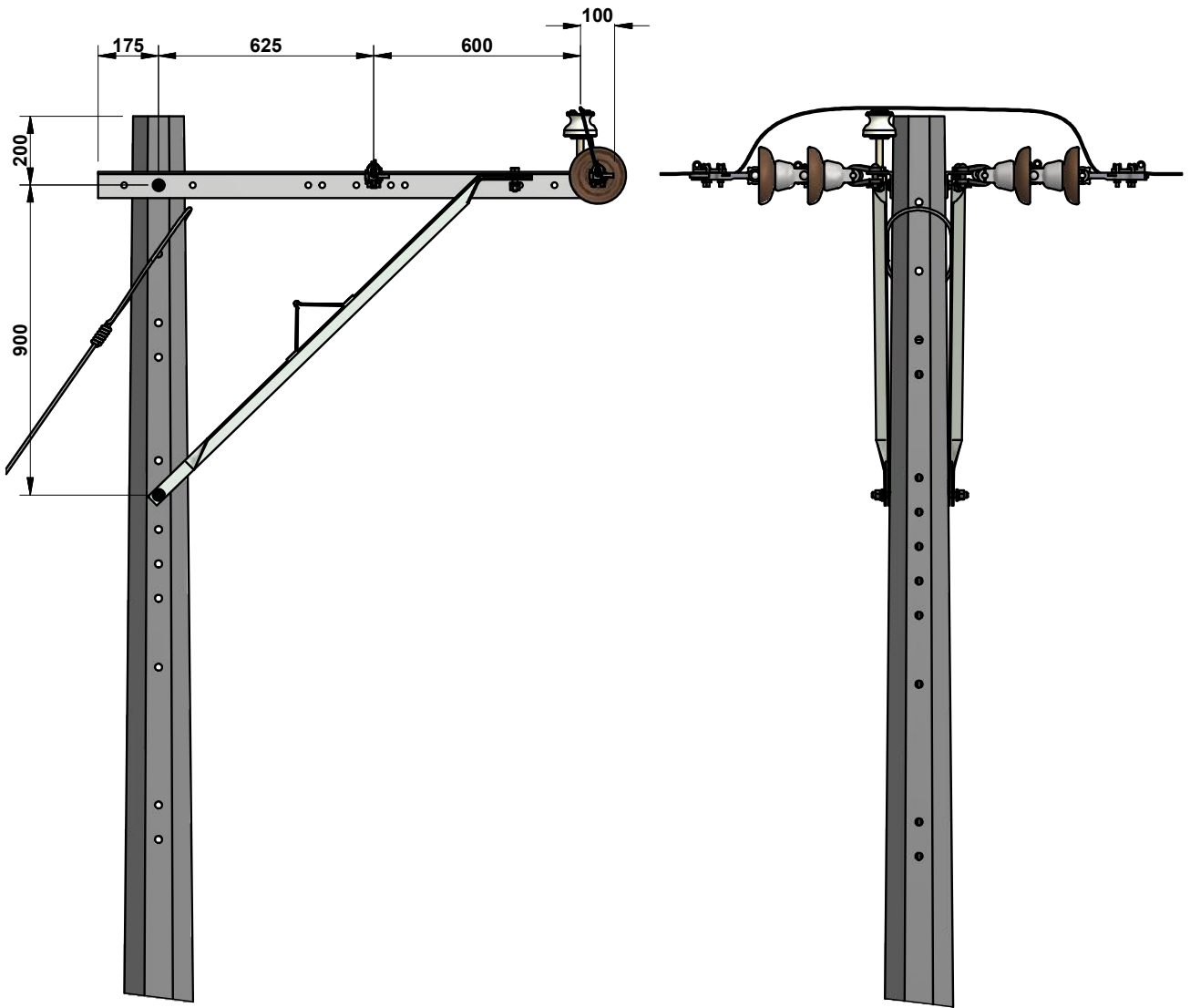


ESCALA:
1:15

MEDIDAS:
mm

PLATAFORMA:
INV-IDW

PLANO:
1 DE 3



REFERENCIA CON CRUCETA VOLADA DE 1500 mm.

CÓDIGO: **RA3-024** REV. **0**

DIBUJÓ: FELIPE MARTÍNEZ REVISÓ: UNIDAD N&E

APROBÓ: CET FECHA: 2013/10/24

CENTRO DE EXCELENCIA TÉCNICA
UNIDAD NORMALIZACIÓN Y ESPECIFICACIONES

ANSI
A



ESCALA:
1:20

MEDIDAS:
mm

PLATAFORMA:
INV-IDW

PLANO:
2 DE 3

LISTA DE MATERIALES					
CÓD. NEMOTÉCNICO	CANT.	DESCRIPCIÓN	REFERENCIA	COD. OW-INVERSIÓN	COD. OW-COSTO
QA1.5	2	CRUCETA ANGULAR METALICA DE 1500mm	RA7-013	92269	10504
POC12	1	POSTE CONCRETO 12m OCTOGONAL	RA7-035	91159	59345
PielzP	1	PIEAMIGO MET P/CRUCETA 1500 mm.	RA7-013	92284	11123
PieDeP	1	PIEAMIGO MET P/CRUCETA 1500 mm.	RA7-013	92284	11123
ASP15	4	AISLADOR SUSPENS 13,2 KV 165 mm - PORCELANA CLASE AS-1	RA7-011	92237	1611
APP15	1	AISLADOR TIPO PIN 13.2KV	RA7-007	92235	1604
Eslab	4	ESLABÓN DE 5/8 in	RA7-005	692	92216
EA15Q	1	ESPIGO PARA CRUCETA METALICA	RA7-009	92465	80901
GrTTR	4	GRAPA TERMINAL TIPO RECTA	RA7-024	92458	71512
PEPQz	2	PERNO ESPACIADOR 15.9 x 254 mm	RA7-001	92223	1341
P3816	2	TORNILLO DE 15,9x50,8 mm	RA7-001	1275	92217
ViC01	1	VIENTO POSTE 12m	RA6-001	N/A	N/A

NOTAS:

- Dimensiones en milímetros.
- Podrá instalarse otro tipo de aislador que sea aprobado por Empresas Públicas de Medellín.
- Si se utiliza cruceta de 2400 mm. La distancia entre fase y neutro debe ser 700 mm.
- Para zonas contaminadas o zonas costeras utilizar aislador a 25 kV tipo Line post.
- Para vanos mayores a 100 m utilizar grapa tipo pistola.
- En zonas contaminadas o costeras utilizar poste y cruceta de resina o plástico reforzado en fibra de vidrio RA7-036.
- En zonas contaminadas o costeras utilizar amarres preformados con AAC ó Alumoweld (AW)
- En zonas contaminadas o costeras utilizar un aislador de suspensión 165 mm adicional por fase.
- En zonas contaminadas o costeras utilizar cables con hilos de acero recubiertos de cobre.
- En zonas costeras o contaminadas emplear elementos metálicos extragalvanizados o en acero recubierto de cobre, según norma RA7-001.

	REFERENCIA CON CRUCETA VOLADA DE 1500 mm.	CÓDIGO: RA3-024		REV. 0	
		DIBUJÓ: FELIPE MARTÍNEZ	REVISÓ: UNIDAD N&E		
		APROBÓ: CET	FECHA: 2013/10/24		
CENTRO DE EXCELENCIA TÉCNICA UNIDAD NORMALIZACIÓN Y ESPECIFICACIONES	ANSI A	ESCALA: N/A	MEDIDAS: mm	PLATAFORMA: INV-IDW	PLANO: 3 DE 3