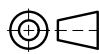
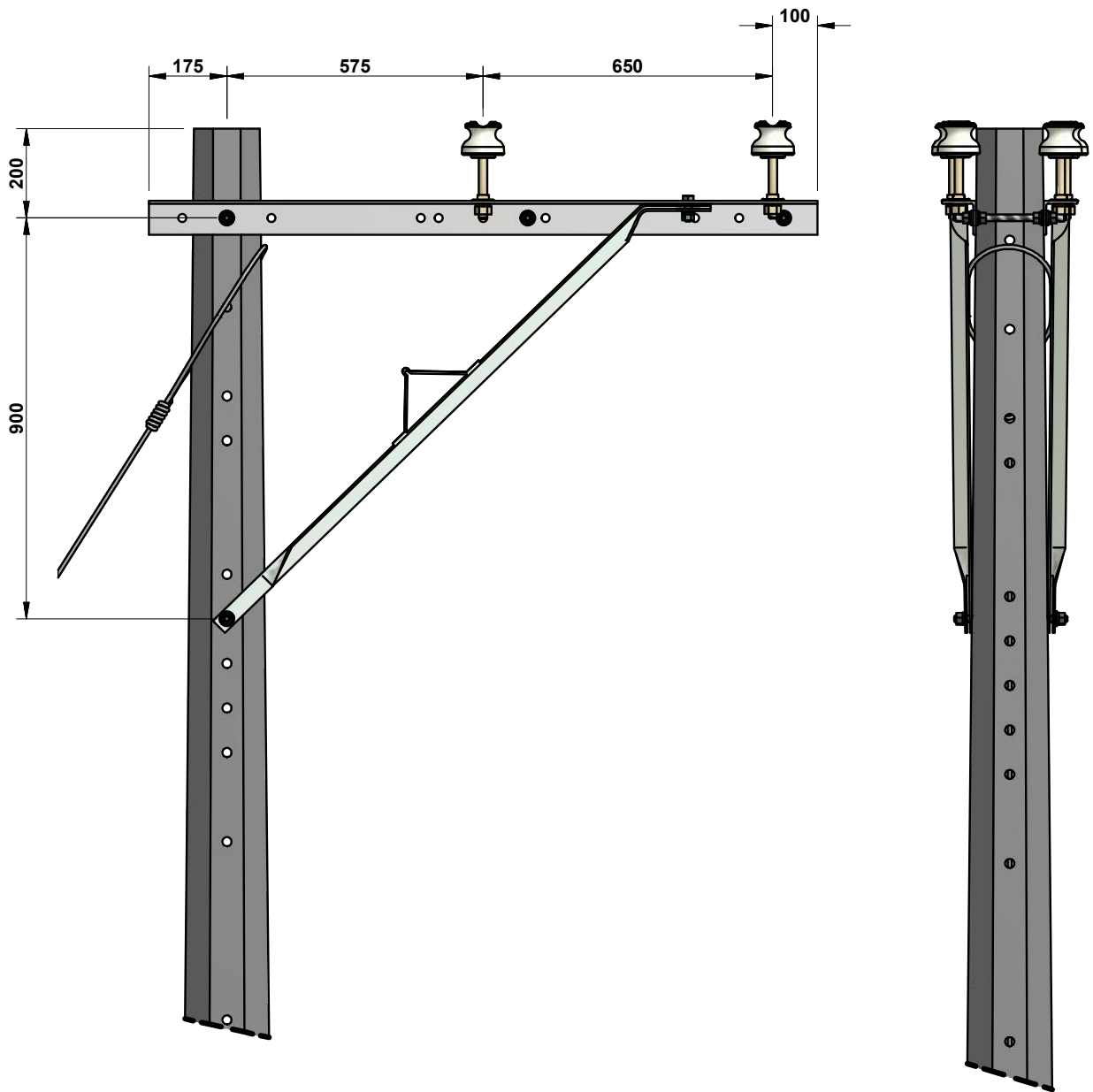
	ÁNGULO CON CRUCETA VOLADA DE 1500 mm.	CÓDIGO: RA3-022		REV. 0	
		DIBUJÓ: DIANA CARDONA FIGUEROA	REVISÓ: UNIDAD N&E		
CENTRO DE EXCELENCIA TÉCNICA UNIDAD NORMALIZACIÓN Y ESPECIFICACIONES		APROBÓ: CET	FECHA: 2013/10/21		
ANSI A		ESCALA: 1:10	MEDIDAS: mm	PLATAFORMA: INV-IDW	PLANO: 1 DE 3



ÁNGULO CON CRUCETA VOLADA DE 1500 mm.

CÓDIGO: **RA3-022** REV. **0**

DIBUJÓ: DIANA CARDONA FIGUEROA REVISÓ: UNIDAD N&E

APROBÓ: CET FECHA: 2013/10/21

CENTRO DE EXCELENCIA TÉCNICA
UNIDAD NORMALIZACIÓN Y ESPECIFICACIONES

ANSI
A



ESCALA:
1:15

MEDIDAS:
mm


PLATAFORMA:
INV-IDW

PLANO:
2 DE 3

LISTA DE MATERIALES					
CÓD. NEMOTÉCNICO	CANT.	DESCRIPCIÓN	REFERENCIA	CODIGO OW-INVERSION	CODIGO OW-COSTO
POC12	1	POSTE CONCRETO 12m OCTOGONAL	RA7-035	91159	59345
QA1.5	2	CRUCETA ANGULAR METALICA DE 1500mm	RA7-013	92269	10504
PielzP	1	PIEAMIGO MET P/CRUCETA 1500 mm	RA7-013	92284	11123
PleDeP	1	PIEAMIGO MET P/CRUCETA 1500 mm	RA7-013	92284	11123
P3816	2	TORNILLO DE 15,9x50,8 mm	RA7-001	1275	92217
EA15Q	4	ESPIGO PARA CRUCETA METALICA	RA7-009	92465	80901
PE-Qz	2	PERNO ESPACIADOR 15.9 x 254 mm	RA7-001	92223	1341
PEPQz	2	PERNO ESPACIADOR 15.9 x 254 mm	RA7-001	92223	1341
APP15	4	AISLADOR TIPO PIN 13.2KV	RA7-007	92235	1604
ViC01	1	VIENTO POSTE 12m	RA6-001	N/A	N/A

NOTAS:

1. Dimensiones en milímetros
2. Podrá Instalarse otro tipo de aislador que sea aprobado por empresas públicas de Medellín
3. Si se utiliza cruceta 2400mm. La distancia entre fases y neutro debe ser 700 mm
4. Para zonas contaminadas o zonas costeras utilizar aislador a 25 kV tipo line post
6. En zonas contaminadas o costeras utilizar poste y cruceta de resina o plástico reforzado en fibra de vidrio RA7- 036
7. En zonas costeras o contaminadas emplear elementos metálicos extragalvanizados o en acero recubierto de cobre, según Norma RA7-001

	ÁNGULO CON CRUCETA VOLADA DE 1500 mm.	CÓDIGO: RA3-022		REV. 0	
		DIBUJÓ: DIANA CARDONA FIGUEROA	REVISÓ: UNIDAD N&E		
		APROBÓ: CET	FECHA: 2013/10/21		
CENTRO DE EXCELENCIA TÉCNICA UNIDAD NORMALIZACIÓN Y ESPECIFICACIONES	ANSI A	ESCALA: N/A	MEDIDAS: mm	PLATAFORMA: INV-IDW	PLANO: 3 DE 3