

MONTAJE DE SUICHE DE SF6-DISPOSICIÓN HORIZONTAL

CÓDIGO: **RA2-902** REV. **0**

DIBUJÓ: CAROLINA DÍAZ REVISÓ: UNIDAD N&E

APROBÓ: CET FECHA: 2013/12/27

CENTRO DE EXCELENCIA TÉCNICA
UNIDAD NORMALIZACIÓN Y ESPECIFICACIONES

ANSI
A

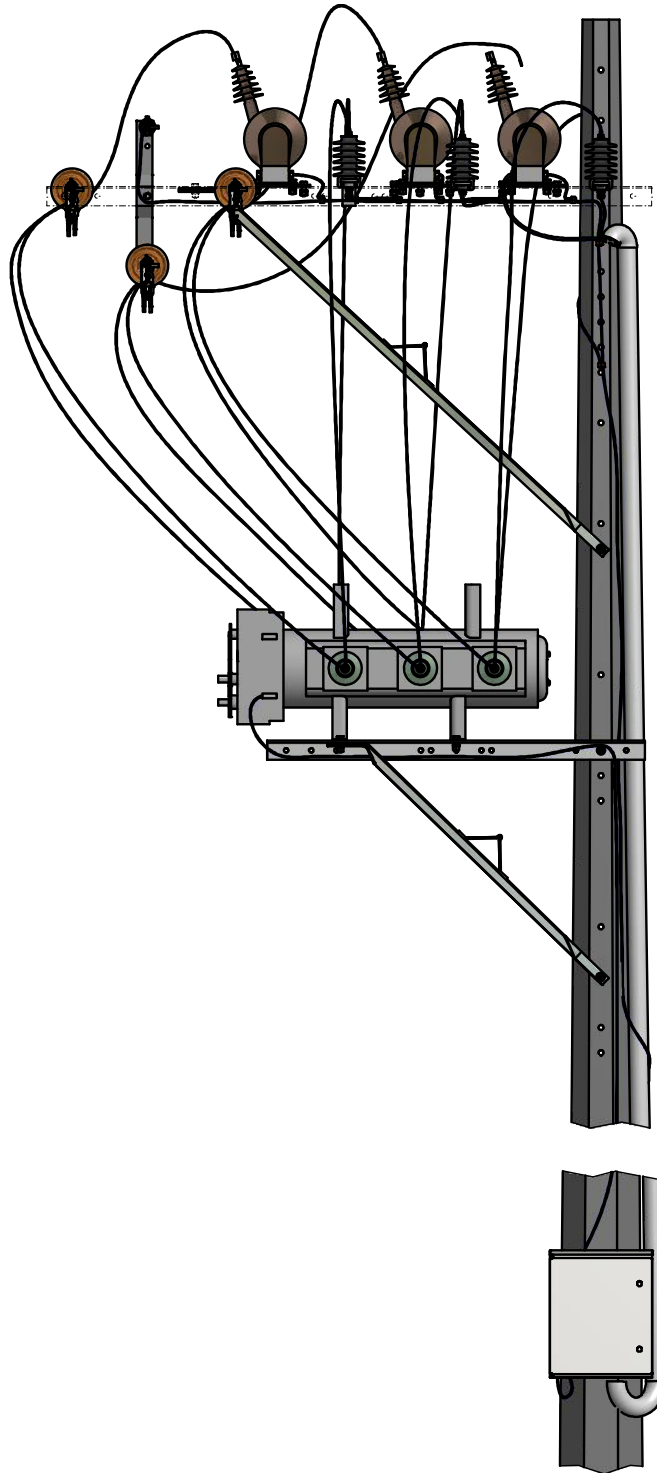


ESCALA:
1:30

MEDIDAS:
mm

PLATAFORMA:
INV-IDW

PLANO:
1 DE 4



MONTAJE DE SUICHE DE SF6-DISPOSICIÓN HORIZONTAL

CÓDIGO: **RA2-902** REV. **0**

DIBUJÓ: CAROLINA DÍAZ REVISÓ: UNIDAD N&E

APROBÓ: CET FECHA: 2013/12/27

CENTRO DE EXCELENCIA TÉCNICA
UNIDAD NORMALIZACIÓN Y ESPECIFICACIONES

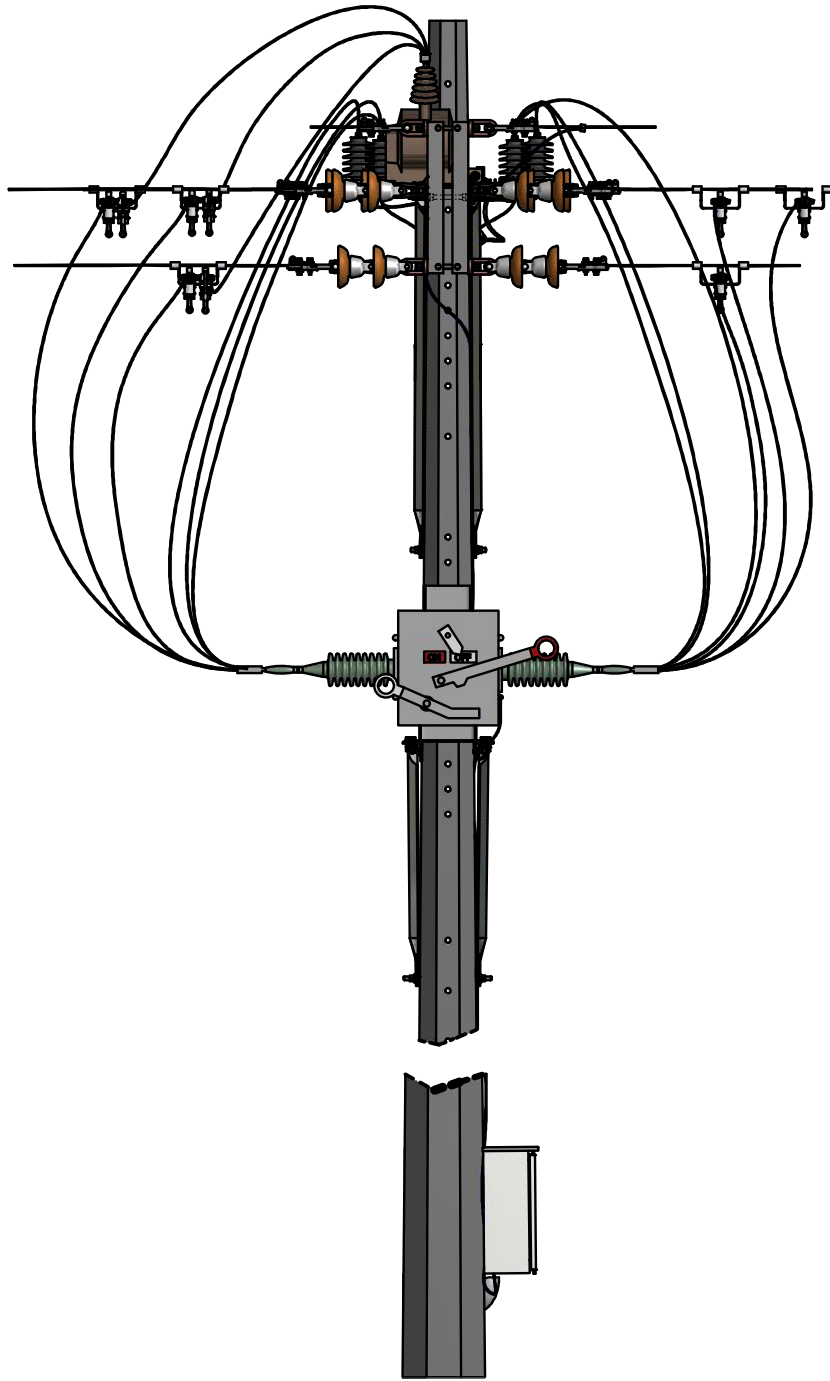
ANSI A

ESCALA: 1:30

MEDIDAS: mm

PLATAFORMA: INV-IDW

PLANO: 2 DE 4



MONTAJE DE SUICHE DE SF6-DISPOSICIÓN HORIZONTAL

CÓDIGO: **RA2-902** REV. **0**

DIBUJÓ: CAROLINA DÍAZ REVISÓ: UNIDAD N&E

APROBÓ: CET FECHA: 2013/12/27

CENTRO DE EXCELENCIA TÉCNICA
UNIDAD NORMALIZACIÓN Y ESPECIFICACIONES

ANSI
A



ESCALA:
1:30

MEDIDAS:
mm

PLATAFORMA:
INV-IDW

PLANO:
3 DE 4

LISTA DE MATERIALES					
CÓD. NEMOTÉCNICO	CANT.	DESCRIPCIÓN	REFERENCIA	COD. OW-INVERSIÓN	COD. OW-COSTO
QA1.5	2	CRUCETA ANGULAR METALICA DE 1500mm	RA7-013	92269	10504
Pielzq	1	PIEAMIGO MET P/CRUCETA 1500 mm	RA7-013	92284	11123
PieDer	1	PIEAMIGO MET P/CRUCETA 1500 mm	RA7-013	92284	11123
TFV1B	3	TRANSFORMADOR DE TENSION	N/A	N/A	58135
P3816	35	TORNILLO DE Ø 5/8 in x 1 1/2 in	RA7-001	1275	92217
SW_3Ø	1	SUICHE TRIFASICO		93090	31251
PEPQz	1	PERNO ESPACIADOR 15.9 x 305 mm	RA7-001	92224	1342
PEPQz	1	PERNO ESPACIADOR 15.9 x 356 mm	RA7-001	92225	1343
P5116	2	TORNILLO DE 15,9x50,8 mm	RA7-001	1275	92217
ESTR-	6	ESTRIBO	RA6-009	N/A	N/A
CnTrU	9	CONECTOR TRANSVERSAL UNIVERSAL	RA7-079	92262	10219
BaG-3	1	TUBO BAJANTE GALVANIZADO			
	3	PLATINA			
CnCDc	11	CONECTOR COMPRESION DERIVACION EN C COBRE	RA7-030	92240	7701
SLDPS	2	SOPORTE EN L CORTACIRCUITOS Y PARARRAYOS	RA7-053	95698	95697
DPS15	6	DPS	RA7-108	92280	11014
C-FWT	1	CONCENTRADOR FWT 200 2 ANTENAS			
PEPQz	1	PERNO ESPACIADOR 15.9 x 305 mm	RA7-001	92224	1342

NOTAS:

- Dimensiones en mm.
- Usar conectores de compresión de cobre en la conexión en la bajante a tierra
- El cable de conexión a la línea de los pararrayos debe unirse en el sobrante denominado cola de pato.
- Deben utilizarse minimas distancias en la conexión de los pararrayos.
- Deben conservarse distancias minimas de 41 cm. entre las partes energizadas y tierra.
- Revisar que la cubierta de aislamiento se encuentre bien asegurada de los bujes del suiche.
- Asegurar con cinta la cubierta de aislamiento al cable primario para evitar el ingreso de agua.
- Algunos montajes solamente requieren un transformador potencial (Según proyecto).
- La conexión entre la red de distribución y el suiche se hacen con cable aislado.

	MONTAJE DE SUICHE DE SF6-DISPOSICIÓN HORIZONTAL	CÓDIGO: RA2-902		REV. 0		
		DIBUJÓ: CAROLINA DÍAZ	REVISÓ: UNIDAD N&E			
		APROBÓ: CET	FECHA: 2013/12/27			
CENTRO DE EXCELENCIA TÉCNICA UNIDAD NORMALIZACIÓN Y ESPECIFICACIONES	ANSI A	SIN	ESCALA: N/A	MEDIDAS: mm	PLATAFORMA: INV-IDW	PLANO: 4 DE 4