

INSTALACIÓN DE AISLADERO BIFÁSICO

CÓDIGO: **RA2-640** REV. **0**

DIBUJÓ: CAROLINA DÍAZ REVISÓ: UNIDAD N&E

APROBÓ: CET FECHA: 2013/12/18

CENTRO DE EXCELENCIA TÉCNICA
UNIDAD NORMALIZACIÓN Y ESPECIFICACIONES

ANSI
A

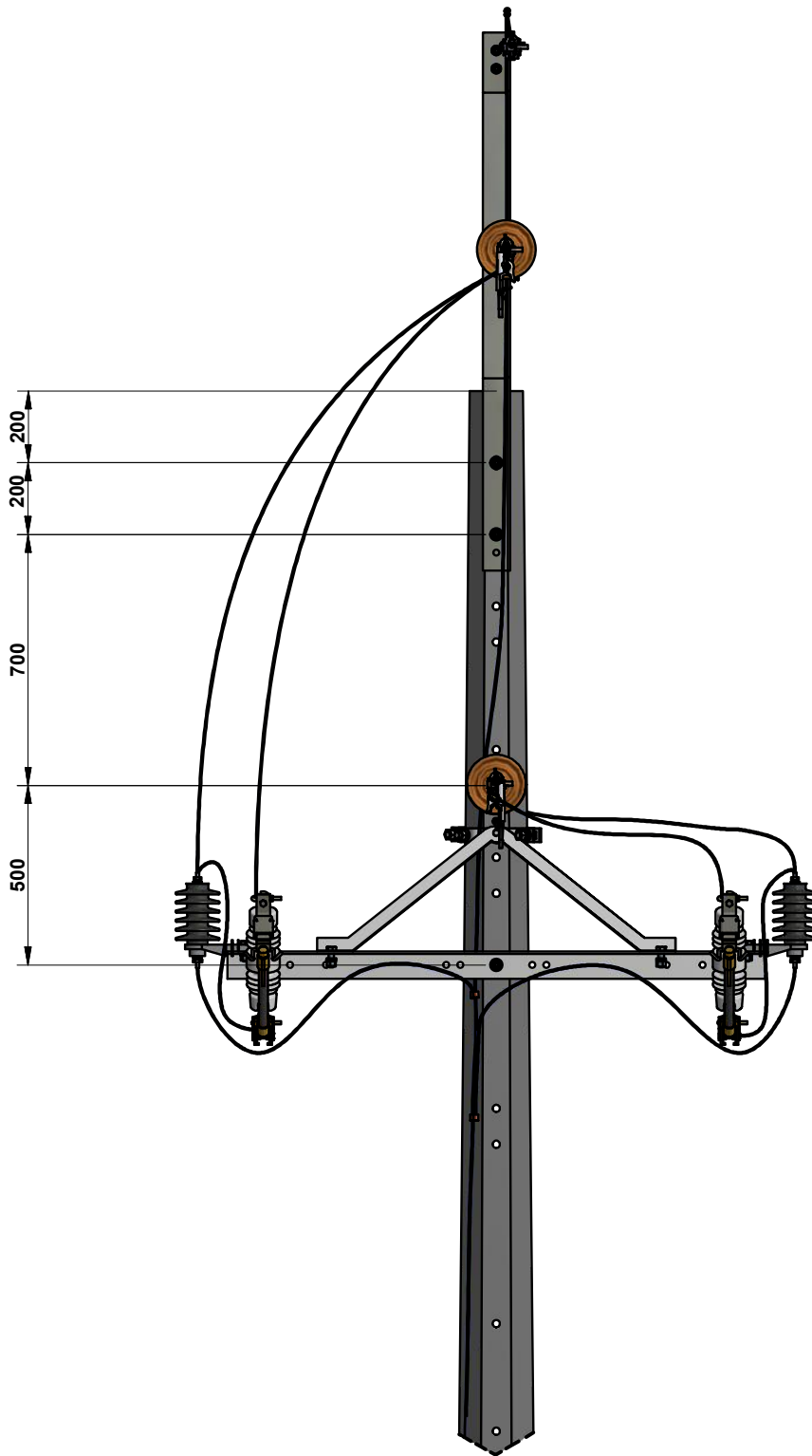


ESCALA:
1:20

MEDIDAS:
mm

PLATAFORMA:
INV-IDW

PLANO:
1 DE 4



INSTALACIÓN DE AISLADERO BIFÁSICO

CÓDIGO: **RA2-640** REV. **0**

DIBUJÓ: CAROLINA DÍAZ REVISÓ: UNIDAD N&E

APROBÓ: CET FECHA: 2013/12/18

CENTRO DE EXCELENCIA TÉCNICA
UNIDAD NORMALIZACIÓN Y ESPECIFICACIONES

ANSI
A

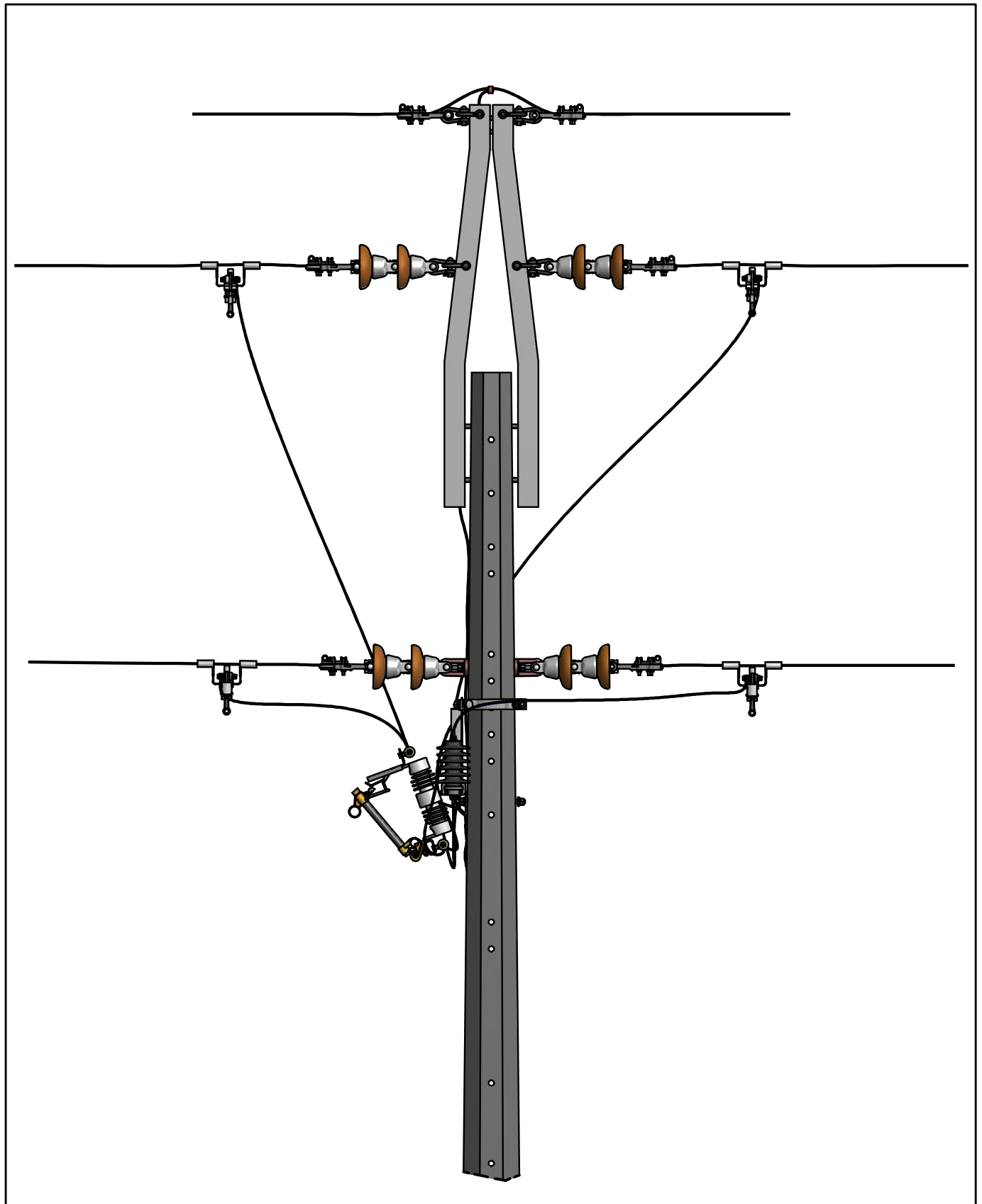


ESCALA:
1:20

MEDIDAS:
mm

PLATAFORMA:
INV-IDW

PLANO:
2 DE 4



 <p>epm[®] <i>estamos ahí.</i></p>	<p>INSTALACIÓN DE AISLADERO BIFÁSICO</p>	CÓDIGO: RA2-640		REV. 0	
		DIBUJÓ: CAROLINA DÍAZ	REVISÓ: UNIDAD N&E		
CENTRO DE EXCELENCIA TÉCNICA UNIDAD NORMALIZACIÓN Y ESPECIFICACIONES		APROBÓ: CET	FECHA: 2013/12/18		
ANSI A		ESCALA: 1:20	MEDIDAS: mm	PLATAFORMA: INV-IDW	PLANO: 3 DE 4

LISTA DE MATERIALES

CÓD. NEMOTÉCNICO	CANT.	DESCRIPCIÓN	REFERENCIA	COD. OW-INVERSIÓN	COD. OW-COSTO
POC12	1	POSTE CONCRETO 12m OCTOGONAL	RA7-035	91159	59345
CnTrU	2	CONECTOR TRANSVERSAL UNIVERSAL	RA7-079	92262	10219
ESTR-	4	ESTRIBO	RA6-009	N/A	N/A
QA1.5	1	CRUCETA ANGULAR METALICA DE 1500mm	RA7-013	92269	10504
	1	DIAGONAL (TIRANTA) -03	RA7-013		
AnAG4	1	ANILLOS VARIOS	RA7-014	92245	9598
KPr15	2	CAJA PRIMARIA 15KV	N/A	92249	10018
TrC1/2	2	TORNILLO CARRUAJE PARA CAJAS PRIMARIAS	RA7-001	98643	98642
P3816	6	TORNILLO DE Ø 5/8 in x 1 1/2 in	RA7-001	1275	92217
PEPQz	1	PERNO ESPACIADOR 15.9 x 254 mm	RA7-001	92223	1341
DPS15	2	DPS	RA7-108	92280	11014
CnCDc	3	CONECTOR COMPRESION DERIVACION EN C COBRE	RA7-030	92240	7701

NOTAS:

1. Dimensiones en milímetros.
2. Generalmente este montaje se hará en el poste siguiente al arranque.
3. En derivaciones de línea primaria, de circuitos de 3 Ø y en terrenos muy arborizados, colocar aisladero con pararrayos en derivaciones de longitud menor de 500 m. Así mismo, en derivaciones de longitud menor de 500 m y mayor a 100m, colocar aisladero sin pararrayos.
4. En zonas costeras o contaminadas emplear elementos metálicos extragalvanizados o en acero recubierto de cobre, según norma RA7-001.

	INSTALACIÓN DE AISLADERO BIFÁSICO	CÓDIGO: RA2-640		REV. 0		
		DIBUJÓ: CAROLINA DÍAZ	REVISÓ: UNIDAD N&E			
		APROBÓ: CET	FECHA: 2013/12/18			
CENTRO DE EXCELENCIA TÉCNICA UNIDAD NORMALIZACIÓN Y ESPECIFICACIONES	ANSI A		ESCALA: N/A	MEDIDAS: mm	PLATAFORMA: INV-IDW	PLANO: 4 DE 4