

**REFERENCIA- 2 Ø CON NEUTRO SUPERIOR
DISPOSICIÓN VERTICAL**

CÓDIGO: **RA2-604** REV. **0**

DIBUJÓ: FELIPE MARTÍNEZ REVISÓ: UNIDAD N&E

APROBÓ: CET FECHA: 2013/11/29

CENTRO DE EXCELENCIA TÉCNICA
UNIDAD NORMALIZACIÓN Y ESPECIFICACIONES

ANSI
A

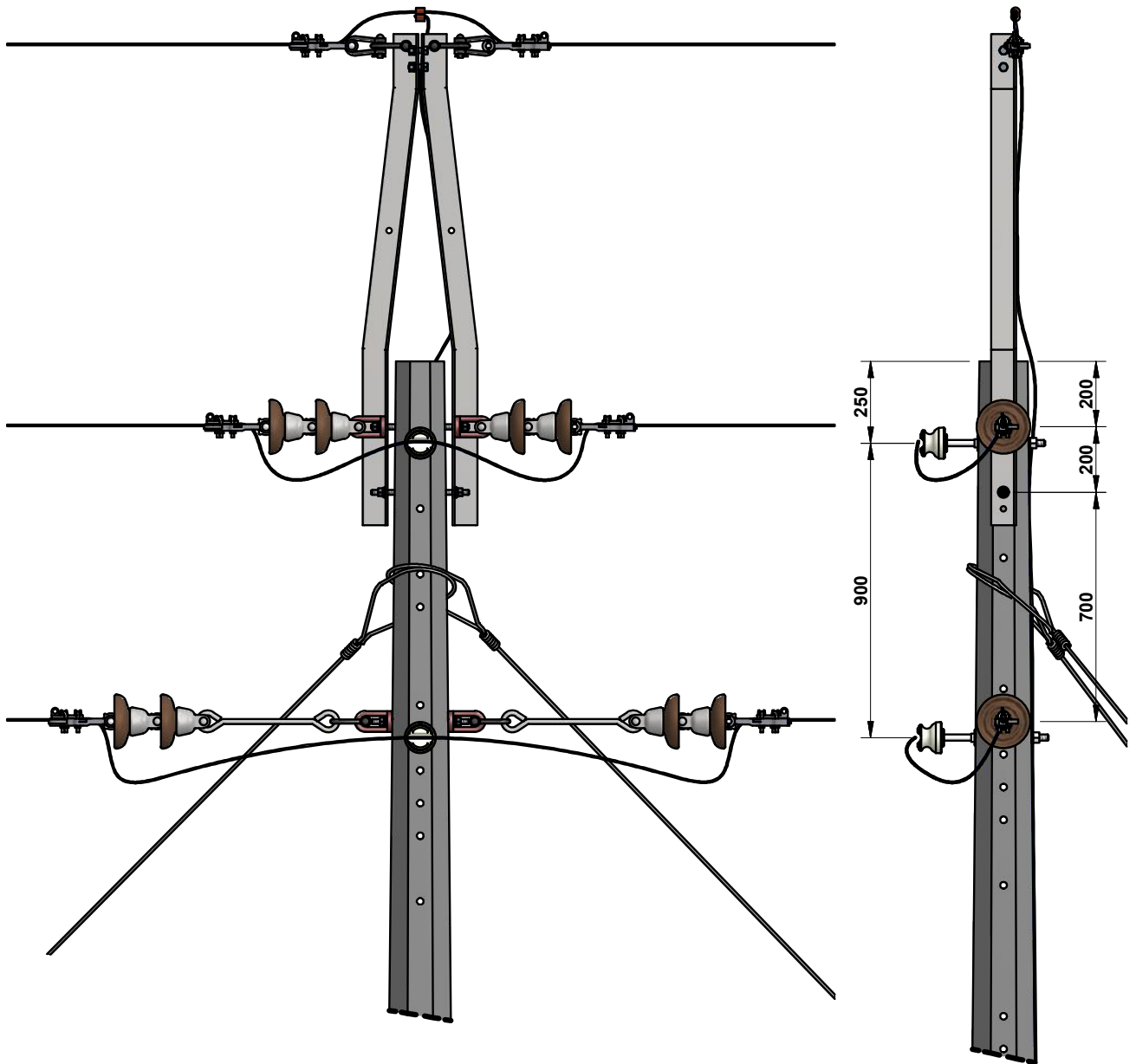


ESCALA:
1:15

MEDIDAS:
mm

PLATAFORMA:
INV-IDW

PLANO:
1 DE 3



**REFERENCIA- 2 Ø CON NEUTRO SUPERIOR
DISPOSICIÓN VERTICAL**

CÓDIGO:

RA2-604

REV.

0

DIBUJÓ:

FELIPE MARTÍNEZ

REVISÓ:

UNIDAD N&E

APROBÓ:

CET

FECHA:

2013/11/29

CENTRO DE EXCELENCIA TÉCNICA
UNIDAD NORMALIZACIÓN Y ESPECIFICACIONES

ANSI
A



ESCALA:
1:20

MEDIDAS:
mm


PLATAFORMA:
INV-IDW

PLANO:
2 DE 3

LISTA DE MATERIALES					
CÓD. NEMOTÉCNICO	CANT.	DESCRIPCIÓN	REFERENCIA	CODIGO OW-INVERSION	CODIGO OW-COSTO
Eslab	6	ESLABÓN DE 5/8 in	RA7-005	692	92216
P5116	2	TORNILLO DE 15,9x50,8 mm	RA7-001	1275	92217
CnCDC	1	CONECTOR COMPRESION DERIVACION EN C COBRE	RA7-030	92241	7702
BySus	1	BAYONETA DE SUSPENSION	RA7-013	92322	31118
POC12	1	POSTE CONCRETO 12m OCTOGONAL	RA7-035	91159	59345
TKOj4	4	TUERCA DE OJO 5/8 in	RA7-003	92279	10999
ASP15	8	AISLADOR SUSPENSION 13,2 KV 165 mm	RA7-011	92237	1611
EXOJO	2	EXTENSION DE OJO	RA7-047	92277	10597
EA15P	2	ESPIGO PARA CRUCETA METALICA 228.6mm	RA7-009	92272	10572
APP15	2	AISLADOR TIPO PIN 13.2KV	RA7-007	92235	1604
GrTTR	6	GRAPA TERMINAL TIPO RECTA	RA7-024	92458	71512
PEPTO	2	PERNO ESPACIADOR 15.9 x 305 mm	RA7-001	92224	1342
PEPQz	1	PERNO ESPACIADOR 15.9 x 305 mm	RA7-001	92224	1342
VIC01	2	VIENTO POSTE 12m	RA6-001	N/A	N/A

NOTAS:

1. Dimensiones en milímetros.
2. Para zonas costeras o zonas contaminadas utilizar aislador de porcelana tipo suspensión 165 mm adicional por fase o utilizar un aislador polimérico para 25 kV.
3. Para zonas costeras o zonas contaminadas, utilizar aislador tipo line post para 25 kV.
4. Como norma general los puentes se harán sin seccionar el conductor.
5. En zonas costeras o zonas contaminadas utilizar poste de resina o plástico reforzado en fibra de vidrio RA7-036.
6. En zonas costeras o zonas contaminadas utilizar cables con hilos de acero recubiertos en cobre.
7. En zonas costeras o zonas contaminadas utilizar amarres preformados con AAAC ó Alumoweld (AW)
8. Cuando se utilice aislador de suspensión polimérico colocar un eslabón en cada tuerca de ojo
9. En zonas costeras o zonas contaminadas emplear elementos metálicos extragalvanizados o en acero recubierto de cobre, según norma RA7-001.

	REFERENCIA- 2 Ø CON NEUTRO SUPERIOR DISPOSICIÓN VERTICAL	CÓDIGO:		RA2-604	REV.	0
		DIBUJÓ:	REVISÓ:			
		FELIPE MARTÍNEZ	UNIDAD N&E			
APROBÓ:		FECHA:				
CET		2013/11/29				
CENTRO DE EXCELENCIA TÉCNICA UNIDAD NORMALIZACIÓN Y ESPECIFICACIONES		ANSI	ESCALA:	MEDIDAS:	PLATAFORMA:	PLANO:
		A	N/A	mm	INV-IDW	3 DE 3