

SUSPENSIÓN 13.2 KV - 2Ø CON NEUTRO SUPERIOR - DISPOSICIÓN VERTICAL

CÓDIGO: **RA2-601** REV. **0**

DIBUJÓ: CAROLINA DÍAZ REVISÓ: UNIDAD N&E

APROBÓ: CET FECHA: 2013/12/09

CENTRO DE EXCELENCIA TÉCNICA
UNIDAD NORMALIZACIÓN Y ESPECIFICACIONES

ANSI
A

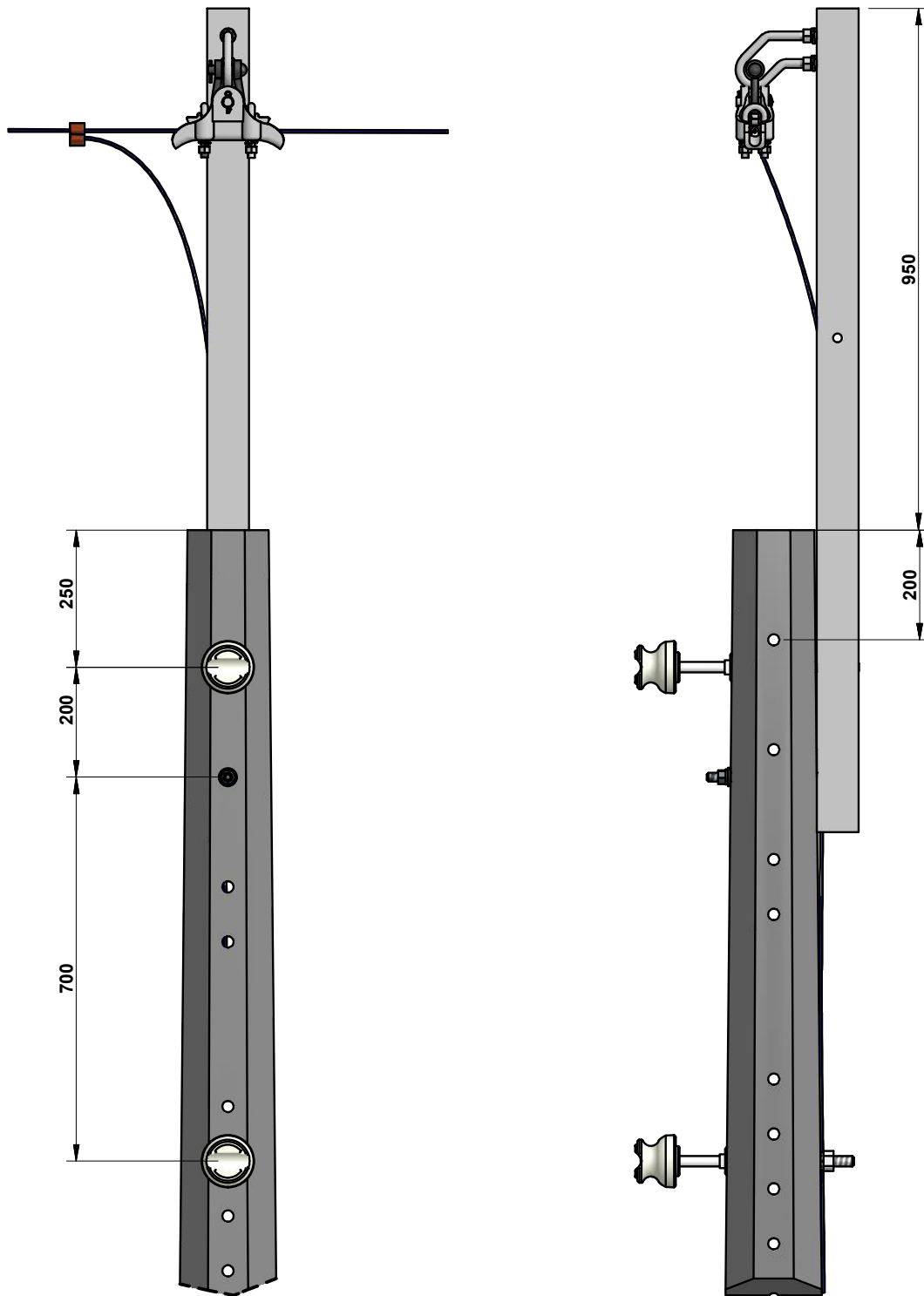


ESCALA:
1:10

MEDIDAS:
mm

PLATAFORMA:
INV-IDW

PLANO:
1 DE 3



SUSPENSIÓN 13.2 KV - 2Ø CON NEUTRO SUPERIOR - DISPOSICIÓN VERTICAL

CÓDIGO: **RA2-601** REV. **0**

DIBUJÓ: CAROLINA DÍAZ REVISÓ: UNIDAD N&E

APROBÓ: CET FECHA: 2013/12/09

CENTRO DE EXCELENCIA TÉCNICA
UNIDAD NORMALIZACIÓN Y ESPECIFICACIONES

ANSI
A



ESCALA:
1:12

MEDIDAS:
mm


PLATAFORMA:
INV-IDW

PLANO:
2 DE 3

LISTA DE MATERIALES					
CÓD. NEMOTÉCNICO	CANT.	DESCRIPCIÓN	REFERENCIA	COD. OW-INVERSION	COD. OW-COSTO
BySen	1	BAYONETA SENCILLA 1500mm	RA7-013	92323	31119
OjaSs	1	OJAL DE SUSPENSION	RA7-001	N/A	84651
APP15	2	AISLADOR TIPO PIN 13.2KV	RA7-007	92235	1604
GrSus	1	GRAPA DE SUSPENSION	RA7-024	92278	10706
Eslab	1	ESLABÓN DE 5/8 in	RA7-005	692	92216
PEPQz	1	PERNO ESPACIADOR 15.9 x 254 mm	RA7-001	92223	1341
CnCDC	1	CONECTOR COMPRESION DERIVACION EN C COBRE	RA7-030	92241	7702
EA15P	2	ESPIGO PARA POSTE	RA7-009	92272	10572

NOTAS:

1. Dimensiones en milímetros.
2. Para zonas contaminadas o zonas costeras utilizar aislador tipo Line post a 25 kV
3. En zonas contaminadas o costeras utilizar poste de resina o plástico reforzado en fibra de vidrio RA7-036
4. En zonas costeras o contaminadas emplear elementos metálicos extragalvanizados o en acero recubierto de cobre, según norma RA7-001.
5. Consultar especificaciones técnicas y características técnicas garantizadas de EPM

	SUSPENSIÓN 13.2 KV - 2Ø CON NEUTRO SUPERIOR - DISPOSICIÓN VERTICAL	CÓDIGO:		RA2-601	REV.	0
		DIBUJÓ:		REVISÓ:		
		CAROLINA DÍAZ		UNIDAD N&E		
APROBÓ:		FECHA:				
CET		2013/12/09				
CENTRO DE EXCELENCIA TÉCNICA		ANSI	ESCALA:	MEDIDAS:	PLATAFORMA:	PLANO:
UNIDAD NORMALIZACIÓN Y ESPECIFICACIONES		A	N/A	mm	INV-IDW	3 DE 3