

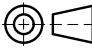
**DISPOSICIÓN EN TERMINAL CON CRUCETA VOLADA DE 1500 mm CABLE CUBIERTO RED COMPACTA**

CÓDIGO: **RA2-343** REV. **0**

DIBUJÓ: FELIPE MARTÍNEZ REVISÓ: UNIDAD N&E

APROBÓ: CET FECHA: 2013/11/18

CENTRO DE EXCELENCIA TÉCNICA  
UNIDAD NORMALIZACIÓN Y ESPECIFICACIONES

ANSI A 

ESCALA: 1:15

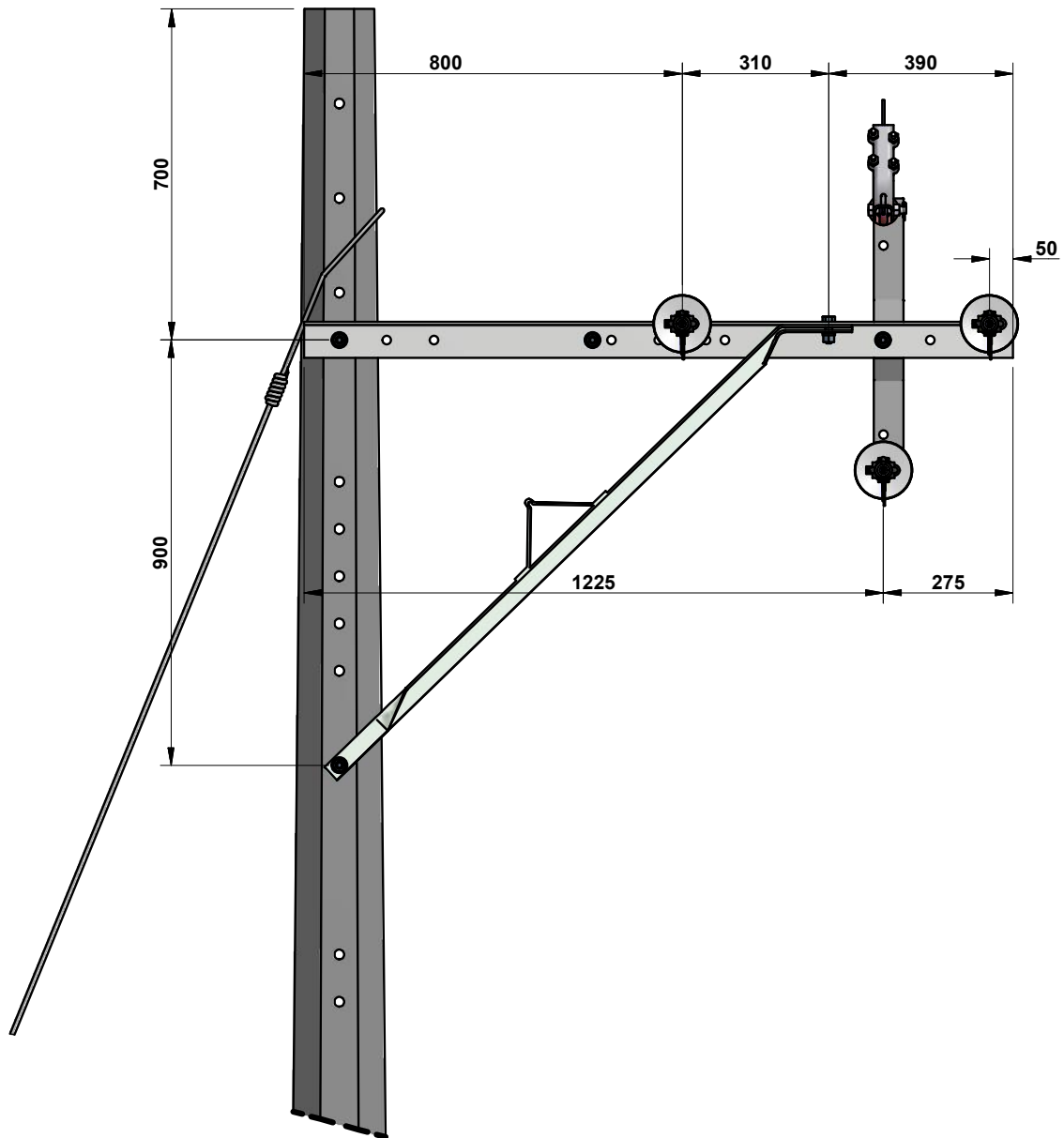
MEDIDAS: mm

PLATAFORMA: INV-IDW

PLANO: 1 DE 4

Alcance: la norma está diseñada para redes aéreas en cable cubierto, donde el apoyo se encuentra al final del circuito a construir y es necesario alejarse de la fachada para cumplir con las distancias de seguridad exigidas por el RETIE.

Antes de construir, leer todas las notas al final del documento.



**DISPOSICIÓN EN TERMINAL CON CRUCETA VOLADA DE 1500 mm CABLE CUBIERTO RED COMPACTA**

CÓDIGO: **RA2-343** REV. **0**

DIBUJÓ: FELIPE MARTÍNEZ REVISÓ: UNIDAD N&E

APROBÓ: CET FECHA: 2013/11/18

CENTRO DE EXCELENCIA TÉCNICA  
UNIDAD NORMALIZACIÓN Y ESPECIFICACIONES

ANSI  
A

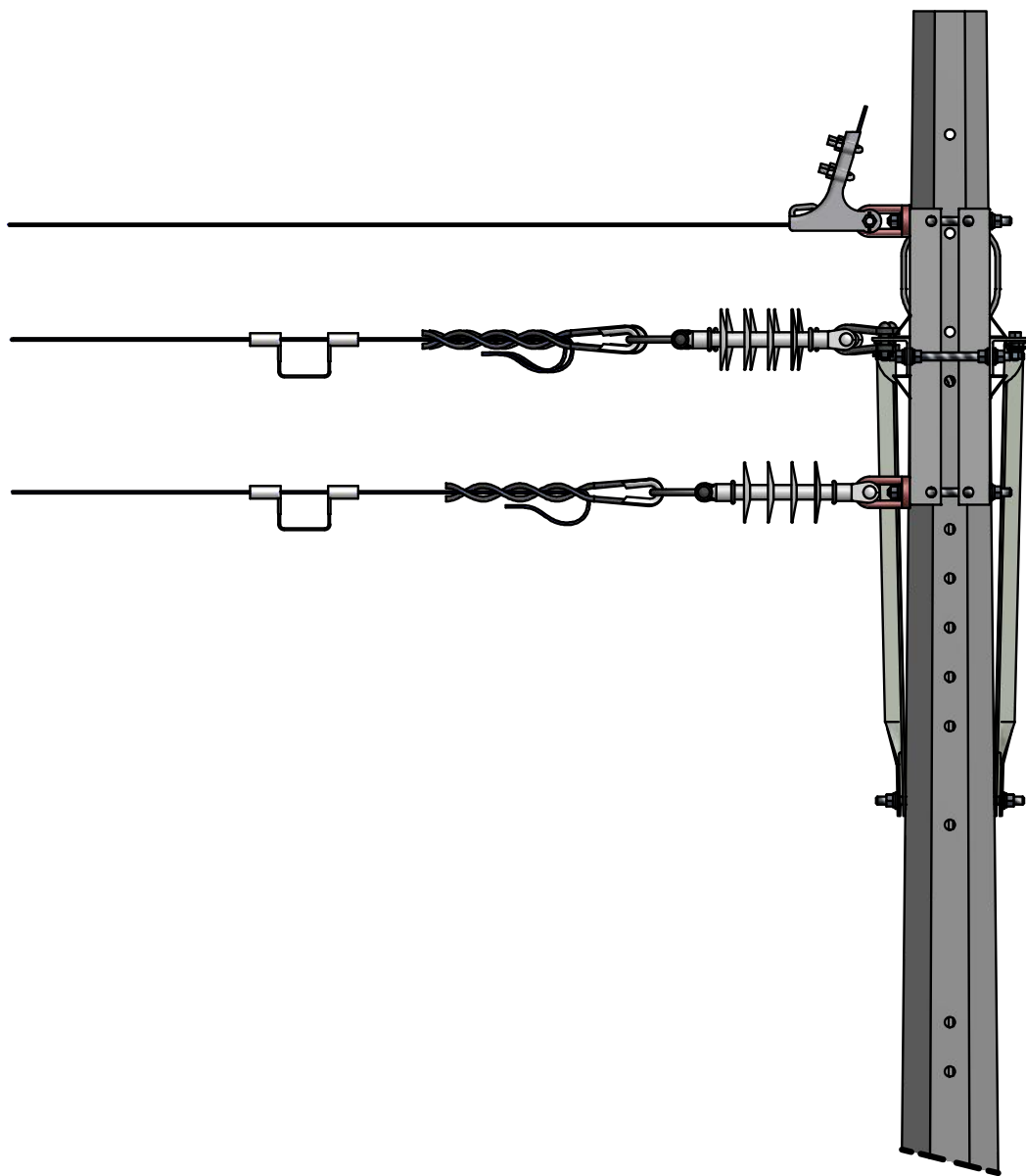


ESCALA:  
1:15

MEDIDAS:  
mm

PLATAFORMA:  
INV-IDW

PLANO:  
2 DE 4



**DISPOSICIÓN EN TERMINAL CON CRUCETA  
VOLADA DE 1500 mm CABLE CUBIERTO RED  
COMPACTA**

CÓDIGO: **RA2-343** REV. **0**

DIBUJÓ: FELIPE MARTÍNEZ REVISÓ: UNIDAD N&E

APROBÓ: CET FECHA: 2013/11/18

CENTRO DE EXCELENCIA TÉCNICA  
UNIDAD NORMALIZACIÓN Y ESPECIFICACIONES

ANSI  
A



ESCALA:  
1:15

MEDIDAS:  
mm

PLATAFORMA:  
INV-IDW

PLANO:  
3 DE 4

LISTA DE MATERIALES					
CÓD. NEMOTÉCNICO	CANT.	DESCRIPCIÓN	REFERENCIA	COD. OW-INVERSIÓN	COD. OW-COSTO
POC12	1	POSTE CONCRETO 12m OCTOGONAL	RA7-035	91159	59345
QA1.5	2	CRUCETA ANGULAR METALICA DE 1500mm	RA7-013	92269	10504
Qz600	2	CRUCETA METAL 3X3X1/4PG 600mm	RA7-013	82227	92268
PieDeP	1	PIEAMIGO MET P/CRUCETA 1500 mm.	RA7-013	92284	11123
PielzP	1	PIEAMIGO MET P/CRUCETA 1500 mm.	RA7-013	92284	11123
TKOj4	2	TUERCA DE OJO 5/8 in	RA7-003	92279	10999
ASS15	3	AISLADOR SUSPENSION POLIMERICO 13.2KV - DS15, 45 KN	RA7-006	92236	1609
Eslab	5	ESLABÓN LARGO DE 5/8 in	RA7-005	692	92216
GrTTP	1	GRAPA TERMINAL TIPO PISTOLA	RA7-024	71511	71511
AmPRe	3	AMARRE PREFORMADO	RA7-118	101184	68190
GcT05	3	GUARDACABO P/CABLE DE VIENTO	RA7-023	92285	11269
PE-Qz	5	PERNO ESPACIADOR 15.9 x 254 mm	RA7-001	92223	1341
PEPQz	2	PERNO ESPACIADOR 15.9 x 305 mm	RA7-001	92224	1342
P3816	2	TORNILLO DE 15,9x50,8 mm	RA7-001	1275	92217
ESTR-	3	ESTRIBO	RA6-009	N/A	N/A
Vic01	1	VIENTO POSTE 12m	RA6-001	N/A	N/A

**NOTAS:**

1. Dimensiones en mm.
2. El espaciador polimérico debe ubicarse a 6m del apoyo.
3. La distancia entre espaciadores es de 9m.
4. El vano máximo permitido es de 50m, cuando se tengan vanos mayores se debe presentar un análisis de viabilidad de acuerdo a las características del proyecto.
5. El pieamigo debe construirse en perfil de 2" x 2" x 1/4"

	<b>DISPOSICIÓN EN TERMINAL CON CRUCETA VOLADA DE 1500 mm CABLE CUBIERTO RED COMPACTA</b>	CÓDIGO: <b>RA2-343</b>		REV. <b>0</b>		
		DIBUJÓ: FELIPE MARTÍNEZ		REVISÓ: UNIDAD N&E		
		APROBÓ: CET		FECHA: 2013/11/18		
CENTRO DE EXCELENCIA TÉCNICA UNIDAD NORMALIZACIÓN Y ESPECIFICACIONES		ANSI A	ESCALA: N/A	MEDIDAS: mm	PLATAFORMA: INV-IDW	PLANO: 4 DE 4