

**DISPOSICIÓN EN TERMINAL CON CRUCETA  
VOLADA DE 2400 mm CABLE CUBIERTO RED  
COMPACTA**

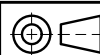
CÓDIGO: **RA2-323** REV. **0**

DIBUJÓ: FELIPE MARTÍNEZ REVISÓ: UNIDAD N&E

APROBÓ: CET FECHA: 2013/11/12

CENTRO DE EXCELENCIA TÉCNICA  
UNIDAD NORMALIZACIÓN Y ESPECIFICACIONES

ANSI  
A



ESCALA:  
1:20

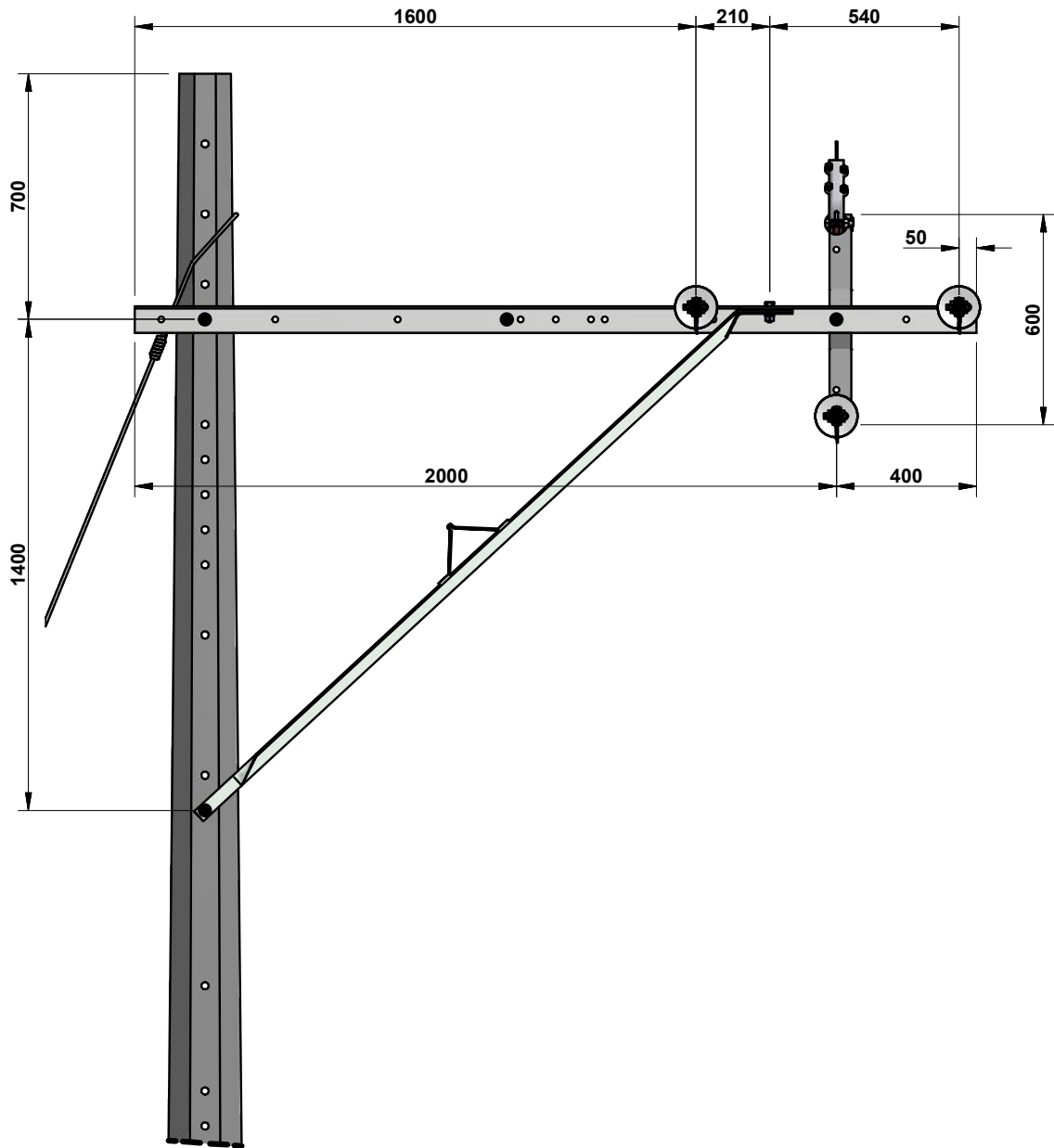
MEDIDAS:  
mm

PLATAFORMA:  
INV-IDW

PLANO:  
1 DE 4

ALCANCE: La norma está diseñada para redes aéreas en cable cubierto, donde el apoyo se encuentra al final del circuito a construir y es necesario alejarse de la fachada para cumplir con las distancias de seguridad exigidas por el RETIE.

Antes de construir leer todas las notas al final del documento.



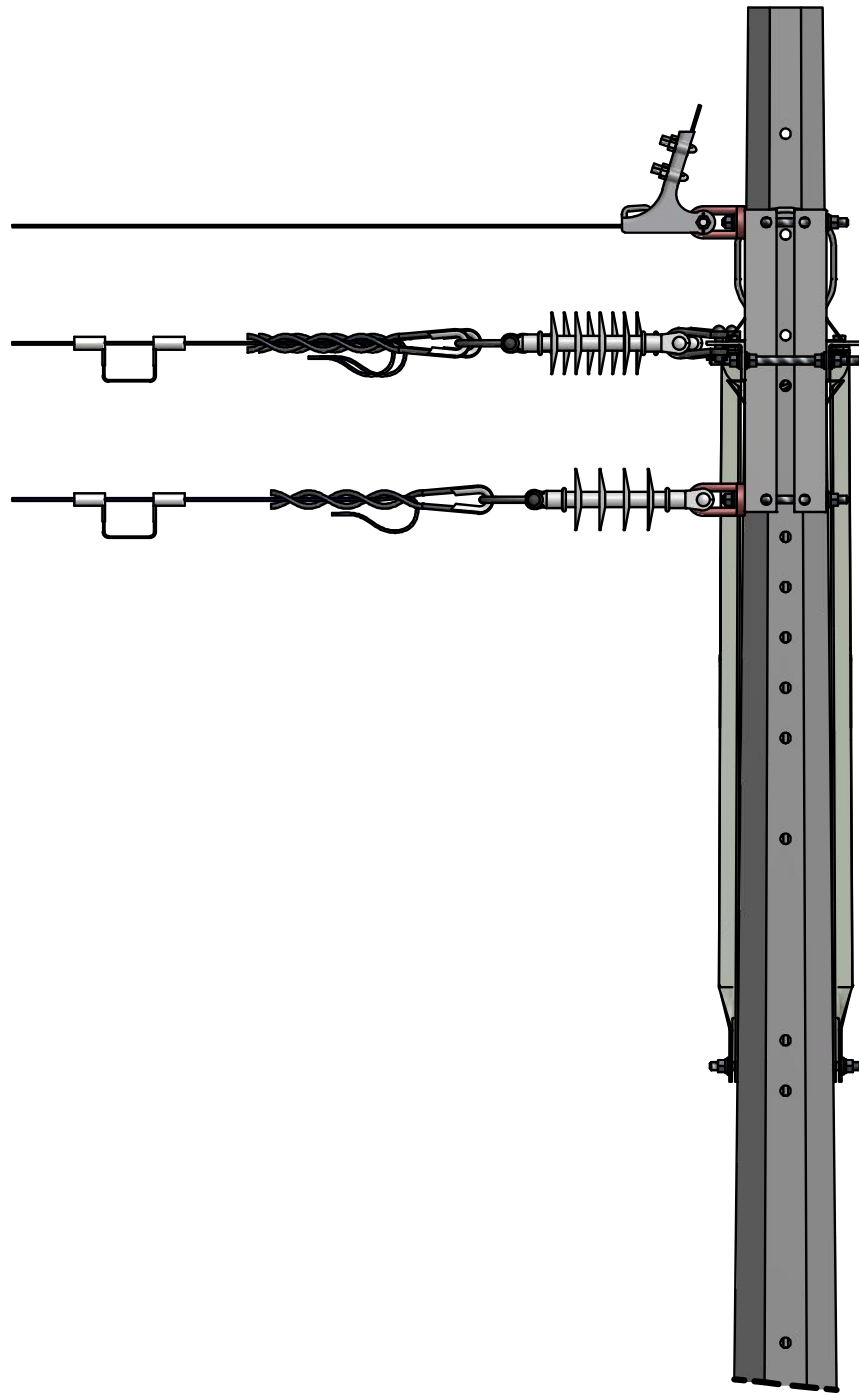
**DISPOSICIÓN EN TERMINAL CON CRUCETA VOLADA DE 2400 mm CABLE CUBIERTO RED COMPACTA**

CÓDIGO: **RA2-323** REV. **0**

DIBUJÓ: FELIPE MARTÍNEZ REVISÓ: UNIDAD N&E

APROBÓ: CET FECHA: 2013/11/12

CENTRO DE EXCELENCIA TÉCNICA UNIDAD NORMALIZACIÓN Y ESPECIFICACIONES	ANSI A		ESCALA: 1:20	MEDIDAS: mm	PLATAFORMA: INV-IDW	PLANO: 2 DE 4
---	-----------	--	-----------------	----------------	------------------------	------------------



**DISPOSICIÓN EN TERMINAL CON CRUCETA  
VOLADA DE 2400 mm CABLE CUBIERTO RED  
COMPACTA**

CÓDIGO: **RA2-323** REV. **0**

DIBUJÓ: FELIPE MARTÍNEZ REVISÓ: UNIDAD N&E

APROBÓ: CET FECHA: 2013/11/12

CENTRO DE EXCELENCIA TÉCNICA UNIDAD NORMALIZACIÓN Y ESPECIFICACIONES	ANSI A		ESCALA: 1:15	MEDIDAS: mm	PLATAFORMA: INV-IDW	PLANO: 3 DE 4
---	-----------	--	-----------------	----------------	------------------------	------------------

LISTA DE MATERIALES					
CÓD. NEMOTÉCNICO	CANT.	DESCRIPCIÓN	REFERENCIA	COD. OW-INVERSIÓN	COD. OW-COSTO
AmPRe	3	AMARRE PREFORMADO	RA7-118	101184	68190
POC12	1	POSTE CONCRETO 12m OCTOGONAL	RA7-035	91159	59345
QA2.4	2	CRUCETA ANGULAR METALICA DE 2400mm	RA7-013	92268	10503
Qz600	2	CRUCETA METAL 3X3X1/4PG 600mm	RA7-013	82227	92268
PieDeG	1	PIEAMIGO MET P/CRUCETA 2400 mm.	RA7-013	92282	11107
PielzG	1	PIEAMIGO MET P/CRUCETA 2400 mm.	RA7-013	92282	11107
ASS15	3	AISLADOR SUSPENSION POLIMERICO 13.2KV - DS15, 45 KN	RA7-006	92236	1609
Eslab	5	ESLABÓN LARGO DE 5/8 in	RA7-005	692	92216
GrTTP	1	GRAPA TERMINAL TIPO PISTOLA	RA7-024	71511	71511
GcT05	3	GUARDACABO P/CABLE DE VIENTO	RA7-023	92285	11269
PE-Qz	5	PERNO ESPACIADOR 15.9 x 254 mm	RA7-001	92223	1341
PEPQz	2	PERNO ESPACIADOR 15.9 x 305 mm	RA7-001	92224	1342
P3816	2	TORNILLO DE 15,9x50,8 mm	RA7-001	1275	92217
ESTR-	3	ESTRIBO	RA6-009	N/A	N/A
VIC01	1	VIENTO POSTE 12m	RA6-001	N/A	N/A

Notas:

1. Dimensiones en mm.
2. El espaciador debe ubicarse a 6 m del apoyo.
3. La distancias entre espaciadores debe ser de 9 m.
4. El vano máximo permitido es de 50 m, cuando se tengan vanos mayores se debe presentar un análisis de viabilidad de acuerdo a las características del proyecto.
5. Los piamigos deben construirsen en perfil 2" x 2" x 1/4"
6. El punto de conexión final del conductor puede darse también una caja primaria, situación bajo la cual la longitud del conductor debe ser mayor y no es necesaria la instalación de los estribos.

	<b>DISPOSICIÓN EN TERMINAL CON CRUCETA VOLADA DE 2400 mm CABLE CUBIERTO RED COMPACTA</b>	CÓDIGO: <b>RA2-323</b>		REV. <b>0</b>	
		DIBUJÓ: FELIPE MARTÍNEZ	REVISÓ: UNIDAD N&E		
		APROBÓ: CET	FECHA: 2013/11/12		
CENTRO DE EXCELENCIA TÉCNICA UNIDAD NORMALIZACIÓN Y ESPECIFICACIONES	ANSI A	ESCALA: N/A	MEDIDAS: mm	PLATAFORMA: INV-IDW	PLANO: 4 DE 4