

**DISPOSICIÓN DE SUSPENSIÓN- CRUCETA  
VOLADA DE 2400mm- CABLE CUBIERTO RED  
COMPACTA**

CÓDIGO: **RA2-321** REV. **0**

DIBUJÓ: FELIPE MARTÍNEZ REVISÓ: UNIDAD N&E

APROBÓ: CET FECHA: 2013/11/01

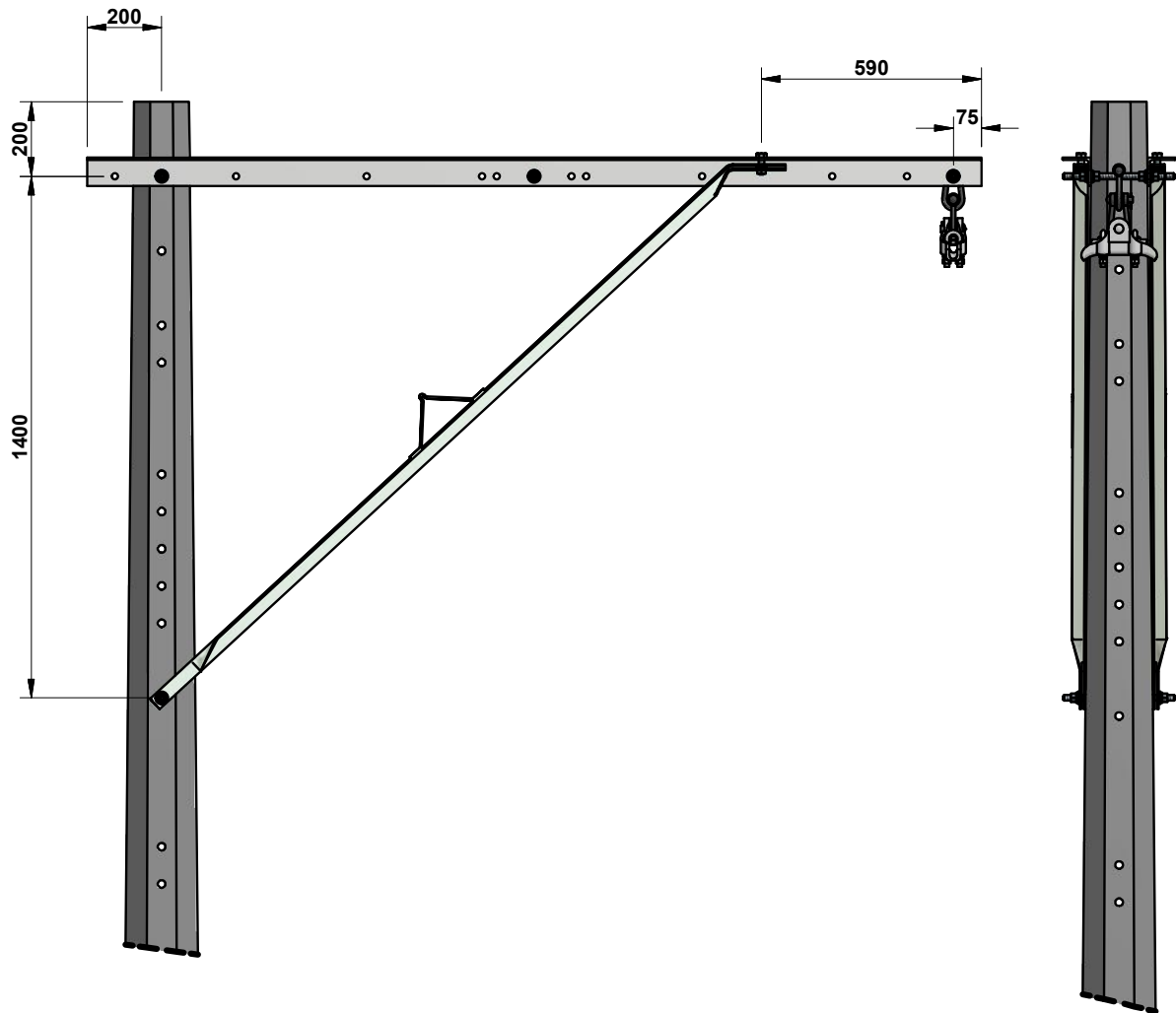
CENTRO DE EXCELENCIA TÉCNICA UNIDAD NORMALIZACIÓN Y ESPECIFICACIONES	ANSI A		ESCALA: 1:15	MEDIDAS: mm	PLATAFORMA: INV-IDW	PLANO: 1 DE 3
---	-----------	--	-----------------	----------------	------------------------	------------------

Alcance: La norma está diseñada para redes aéreas construidos en cable cubierto, donde no se presentan derivaciones hacia otros elementos de la red y dada su configuración en suspensión, los ángulos de desviación a que haya lugar deben estar en el rango de 0° a 5°.

La implementación de la cruceta según su longitud estará siempre sujeta al cumplimiento de las distancias de seguridad exigidas por el RETIE.

Antes de construir leer todas las notas al final del documento.

-Disposición con cruceta volada de 2400.



**DISPOSICIÓN DE SUSPENSIÓN- CRUCETA VOLADA DE 2400mm- CABLE CUBIERTO RED COMPACTA**

CÓDIGO: **RA2-321** REV. **0**

DIBUJÓ: FELIPE MARTÍNEZ REVISÓ: UNIDAD N&E

APROBÓ: CET FECHA: 2013/11/01

CENTRO DE EXCELENCIA TÉCNICA  
UNIDAD NORMALIZACIÓN Y ESPECIFICACIONES

ANSI  
A



ESCALA:  
1:20

MEDIDAS:  
mm


PLATAFORMA:  
INV-IDW

PLANO:  
2 DE 3

LISTA DE MATERIALES					
CÓD. NEMOTÉCNICO	CANT.	DESCRIPCIÓN	REFERENCIA	COD. OW-INVERSIÓN	COD. OW-COSTO
POC12	1	POSTE CONCRETO 12m OCTOGONAL	RA7-035	91159	59345
QA2.4	2	CRUCETA ANGULAR METALICA DE 2400mm	RA7-013	92268	10503
PieDeG	1	PIEAMIGO MET P/CRUCETA 2400 mm.	RA7-013	92282	11107
PielzG	1	PIEAMIGO MET P/CRUCETA 2400 mm.	RA7-013	92282	11107
Eslab	2	ESLABÓN DE 5/8 in	RA7-005	692	92216
GrSus	1	GRAPA DE SUSPENSION	RA7-024	92278	10706
P3816	2	TORNILLO DE Ø 5/8 in x 1 1/2 in	RA7-001	1275	92217
PE-Qz	2	PERNO ESPACIADOR 15.9 x 254 mm	RA7-001	92223	1341
PEPQz	2	PERNO ESPACIADOR 15.9 x 305 mm	RA7-001	92224	1342

**NOTAS:**

1. Dimensiones en mm.
2. Los espaciadores deben ubicarse a ambos lados de la cruceta y a 1 m de ésta.
3. El vano máximo permitido, es de 50 m, Cuando se tengan vanos mayores se debe presentar un análisis de viabilidad de acuerdo a las características del proyecto.
4. Sólo se permiten ángulos de desviación de 0 - 5°.
5. La distancia entre espaciadores debe ser de 9 m.

	<b>DISPOSICIÓN DE SUSPENSIÓN- CRUCETA VOLADA DE 2400mm- CABLE CUBIERTO RED COMPACTA</b>	CÓDIGO:		<b>RA2-321</b>	REV.	<b>0</b>
		DIBUJÓ:		REVISÓ:		
		FELIPE MARTÍNEZ		UNIDAD N&E		
CENTRO DE EXCELENCIA TÉCNICA		ANSI	ESCALA:	MEDIDAS:	PLATAFORMA:	PLANO:
UNIDAD NORMALIZACIÓN Y ESPECIFICACIONES		A	N/A	mm	INV-IDW	3 DE 3