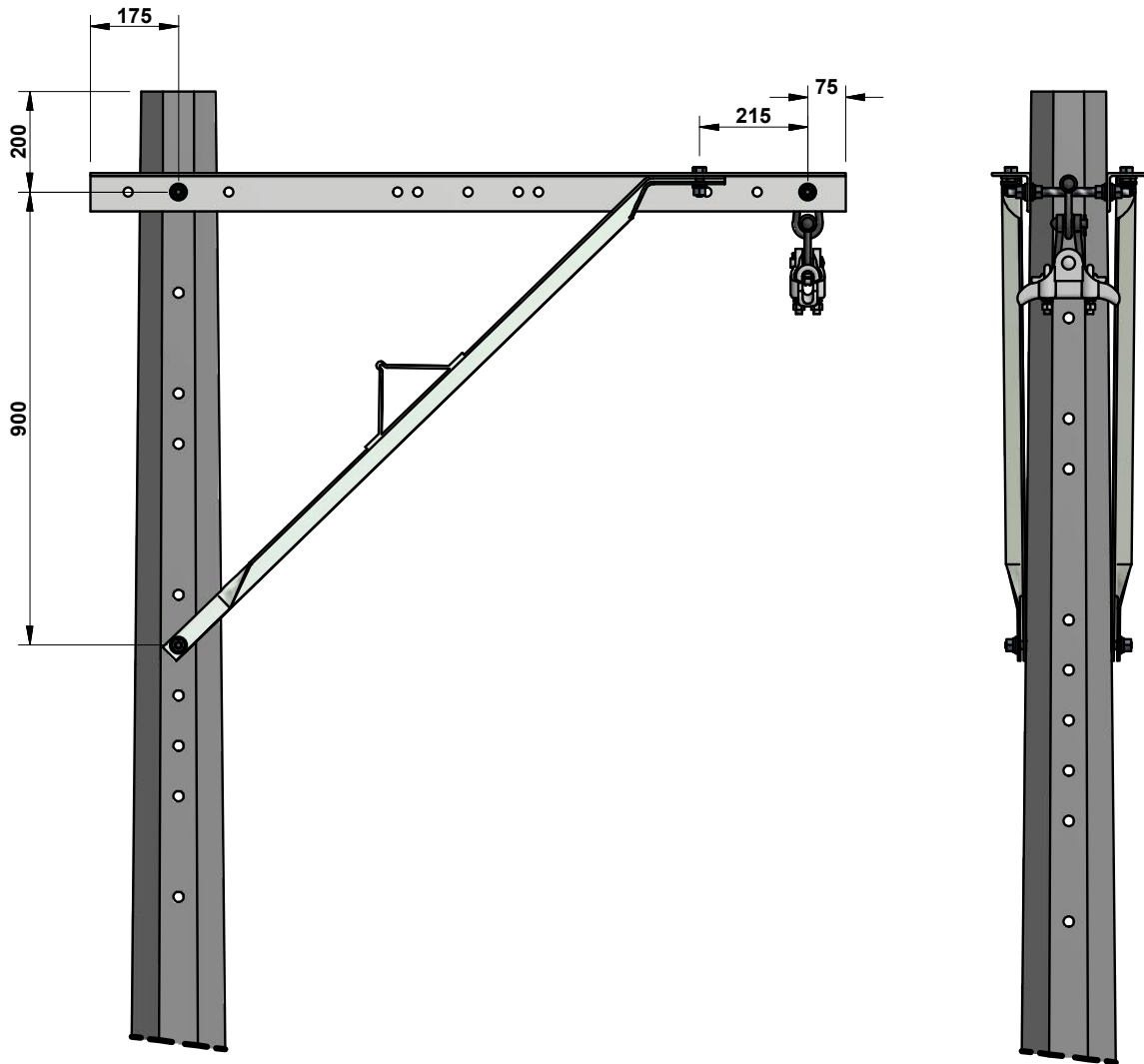


 <p>epm <i>estamos ahí.</i></p>	<p align="center">SUSPENSIÓN CON CRUCETA VOLADA DE 1500 mm.</p>	CÓDIGO: RA2-321		REV. 0		
		DIBUJÓ: FELIPE MARTÍNEZ	REVISÓ: UNIDAD N&E			
		APROBÓ: CET	FECHA: 2013/10/17			
CENTRO DE EXCELENCIA TÉCNICA UNIDAD NORMALIZACIÓN Y ESPECIFICACIONES	ANSI A		ESCALA: 1:10	MEDIDAS: mm	PLATAFORMA: INV-IDW	PLANO: 1 DE 3

Alcance: La norma está diseñada para redes aéreas construidos en cable cubierto, donde no se presentan derivaciones hacia otros elementos de la red y dada su configuración en suspensión, los ángulos de desviación a que haya lugar deben estar en el rango de 0° a 5°.

La implementación de la cruceta según su longitud estará siempre sujeta al cumplimiento de las distancias de seguridad exigidas por el RETIE.

Antes de construir leer todas las notas al final del documento.



SUSPENSIÓN CON CRUCETA VOLADA DE 1500 mm.

CÓDIGO: **RA2-321** REV. **0**

DIBUJÓ: FELIPE MARTÍNEZ REVISÓ: UNIDAD N&E

APROBÓ: CET FECHA: 2013/10/17

CENTRO DE EXCELENCIA TÉCNICA
UNIDAD NORMALIZACIÓN Y ESPECIFICACIONES

ANSI A

ESCALA: 1:15

MEDIDAS: mm

PLATAFORMA: INV-IDW

PLANO: 2 DE 3

LISTA DE MATERIALES					
CÓD. NEMOTÉCNICO	CANT.	DESCRIPCIÓN	REFERENCIA	COD. OW-INVERSIÓN	COD. OW-COSTO
POC12	1	POSTE CONCRETO 12m OCTOGONAL	RA7-035	91159	59345
QA1.5	2	CRUCETA ANGULAR METALICA DE 1500mm	RA7-013	92269	10504
PieDeP	1	PIEAMIGO MET P/CRUCETA 1500 mm	RA7-013	92284	11123
PielzP	1	PIEAMIGO MET P/CRUCETA 1500 mm	RA7-013	92284	11123
Eslab	2	ESLABÓN LARGO DE 5/8 in	RA7-005	692	92216
GrSus	1	GRAPA DE SUSPENSION	RA7-024	92278	10706
PEPQz	2	PERNO ESPACIADOR 15.9 x 254 mm	RA7-001	92223	1341
PE-Qz	1	PERNO ESPACIADOR 15.9 x 254 mm	RA7-001	92223	1341
P3816	2	TORNILLO HEXAGONAL 15,9X50,8 mm	RA7-001	1275	92217

NOTAS:

1. Dimensiones en mm.
2. Los espaciadores deben ubicarse a ambos lados de la cruceta y a 1 m de ésta.
3. El vano máximo permitido, es de 50 m, Cuando se tengan vanos mayores se debe presentar un análisis de viabilidad de acuerdo a las características del proyecto.
4. Sólo se permiten ángulos de desviación de 0 - 5°.
5. La distancia entre espaciadores debe ser de 9 m.

 <p>epm estamos ahí.</p>	<p align="center">SUSPENSIÓN CON CRUCETA VOLADA DE 1500 mm.</p>	CÓDIGO:		RA2-321	REV.	0				
		DIBUJÓ:	FELIPE MARTÍNEZ		REVISÓ:	UNIDAD N&E				
		APROBÓ:	CET		FECHA:	2013/10/17				
CENTRO DE EXCELENCIA TÉCNICA UNIDAD NORMALIZACIÓN Y ESPECIFICACIONES	ANSI	A	ESCALA:	N/A	MEDIDAS:	mm	PLATAFORMA:	INV-IDW	PLANO:	3 DE 3