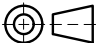
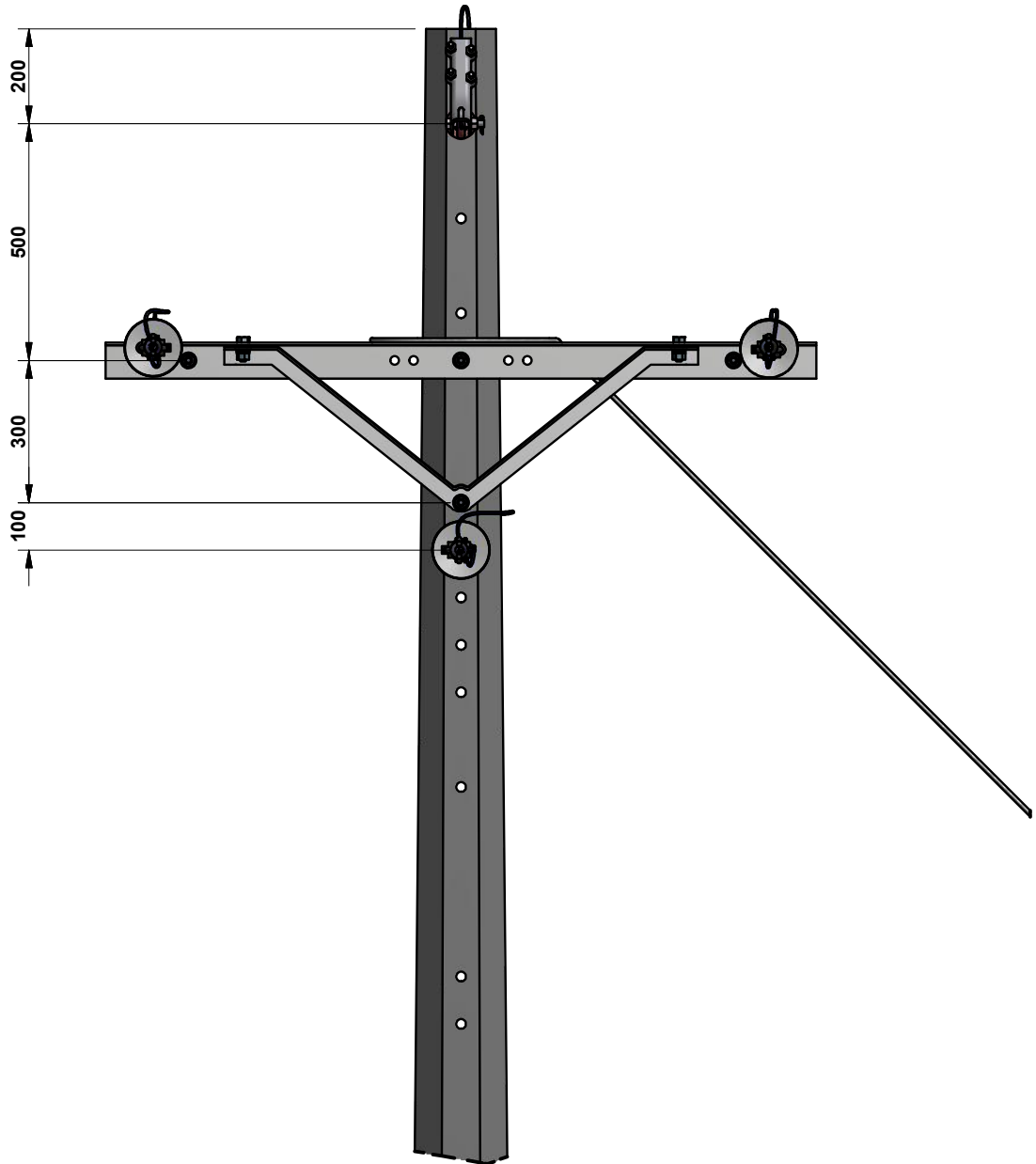
	<b>DISPOSICIÓN EN REFERENCIA CON CRUCETA DE 1500 mm CABLE CUBIERTO RED COMPACTA</b>	CÓDIGO: <b>RA2-304/1</b>		REV. <b>0</b>	
		DIBUJÓ: CAROLINA DÍAZ	REVISÓ: UNIDAD N&E		
CENTRO DE EXCELENCIA TÉCNICA UNIDAD NORMALIZACIÓN Y ESPECIFICACIONES		APROBÓ: CET	FECHA: 2013/11/28		
ANSI A		ESCALA: 1:15	MEDIDAS: mm	PLATAFORMA: INV-IDW	PLANO: 1 DE 4

Alcance: La norma está diseñada para redes aéreas en cable cubierto, que cuenta con apoyos donde se tienen cambios pronunciados de dirección. De igual manera puede ser utilizada para dividir la red a construir en varios tramos, con la finalidad de facilitar el mantenimiento de la misma.

Antes de construir leer las notas al final de documento.



**DISPOSICIÓN EN REFERENCIA CON  
CRUCETA DE 1500 mm CABLE CUBIERTO  
RED COMPACTA**

CÓDIGO: **RA2-304/1** REV. **0**

DIBUJÓ: CAROLINA DÍAZ REVISÓ: UNIDAD N&E

APROBÓ: CET FECHA: 2013/11/28

CENTRO DE EXCELENCIA TÉCNICA  
UNIDAD NORMALIZACIÓN Y ESPECIFICACIONES

ANSI  
A

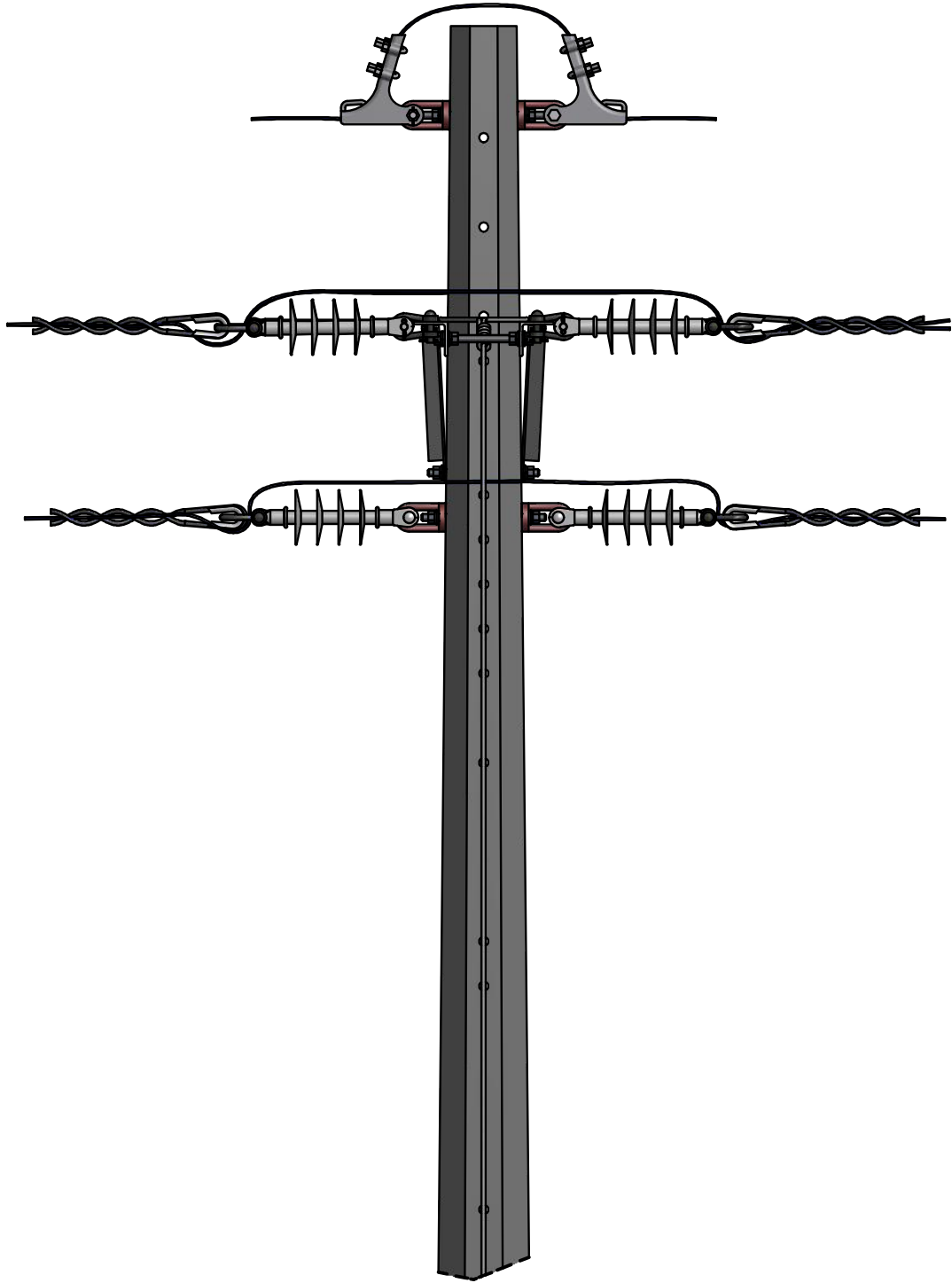


ESCALA:  
1:15

MEDIDAS:  
mm

PLATAFORMA:  
INV-IDW

PLANO:  
2 DE 4



**DISPOSICIÓN EN REFERENCIA CON  
CRUCETA DE 1500 mm CABLE CUBIERTO  
RED COMPACTA**

CÓDIGO: **RA2-304/1** REV. **0**

DIBUJÓ: CAROLINA DÍAZ REVISÓ: UNIDAD N&E

APROBÓ: CET FECHA: 2013/11/28

CENTRO DE EXCELENCIA TÉCNICA UNIDAD NORMALIZACIÓN Y ESPECIFICACIONES	ANSI A		ESCALA: 1:15	MEDIDAS: mm	PLATAFORMA: INV-IDW	PLANO: 3 DE 4
-------------------------------------------------------------------------	-----------	--	-----------------	----------------	------------------------	------------------

LISTA DE MATERIALES					
CÓD. NEMOTÉCNICO	CANT.	DESCRIPCIÓN	REFERENCIA	CODIGO OW-INVERSIO	CODIGO OW-COSTO
TKOj4	4	TUERCA DE OJO 5/8 in	RA7-003	92279	10999
Eslab	10	ESLABÓN DE 5/8 in - ACERO GALV. FORJADO	RA7-005	692	92216
ASS15	6	AISLADOR SUSPENSION POLIMERICO 13.2KV	RA7-006	92236	1609
Am266	6	AMARRE PREF 13.2-266.8 KCM	ET	101184	101184
GrTTP	2	GRAPA TERMINAL TIPO PISTOLA	RA7-024	71511	71511
GcT05	6	GUARDACABO P/CABLE DE VIENTO	RA7-023	92285	11269
QA1.5	2	CRUCETA ANGULAR METALICA DE 1500mm	RA7-013	92269	10504
TIR15	2	TIRANTA 1500mm	RA7-013	92292	12037
P5116	4	TORNILLO DE 15,9x50,8 mm	RA7-001	1275	92217
PEPTO	2	PERNO ESPACIADOR 15.9x250mm	RA7-001	92223	1341
PEPQz	2	PERNO ESPACIADOR 15.9 x 254 mm	RA7-001	92223	1341
PE-Qz	2	PERNO ESPACIADOR 15.9 x 254 mm	RA7-001	92223	1341
Vic01	1	VIENTO POSTE 12m	RA7-035	91159	59345
POC12	1	Poste Concreto 12 m Octogonal	RA7-035	91159	59345

### NOTAS:

1. Dimensiones en milímetros.
2. Los espaciadores deben ubicarse a 6 m del apoyo.
3. La distancia entre espaciadores debe ser de 9 m
4. El vano máximo permitido es de 50 m, cuando se tengan vanos mayores, se debe presentar un análisis de viabilidad de acuerdo a las características del proyecto.
5. ET: Según Especificación Técnica de EPM.

	<b>DISPOSICIÓN EN REFERENCIA CON CRUCETA DE 1500 mm CABLE CUBIERTO RED COMPACTA</b>	CÓDIGO: <b>RA2-304/1</b>		REV. <b>0</b>	
		DIBUJÓ: CAROLINA DÍAZ	REVISÓ: UNIDAD N&E		
		APROBÓ: CET	FECHA: 2013/11/28		
CENTRO DE EXCELENCIA TÉCNICA UNIDAD NORMALIZACIÓN Y ESPECIFICACIONES	ANSI A	ESCALA: N/A	MEDIDAS: mm	PLATAFORMA: INV-IDW	PLANO: 4 DE 4