

**DISPOSICIÓN EN SUSPENSIÓN CABLE  
CUBIERTO RED COMPACTA CON  
DERIVACIONES, UTILIZANDO CRUCETA  
VOLADA DE 1500 mm**

CÓDIGO: **RA2-303-1** REV. **0**

DIBUJÓ: CAROLINA DÍAZ REVISÓ: UNIDAD N&E

APROBÓ: CET FECHA: 2013/11/15

CENTRO DE EXCELENCIA TÉCNICA  
UNIDAD NORMALIZACIÓN Y ESPECIFICACIONES

ANSI  
A



ESCALA:  
1:15

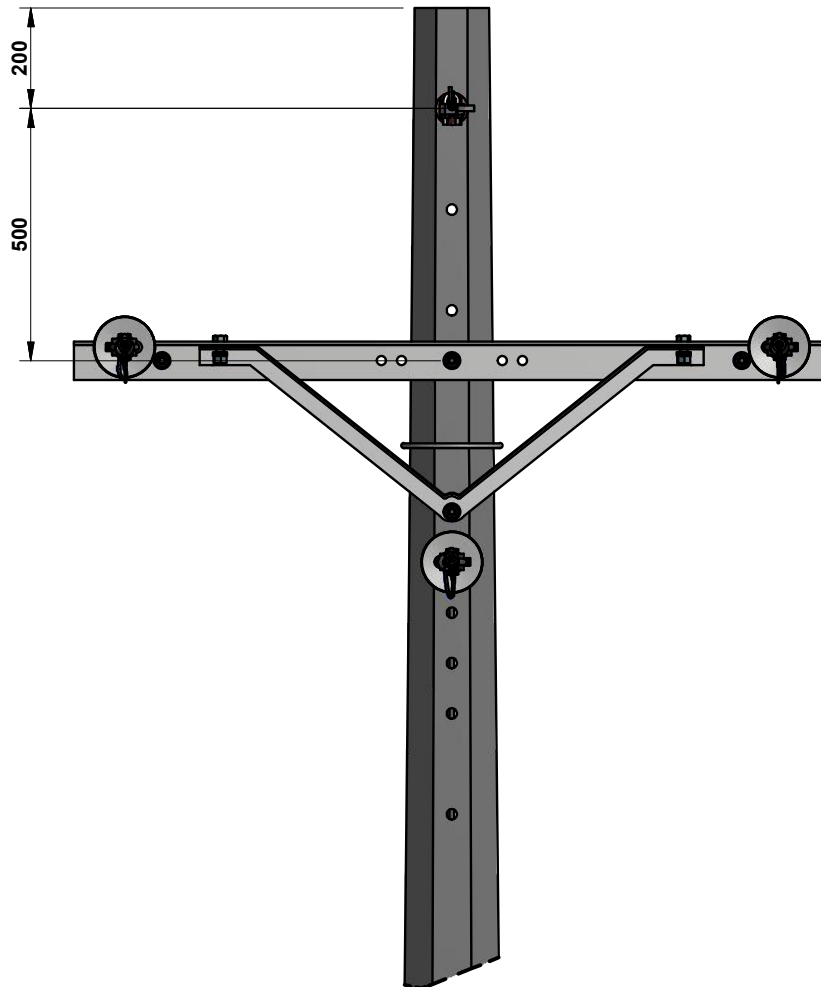
MEDIDAS:  
mm

PLATAFORMA:  
INV-IDW

PLANO:  
1 DE 4

Alcance: La norma está diseñada para redes aéreas en cable cubierto, que generalmente están asociados a proyectos que contemplan el mantenimiento y reposición de elementos a redes existentes igualmente su utilidad se da cuando se requieren derivaciones hacia otros elementos de la red.

Antes de construir leer todas las normas al final de cada disposición y del documento.



**DISPOSICIÓN EN SUSPENSIÓN CABLE  
CUBIERTO RED COMPACTA CON  
DERIVACIONES, UTILIZANDO CRUCETA  
VOLADA DE 1500 mm**

CÓDIGO: **RA2-303-1** REV. **0**

DIBUJÓ: CAROLINA DÍAZ REVISÓ: UNIDAD N&E

APROBÓ: CET FECHA: 2013/11/15

CENTRO DE EXCELENCIA TÉCNICA  
UNIDAD NORMALIZACIÓN Y ESPECIFICACIONES

ANSI  
A

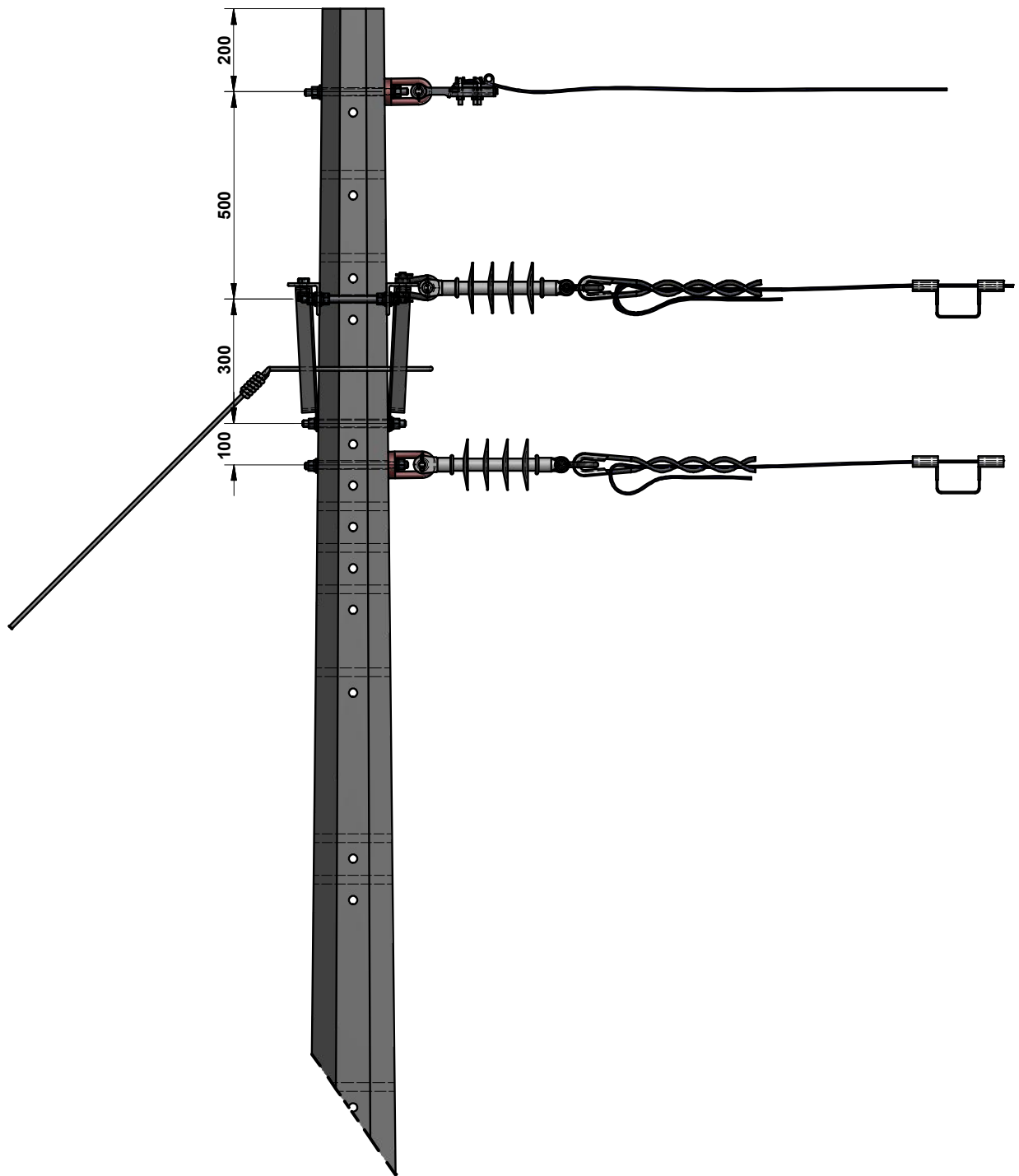


ESCALA:  
1:15

MEDIDAS:  
mm

PLATAFORMA:  
INV-IDW

PLANO:  
2 DE 4



**DISPOSICIÓN EN SUSPENSIÓN CABLE  
CUBIERTO RED COMPACTA CON  
DERIVACIONES, UTILIZANDO CRUCETA  
VOLADA DE 1500 mm**

CÓDIGO: **RA2-303-1** REV. **0**

DIBUJÓ: CAROLINA DÍAZ REVISÓ: UNIDAD N&E

APROBÓ: CET FECHA: 2013/11/15

CENTRO DE EXCELENCIA TÉCNICA  
UNIDAD NORMALIZACIÓN Y ESPECIFICACIONES

ANSI  
A



ESCALA:  
1:15

MEDIDAS:  
mm

PLATAFORMA:  
INV-IDW

PLANO:  
3 DE 4

**LISTA DE MATERIALES**

CÓD. NEMOTÉCNICO	CANT.	DESCRIPCIÓN	REFERENCIA	COD. OW-INVERSION	COD. OW-COSTO
POC12	1	POSTE CONCRETO 12m OCTOGONAL	RA7-035	91159	59345
TKOj4	2	TUERCA DE OJO 5/8 in	RA7-003	92279	10999
Am266	3	AMARRE PREF 13.2-266.8 KCM	RA7-118	101184	101184
QA1.5	2	CRUCETA ANGULAR METALICA DE 1500mm	RA7-013	92269	10504
TIR15	2	TIRANTA 1500mm	RA7-013	92292	12037
ESTR-	3	ESTRIBO	RA6-009	N/A	N/A
ASS15	3	AISSLADOR SUSPENSION POLIMERICO 13.2KV	RA7-006	92236	1609
Eslab	5	ESLABÓN DE 5/8 in	RA7-005	692	92216
GrTTR	1	GRAPA TERMINAL TIPO RECTA	RA7-024	92458	71512
GcT05	3	GUARDACABO P/CABLE DE VIENTO	RA7-023	92285	11269
P3816	4	TORNILLO HEXAGONAL 15,9X50,8 mm	RA7-001	1275	92217
PEPTO	2	PERNO ESPACIADOR 15.9 x 254 mm	RA7-001	92223	1341
PE-Qz	2	PERNO ESPACIADOR 15.9 x 254 mm	RA7-001	92223	1341
PEPQz	2	PERNO ESPACIADOR 15.9 x 254 mm	RA7-001	92223	1341
ViC01	1	VIENTO POSTE 12m	RA7-035	91159	59345

**NOTAS:**

1. Dimensiones en milímetros.
2. Los espaciadores deben ubicarse a 6 m del apoyo.
3. La distancia entre espaciadores debe ser 9 m.
4. El vano máximo permitido es de 50 m, cuando se tengan vanos mayores, se debe presentar un análisis de viabilidad de acuerdo a las características del producto.
5. Consultar especificaciones técnicas y características técnicas garantizadas de EPM.

	<b>DISPOSICIÓN EN SUSPENSIÓN CABLE CUBIERTO RED COMPACTA CON DERIVACIONES, UTILIZANDO CRUCETA VOLADA DE 1500 mm</b>	CÓDIGO: <b>RA2-303-1</b>		REV. <b>0</b>	
		DIBUJÓ: CAROLINA DÍAZ	REVISÓ: UNIDAD N&E		
		APROBÓ: CET	FECHA: 2013/11/15		
CENTRO DE EXCELENCIA TÉCNICA UNIDAD NORMALIZACIÓN Y ESPECIFICACIONES	ANSI A	ESCALA: N/A	MEDIDAS: mm	PLATAFORMA: INV-IDW	PLANO: 4 DE 4