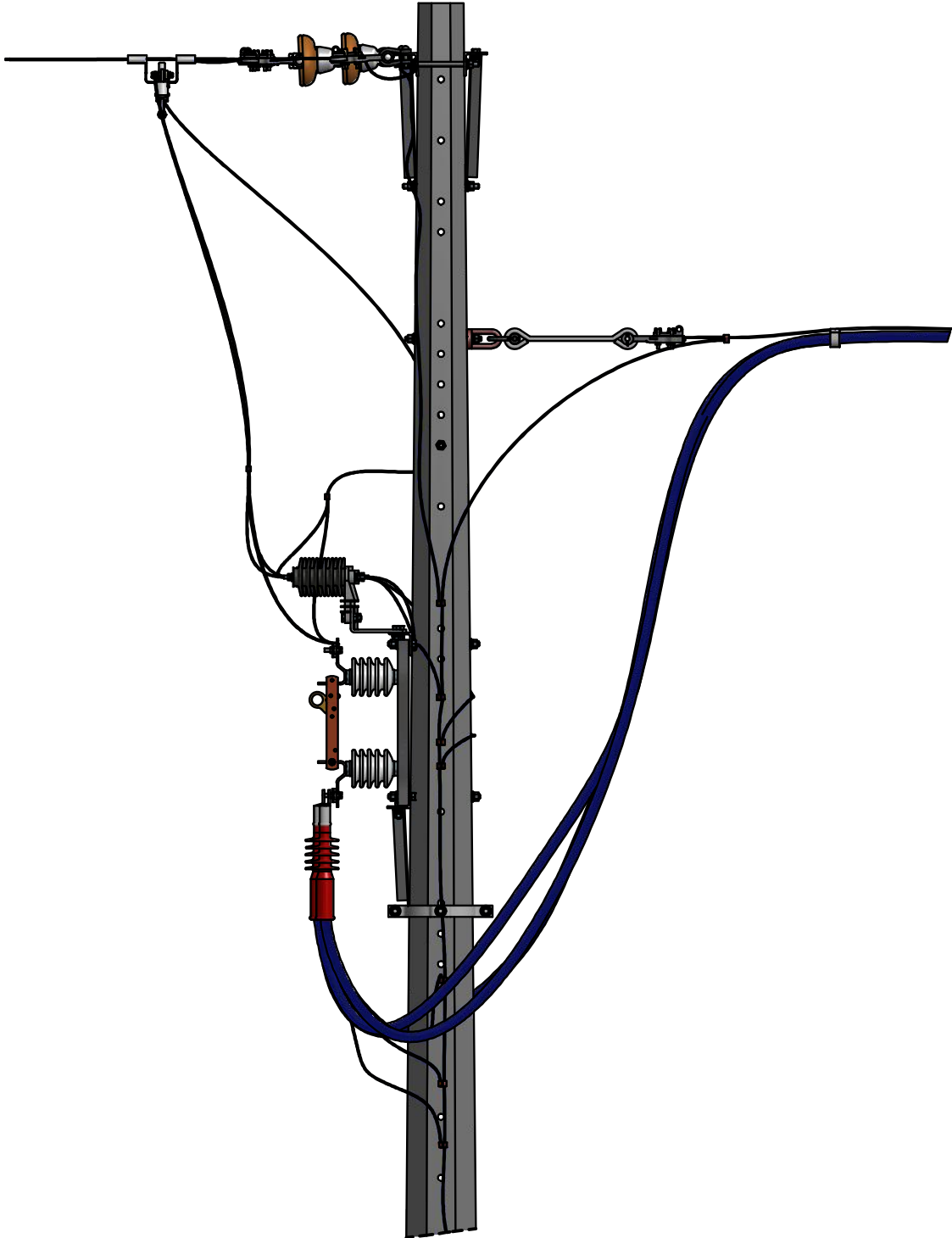
	TRANSICIÓN DE CABLE AÉREO AISLADO A AÉREO DESNUDO. CASO A.	CÓDIGO: RA2-210		REV. 0		
		DIBUJÓ: CAROLINA DÍAZ	REVISÓ: UNIDAD N&E			
CENTRO DE EXCELENCIA TÉCNICA UNIDAD NORMALIZACIÓN Y ESPECIFICACIONES		ANSI A	ESCALA: 1:20	MEDIDAS: mm	PLATAFORMA: INV-IDW	PLANO: 1 DE 5



TRANSICIÓN DE CABLE AÉREO AISLADO A AÉREO DESNUDO. CASO A.

CÓDIGO: **RA2-210** REV. **0**

DIBUJÓ: CAROLINA DÍAZ REVISÓ: UNIDAD N&E

APROBÓ: CET FECHA: 2013/11/25

CENTRO DE EXCELENCIA TÉCNICA
UNIDAD NORMALIZACIÓN Y ESPECIFICACIONES

ANSI
A

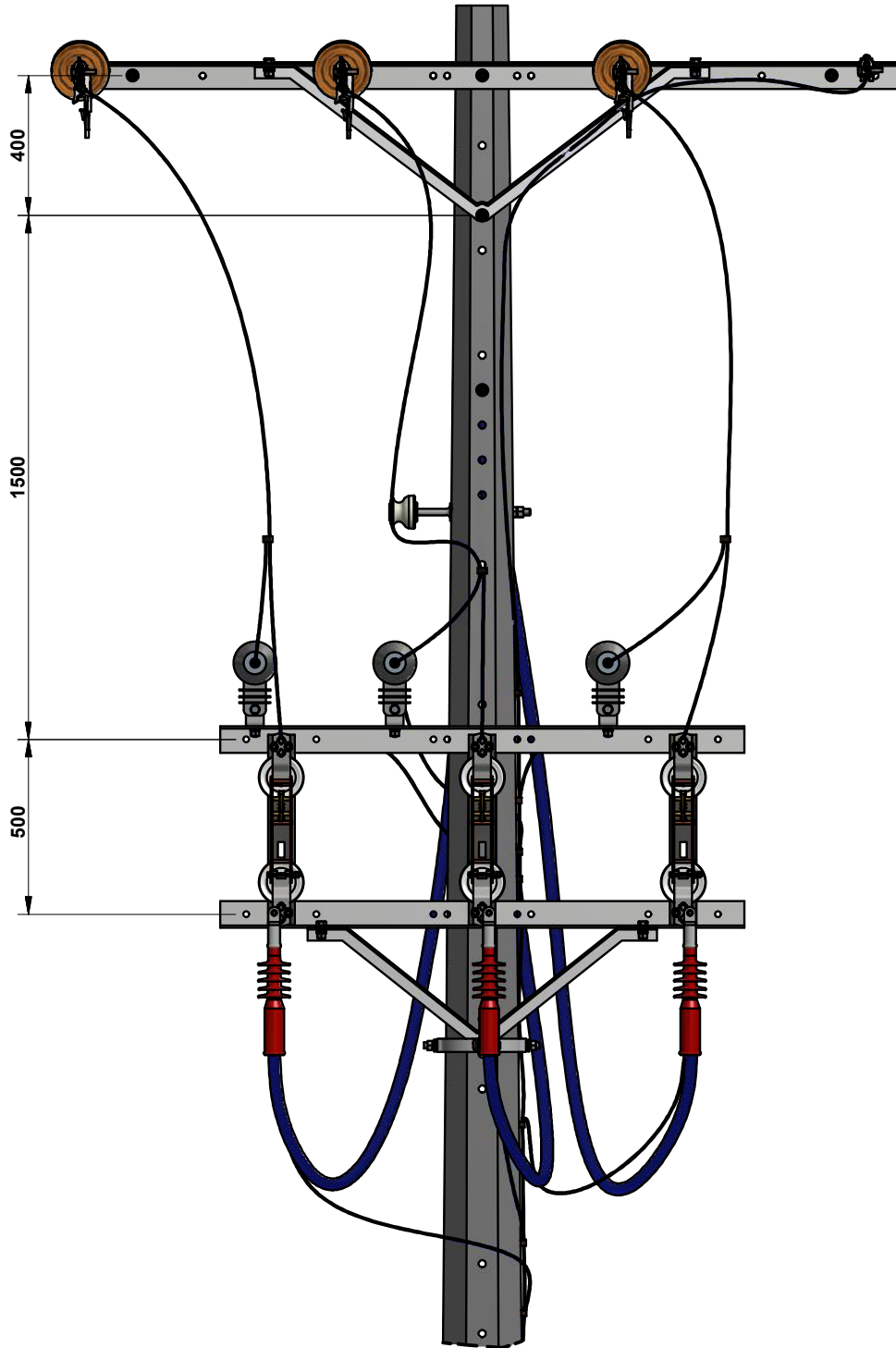


ESCALA:
1:20

MEDIDAS:
mm

PLATAFORMA:
INV-IDW

PLANO:
2 DE 5



TRANSICIÓN DE CABLE AÉREO AISLADO A AÉREO DESNUDO. CASO A.

CÓDIGO: **RA2-210** REV. **0**

DIBUJÓ: CAROLINA DÍAZ REVISÓ: UNIDAD N&E

APROBÓ: CET FECHA: 2013/11/25

CENTRO DE EXCELENCIA TÉCNICA
UNIDAD NORMALIZACIÓN Y ESPECIFICACIONES

ANSI
A

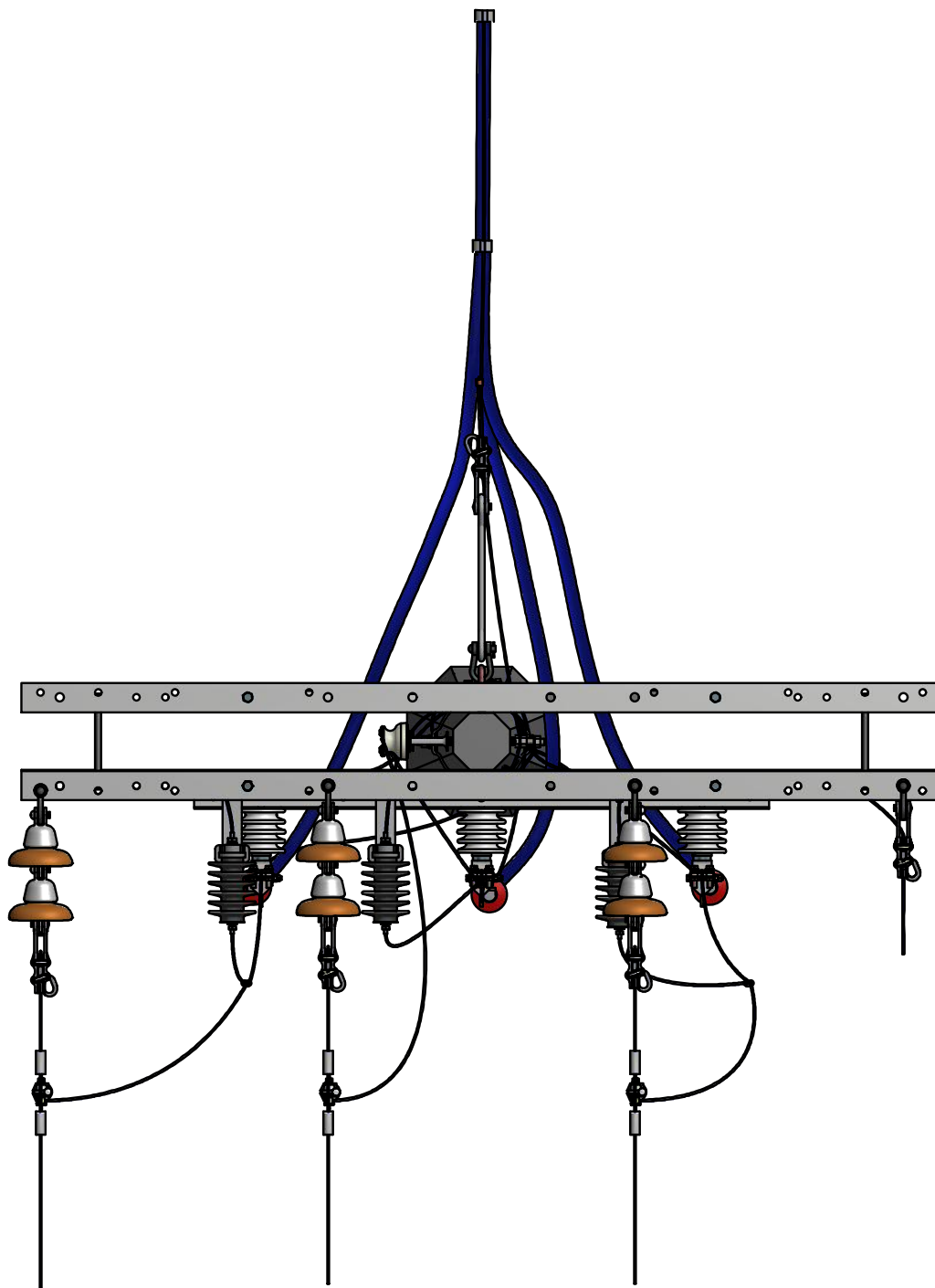


ESCALA:
1:20

MEDIDAS:
mm

PLATAFORMA:
INV-IDW

PLANO:
3 DE 5



TRANSICIÓN DE CABLE AÉREO AISLADO A AÉREO DESNUDO. CASO A.

CÓDIGO: **RA2-210** REV. **0**

DIBUJÓ: CAROLINA DÍAZ REVISÓ: UNIDAD N&E

APROBÓ: CET FECHA: 2013/11/25

CENTRO DE EXCELENCIA TÉCNICA
UNIDAD NORMALIZACIÓN Y ESPECIFICACIONES

ANSI
A



ESCALA:
1:20

MEDIDAS:
mm


PLATAFORMA:
INV-IDW

PLANO:
4 DE 5

LISTA DE MATERIALES					
CÓDIGO NEMOTÉCNIC	CANT.	DESCRIPCIÓN	REFERENCIA	CODIGO OW-INVERSIÓ	CODIGO OW-COSTO
POC12	1	POSTE CONCRETO 12m OCTOGONAL	RA7-035	91159	59345
TIR24	2	TIRANTA ANGULAR PARA CRUCETA DE 2400 mm	RA7-013	92290	12034
TIR15	1	TIRANTA ANGULAR PARA CRUCETA DE 1500 mm	RA7-013	92292	12037
QA2.4	2	CRUCETA ANGULAR METÁLICA DE 2400mm	RA7-013	92268	10503
QA1.5	2	CRUCETA ANGULAR METÁLICA DE 1500mm	RA7-013	92269	10504
Eslab	5	ESLABÓN DE 5/8 in	RA7-005	692	92216
GrTTR	5	GRAPA TERMINAL	RA7-024	92458	71512
CnTrU	3	CONECTOR TRANSVERSAL UNIVERSAL	RA7-079	92262	10219
CnCDc	13	CONECTOR COMPRESION DERIVACION EN C COBRE No. 2	RA7-018	92240	7701
ASP15	6	AISLADOR SUSPENS 13.2 kV 165 mm	RA7-011	92237	1611
APP15	1	AISLADOR TIPO PIN 13.2 kV	RA7-007	92235	1604
EXOJO	1	EXTENSION DE OJO	RA7-047	92277	10597
TKOJ4	1	TUERCA DE OJO 5/8 in	RA7-003	92279	10999
SLDPS	3	SOPORTE EN L CORTACIRCUITOS Y PARARRAYOS	RA7-053	95698	95697
DPS15	3	DISPOSITIVO DE PROTECCIÓN DE SOBRETENSIÓN	RA7-108	92280	11014
EA15P	1	ESPIGO PARA POSTE	RA7-009	92272	10572
TmC15	3	TERMINACIÓN POLIMÉRICA PARA CABLES	ET	92343	31640
ScC15	3	SECCIONADOR TIPO CUCHILLA	ET	92311	18477
ESTR-	3	ESTRIBO	RA6-009	N/A	N/A
PEPQz	3	PERNO ESPACIADOR 15.9 x 254 mm	RA7-001	92223	1341
PEPTO	2	PERNO ESPACIADOR 15.9 x 254 mm	RA7-001	92223	1341
PEPQz	2	PERNO ESPACIADOR 15.9 x 305 mm	RA7-001	92224	1342
T3816	12	TORNILLO DE Ø 5/8 in x 1 1/2 in	RA7-001	1275	92217
T8916	4	TORNILLO DE Ø 5/8 in x 3 1/2 in	RA7-001	1275	92217
AnAG5	1	ANILLO DE 220 mm	RA7-014	92246	9599

NOTAS:

1. Dimensiones en milímetros.
2. ET: Según Especificación Técnica de EPM.

	TRANSICIÓN DE CABLE AÉREO AISLADO A AÉREO DESNUDO. CASO A.	CÓDIGO: RA2-210		REV. 0		
		DIBUJÓ: CAROLINA DÍAZ	REVISÓ: UNIDAD N&E			
		APROBÓ: CET	FECHA: 2013/11/25			
CENTRO DE EXCELENCIA TÉCNICA UNIDAD NORMALIZACIÓN Y ESPECIFICACIONES		ANSI A	ESCALA: N/A	MEDIDAS: mm	PLATAFORMA: INV-IDW	PLANO: 5 DE 5