

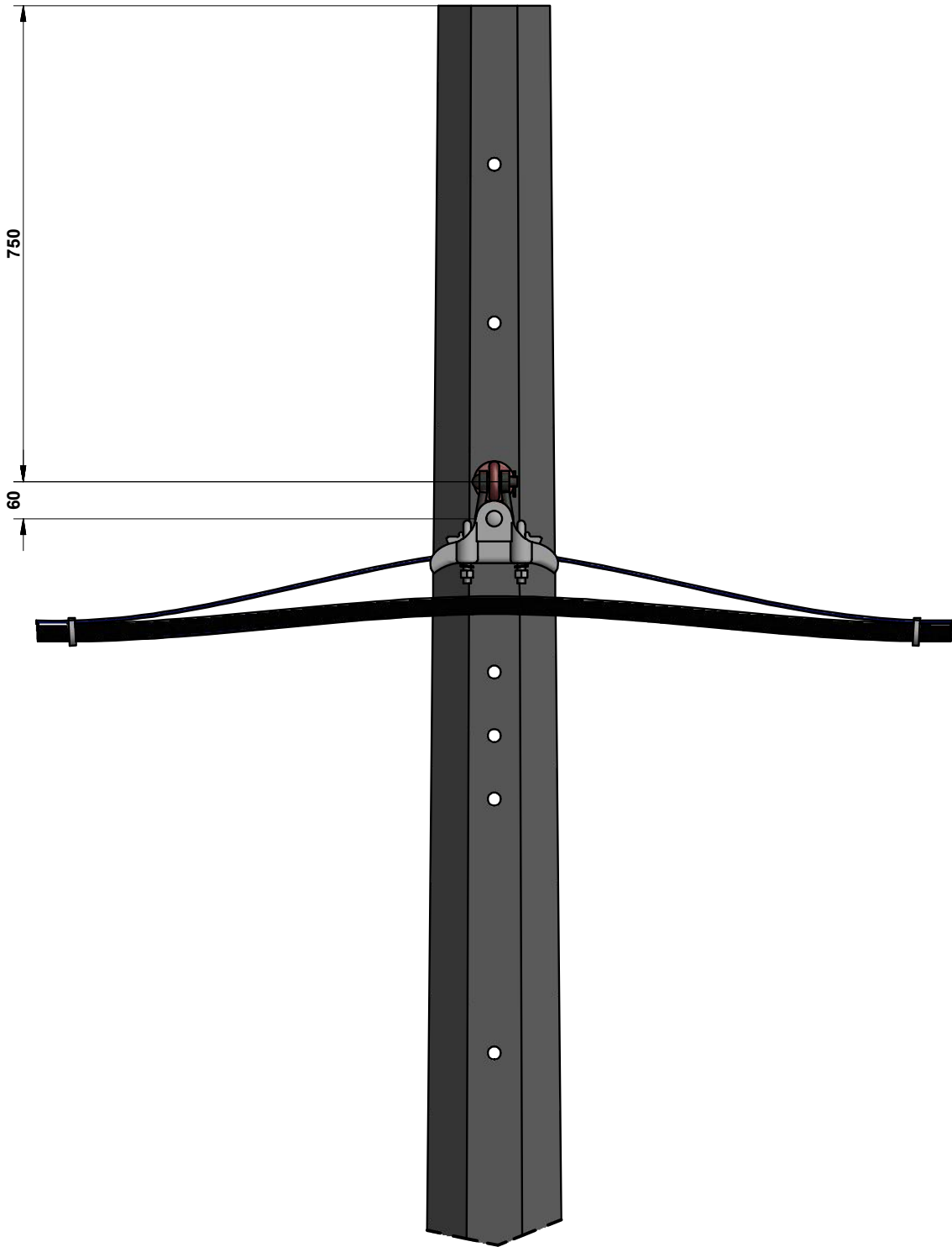
**DOS TIPOS DE SUSPENSIÓN EN CIRCUITOS
AÉREOS AISLADOS.**

CÓDIGO: **RA2-201-A** REV. **0**

DIBUJÓ: CAROLINA DÍAZ REVISÓ: UNIDAD N&E

APROBÓ: CET FECHA: 2013/12/12

CENTRO DE EXCELENCIA TÉCNICA UNIDAD NORMALIZACIÓN Y ESPECIFICACIONES	ANSI A		ESCALA: 1:8	MEDIDAS: mm	PLATAFORMA: INV-IDW	PLANO: 1 DE 4
---	-----------	--	----------------	----------------	------------------------	------------------



**DOS TIPOS DE SUSPENSIÓN EN CIRCUITOS
AÉREOS AISLADOS.**

CÓDIGO: **RA2-201-A** REV. **0**

DIBUJÓ: CAROLINA DÍAZ REVISÓ: UNIDAD N&E

APROBÓ: CET FECHA: 2013/12/12

CENTRO DE EXCELENCIA TÉCNICA
UNIDAD NORMALIZACIÓN Y ESPECIFICACIONES

ANSI
A

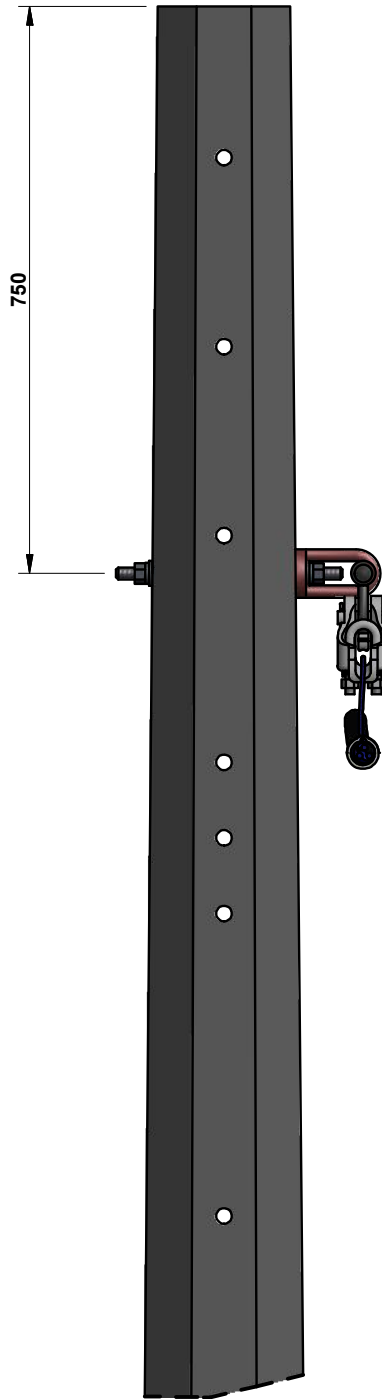


ESCALA:
1:10

MEDIDAS:
mm

PLATAFORMA:
INV-IDW

PLANO:
2 DE 4



**DOS TIPOS DE SUSPENSIÓN EN CIRCUITOS
AÉREOS AISLADOS.**

CÓDIGO: **RA2-201-A** REV. **0**

DIBUJÓ: CAROLINA DÍAZ REVISÓ: UNIDAD N&E

APROBÓ: CET FECHA: 2013/12/12

CENTRO DE EXCELENCIA TÉCNICA UNIDAD NORMALIZACIÓN Y ESPECIFICACIONES	ANSI A		ESCALA: 1:10	MEDIDAS: mm	PLATAFORMA: INV-IDW	PLANO: 3 DE 4
---	-----------	--	-----------------	----------------	------------------------	------------------

LISTA DE MATERIALES

CÓD. NEMOTÉCNICO	CANT.	DESCRIPCIÓN	REFERENCIA	COD. OW-INVERSION	COD. OW-COSTO
GrSus	1	GRAPA DE SUSPENSIÓN	RA7-024	92278	10706
TKOj4	1	TUERCA DE OJO 5/8 in	RA7-003	92279	10999
PEPQz	1	PERNO ESPACIADOR 15.9 x 305 mm	RA7-001	92224	1342
Eslab	1	ESLABÓN DE 5/8 in	RA7-005	692	92216
	2	AMARRES			



**DOS TIPOS DE SUSPENSIÓN EN CIRCUITOS
AÉREOS AISLADOS.**

CÓDIGO: **RA2-201-A** REV. **0**

DIBUJÓ: CAROLINA DÍAZ REVISÓ: UNIDAD N&E

APROBÓ: CET FECHA: 2013/12/12

CENTRO DE EXCELENCIA TÉCNICA
UNIDAD NORMALIZACIÓN Y ESPECIFICACIONES

ANSI
A

ESCALA:
N/A

MEDIDAS:
mm

PLATAFORMA:
INV-IDW

PLANO:
4 DE 4