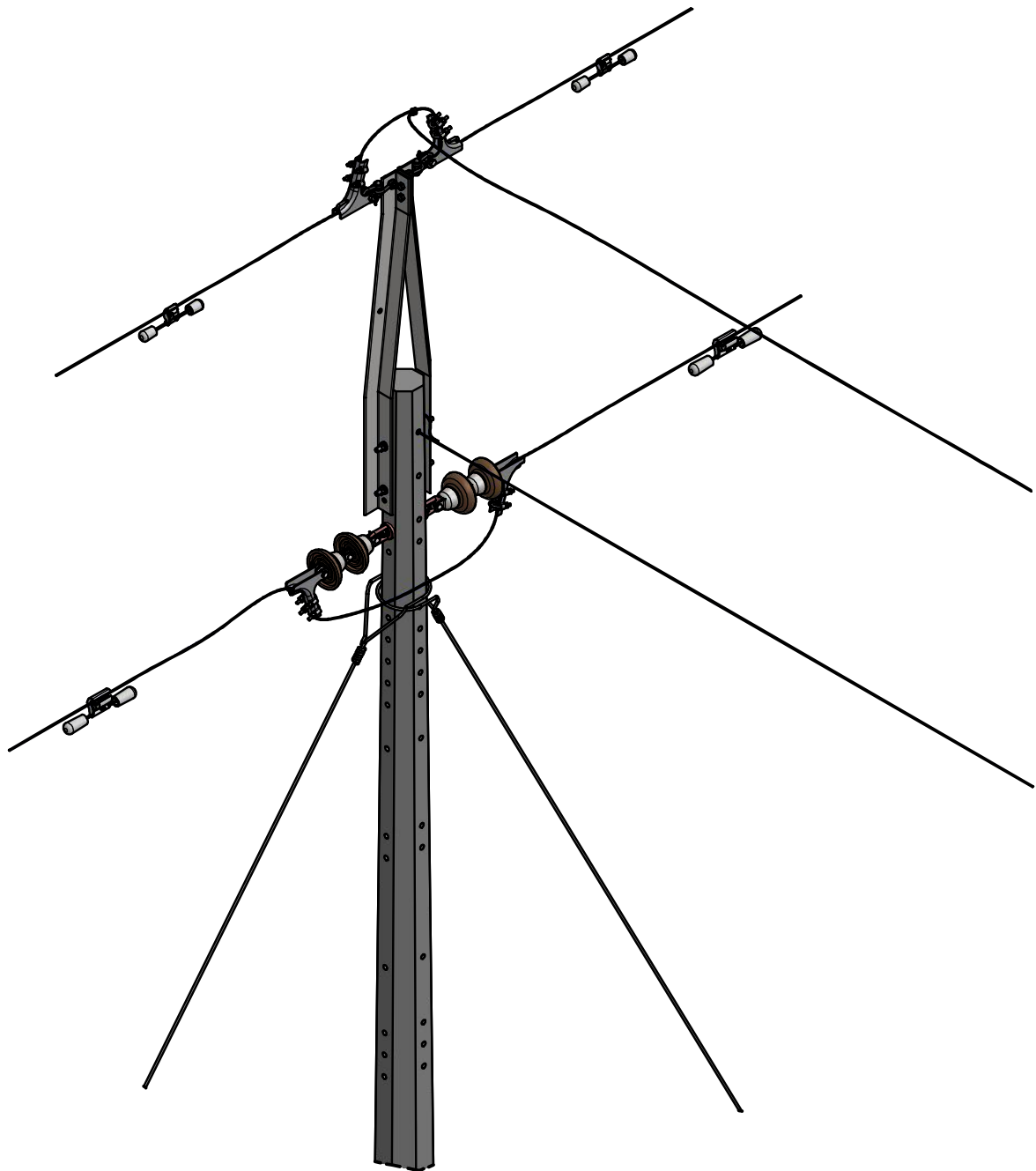


	REFERENCIA - TRILLIZOS	CÓDIGO: RA2-094		REV. 0	
		DIBUJÓ: HELMUT MONCADA	REVISÓ: UNIDAD N&E		
CENTRO DE EXCELENCIA TÉCNICA UNIDAD NORMALIZACIÓN Y ESPECIFICACIONES		APROBÓ: CET	FECHA: 2013/12/06		
		ANSI A		ESCALA: 1:65	MEDIDAS: mm



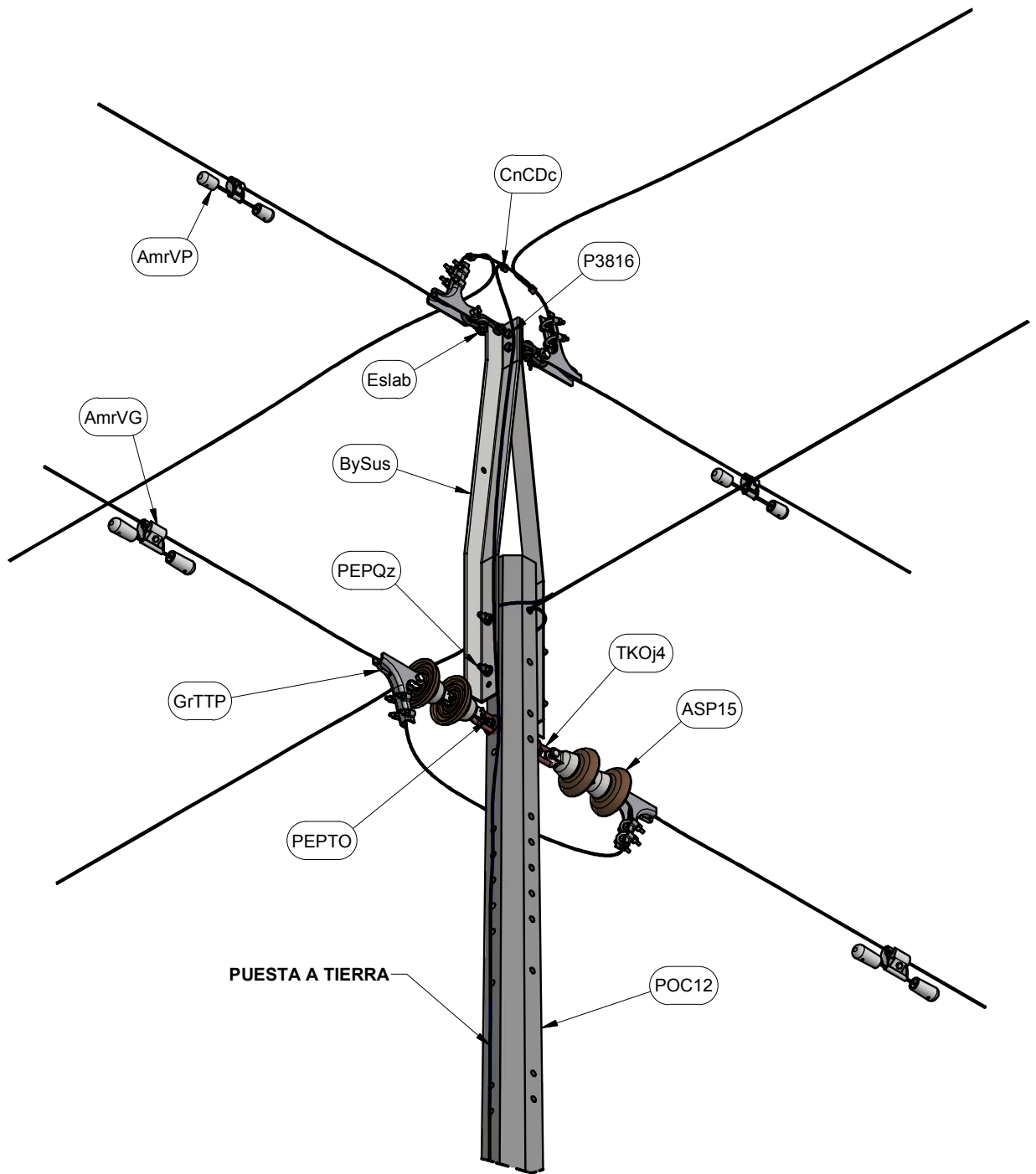
REFERENCIA - TRILLIZOS

CÓDIGO:	RA2-094	REV.	0
---------	----------------	------	----------

DIBUJÓ:	HELMUT MONCADA	REVISÓ:	UNIDAD N&E
---------	----------------	---------	------------

APROBÓ:	CET	FECHA:	2013/12/06
---------	-----	--------	------------

CENTRO DE EXCELENCIA TÉCNICA UNIDAD NORMALIZACIÓN Y ESPECIFICACIONES	ANSI		ESCALA:	mm	PLATAFORMA:	PLANO:
	A		1:25		INV-IDW	



REFERENCIA - TRILLIZOS

CÓDIGO: **RA2-094** REV. **0**

DIBUJÓ: HELMUT MONCADA REVISÓ: UNIDAD N&E

APROBÓ: CET FECHA: 2013/12/06

CENTRO DE EXCELENCIA TÉCNICA
UNIDAD NORMALIZACIÓN Y ESPECIFICACIONES

ANSI
A

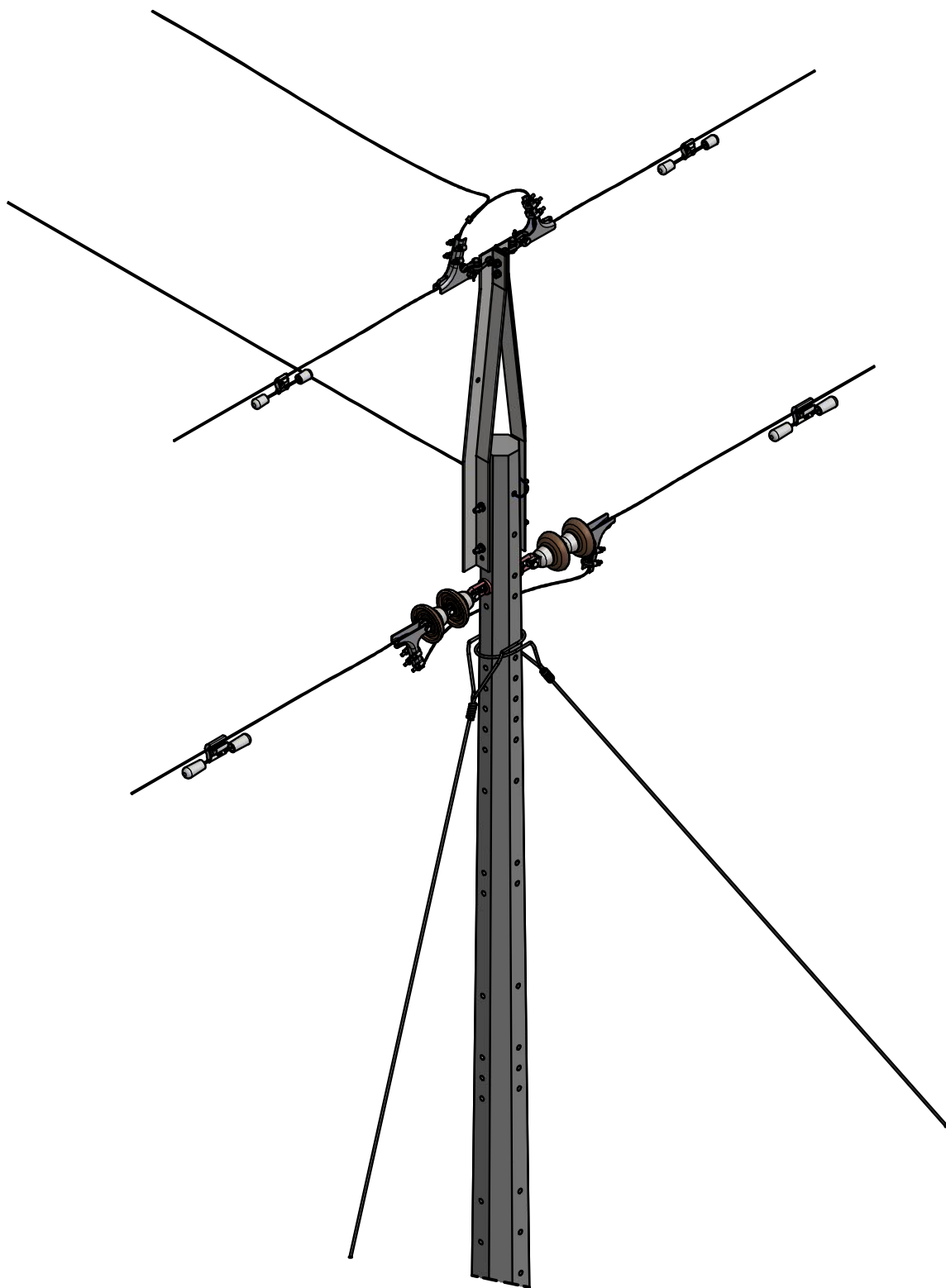


ESCALA:
1:20

MEDIDAS:
mm

PLATAFORMA:
INV-IDW

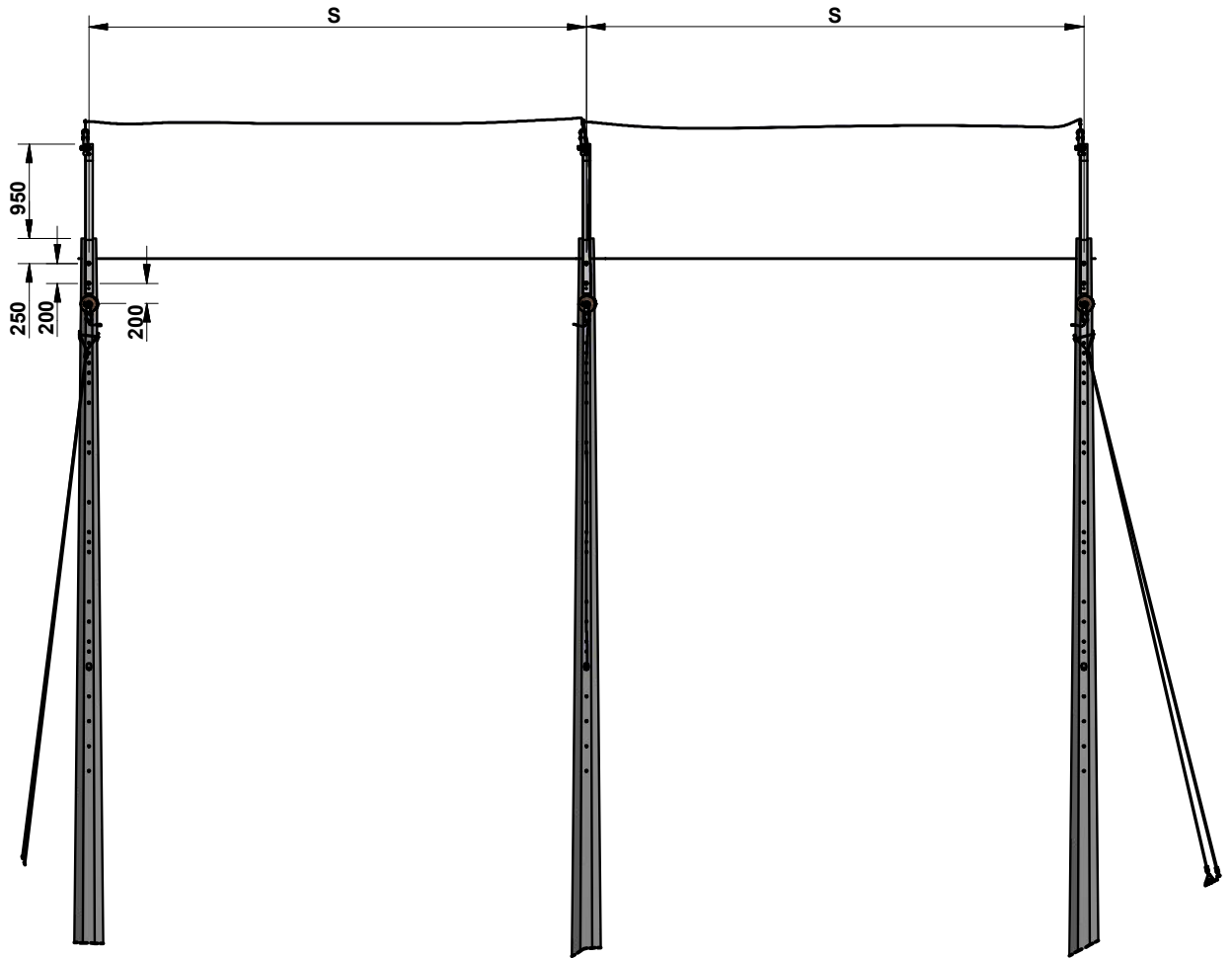
PLANO:
3 DE 7



REFERENCIA - TRILLIZOS

CÓDIGO:		RA2-094	REV.
			0
DIBUJÓ:	REVISÓ:		
HELMUT MONCADA	UNIDAD N&E		
APROBÓ:	FECHA:		
CET	2013/12/06		

CENTRO DE EXCELENCIA TÉCNICA UNIDAD NORMALIZACIÓN Y ESPECIFICACIONES	ANSI		ESCALA:	MEDIDAS:	PLATAFORMA:	PLANO:
	A		1:25			



REFERENCIA - TRILLIZOS

CÓDIGO: **RA2-094** REV. **0**

DIBUJÓ: HELMUT MONCADA REVISÓ: UNIDAD N&E

APROBÓ: CET FECHA: 2013/12/06

CENTRO DE EXCELENCIA TÉCNICA
UNIDAD NORMALIZACIÓN Y ESPECIFICACIONES

ANSI
A

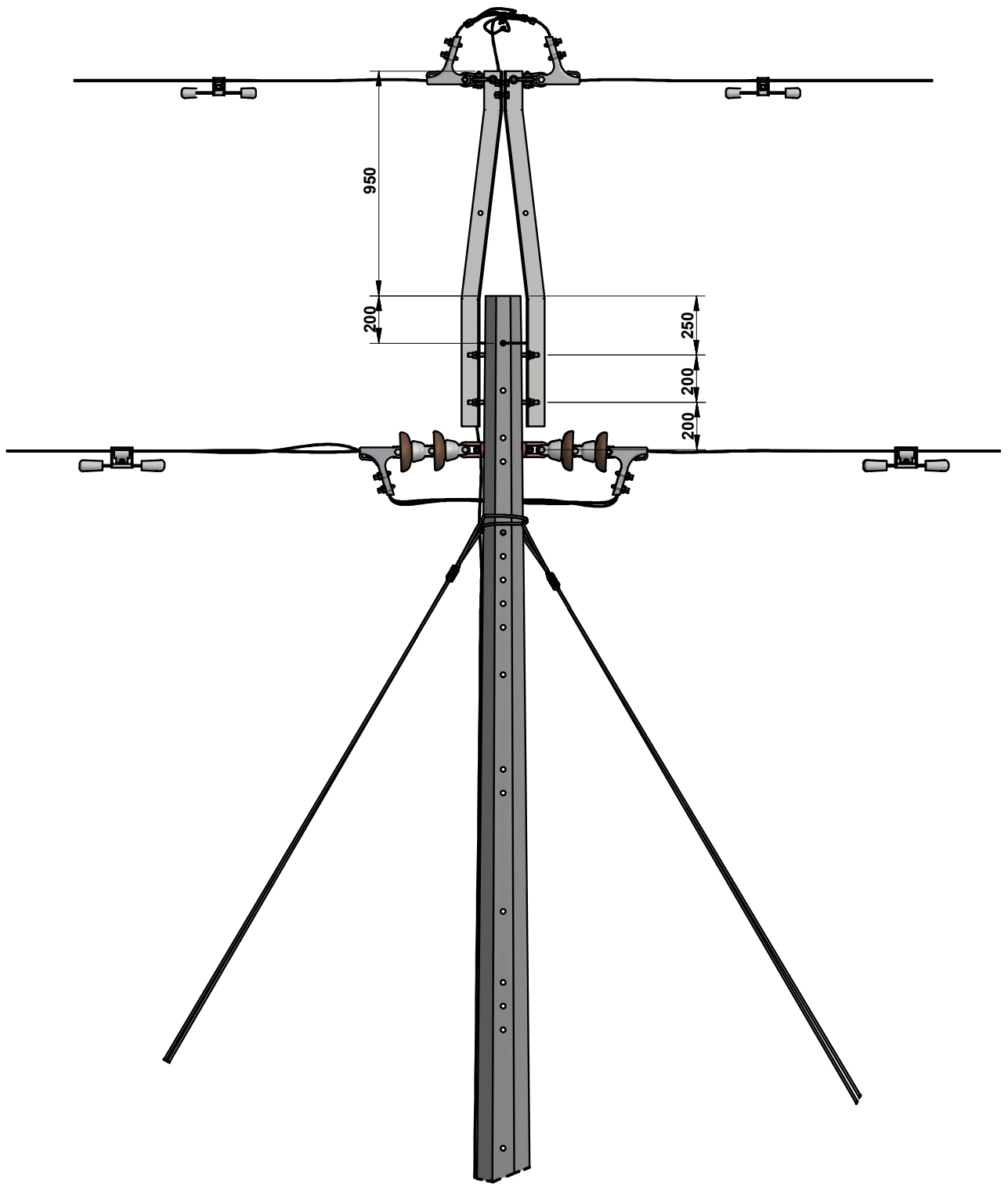


ESCALA:
1:75

MEDIDAS:
mm

PLATAFORMA:
INV-IDW

PLANO:
5 DE 7



REFERENCIA - TRILLIZOS

CÓDIGO: **RA2-094** REV. **0**

DIBUJÓ: HELMUT MONCADA REVISÓ: UNIDAD N&E

APROBÓ: CET FECHA: 2013/12/06

CENTRO DE EXCELENCIA TÉCNICA
UNIDAD NORMALIZACIÓN Y ESPECIFICACIONES

ANSI
A



ESCALA:
1:25

MEDIDAS:
mm

PLATAFORMA:
INV-IDW

PLANO:
6 DE 7

LISTA DE MATERIALES					
CÓD. NEMOTÉCNICO	CANT.	DESCRIPCIÓN	REFERENCIA	COD. OW-INVERSION	COD. OW-COSTO
POC12	3	POSTE CONCRETO 12 M OCTOGONAL	RA7-035	59345	91159
BySus	3	BAYONETA DE SUSPENSION	RA7-013	92322	31118
P3816	6	TORNILLO DE Ø 5/8 in x 1 1/2 in	RA7-001	1275	92217
Eslab	12	ESLABÓN DE 5/8 in - ACERO GALV. FORJADO	RA7-005	692	92216
PEPQz	6	PERNO ESPACIADOR 15.9 x 305 mm	RA7-001	92224	1342
TKOj4	6	Tuerca de Ojo 5/8 PG, Acero G - 11 Pasos/PG	RA7-003	92279	10999
ASP15	12	AISLADOR SUSPENS 13,2 KV 165 mm - PORCELANA CLASE AS-1	RA7-011	92237	1611
GrTTP	12	GRAPA TERMINAL ACSR 2/0-266.8 - AL+AC GALV. TIPO PISTOLA	RA7-024	71511	71511
PEPTO	3	PERNO ESPACIADOR 15.9 x 254 mm	RA7-001	92223	1341
CnCDc	5	CONECTOR COMPRESION DERIVACION EN C COBRE pequeño	RA7-030	92240	7701
AmrVP	6	AMORTIGUADOR pequeño	RA7-029	92480	84370
AmrVG	6	AMORTIGUADOR grande	RA7-029	92479	84369
VIC01	4	VIENTO POSTE 12m	RA6-001	N/A	N/A

NOTAS:

1. Dimensiones en milímetros.

2. Vanos máximos para conductores N° 1/0 a 4/0 AWG, ACSR, con tensión mecánica del 20% TUR, la separación "S" entre trillizos se hará de acuerdo a la longitud del vano según la siguiente tabla:

Vano (m)	Separación "S" (m)	Vano (m)	Separación "S" (m)
700-800	4.5	1250-1300	7.5
800-875	5.0	1300-1400	8.0
875-975	5.5	1400-1500	8.5
975-1050	6.0	1500-1600	9.0
1050-1150	6.5	1600-1700	9.5
1150-1250	7.0	1700-1800	10.0

TUR: Tensión Última de Ruptura

3. Para zonas contaminadas o zonas costeras utilizar aislador de suspension extra.

4. En zonas costeras o en zonas contaminadas emplear elementos metálicos extragalvanizados o en acero recubierto de cobre, según norma RA7-001.

	REFERENCIA - TRILLIZOS	CÓDIGO: RA2-094		REV. 0	
		DIBUJÓ: HELMUT MONCADA	REVISÓ: UNIDAD N&E		
		APROBÓ: CET	FECHA: 2013/12/06		
CENTRO DE EXCELENCIA TÉCNICA UNIDAD NORMALIZACIÓN Y ESPECIFICACIONES	ANSI A	ESCALA: N/A	MEDIDAS: mm	PLATAFORMA: INV-IDW	PLANO: 7 DE 7