

**SUSPENSIÓN - CABLE DE GUARDA -  
DISPOSICIÓN EN DELTA  
CRUCETA DE 2400mm AL CENTRO**

CÓDIGO:

**RA2-091**

REV.

**0**

DIBUJÓ:  
HELMUT MONCADA

REVISÓ:  
UNIDAD N&E

APROBÓ:  
CET

FECHA:  
2013/09/17

CENTRO DE EXCELENCIA TÉCNICA  
UNIDAD NORMALIZACIÓN Y ESPECIFICACIONES

ANSI  
A

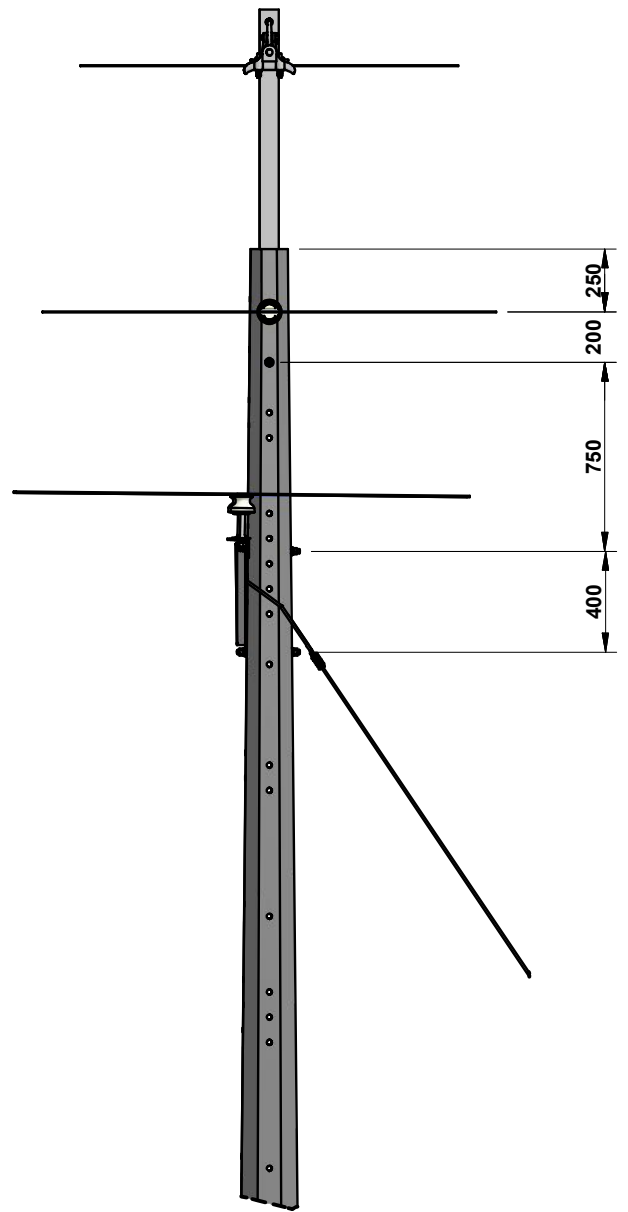
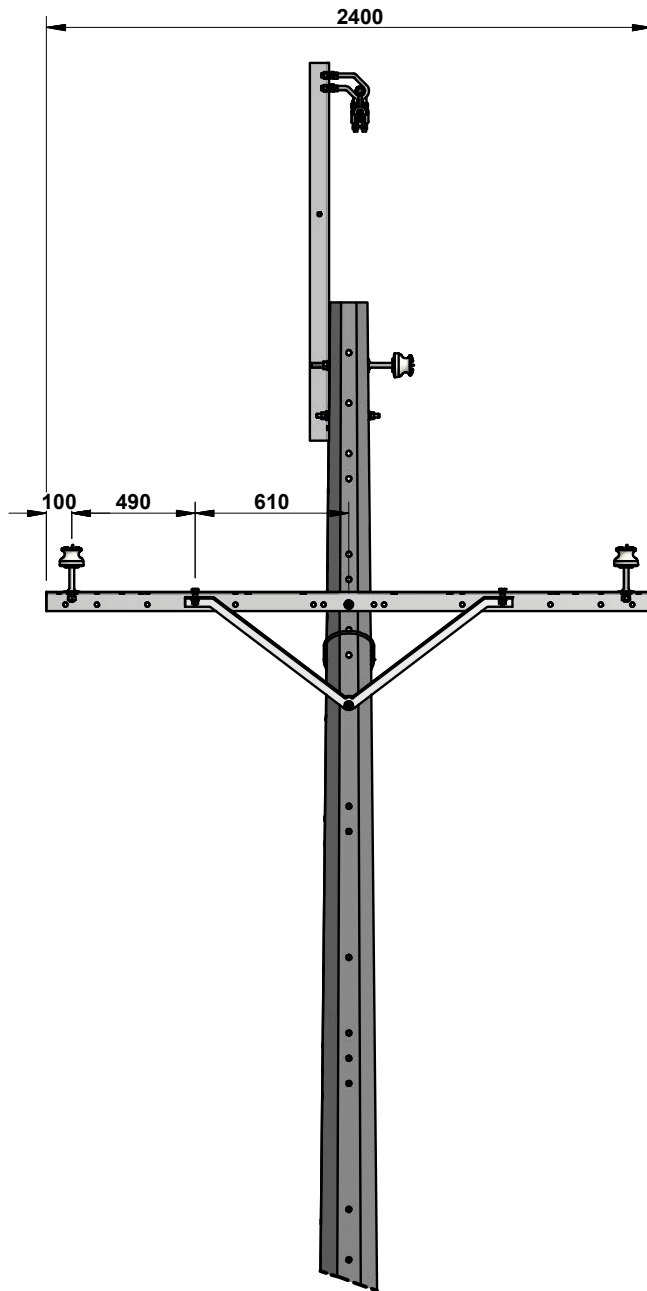


ESCALA:  
1:20

MEDIDAS:  
mm

PLATAFORMA:  
INV-IDW

PLANO:  
1 DE 3



**SUSPENSIÓN - CABLE DE GUARDA -  
DISPOSICIÓN EN DELTA  
CRUCETA DE 2400mm AL CENTRO**

CÓDIGO: **RA2-091** REV. **0**

DIBUJÓ: HELMUT MONCADA REVISÓ: UNIDAD N&E

APROBÓ: CET FECHA: 2013/09/17

CENTRO DE EXCELENCIA TÉCNICA  
UNIDAD NORMALIZACIÓN Y ESPECIFICACIONES

ANSI  
A



ESCALA:  
1:30

MEDIDAS:  
mm

PLATAFORMA:  
INV-IDW

PLANO:  
2 DE 3

**LISTA DE MATERIALES**

CÓD. NEMOTÉCNICO	CANT.	DESCRIPCIÓN	REFERENCIA	COD. OW-INVERSION	COD. OW-COSTO
POC12	1	POSTE CONCRETO 12m OCTOGONAL	RA7-035	91159	59345
VIC01	1	VIENTO POSTE 12m	RA6-001	N/A	N/A
QA2.4	1	CRUCETA ANGULAR METALICA DE 2400mm	RA7-013	92268	10503
TIR24	1	TIRANTA 2400mm	RA7-013	92290	12034
GrSus	1	GRAPA DE SUSPENSION	RA7-024	92278	10706
EA15Q	2	ESPIGO PARA AISLADORES CERÁMICOS	RA7-009	92465	80901
APP15	3	AISLADOR TIPO PIN 13.2KV	RA7-007	92235	1604
OjaSs	1	OJAL DE SUSPENSION	RA7-001	N/A	84651
Eslab	1	ESLABÓN DE 5/8 in - ACERO GALV. FORJADO	RA7-005	692	92216
BySen	1	BAYONETA SENCILLA 1500mm	RA7-013	92323	31119
EA15P	1	ESPIGO PARA AISLADORES CERAMICOS RA7-009-03	RA7-009	92272	10572
PEPQz	3	PERNO ESPACIADOR 15.9 x 254 mm	RA7-001	92223	1341
P3816	2	TORNILLO DE Ø 5/8 in x 1 1/2 in	RA7-001	1275	92217

**NOTAS:**

1. Dimensiones en milímetros.
2. En zonas contaminadas o en zonas costeras se deberá utilizar aislador tipo line post de 25KV.
3. Para zonas conaminadas o para zonas costeras se debe utilizar poste y cruceta en resina o plástico reforzado con fibra de vidrio RA7-036 y RA7-033.
4. En zonas costeras o en zonas contaminadas emplear accesorios de acero inoxidable o en acero recubierto con cobre, según norma RA7-001. Los pernos y tornillos podrían ser además, de acero recubierto con cobre o con recubrimiento orgánico metálico.

	<b>SUSPENSIÓN - CABLE DE GUARDA - DISPOSICIÓN EN DELTA CRUCETA DE 2400mm AL CENTRO</b>	CÓDIGO:		<b>RA2-091</b>	REV.	<b>0</b>
		DIBUJÓ:		REVISÓ:		
		HELMUT MONCADA		UNIDAD N&E		
APROBÓ:		FECHA:				
CET		2013/09/17				
CENTRO DE EXCELENCIA TÉCNICA UNIDAD NORMALIZACIÓN Y ESPECIFICACIONES		ANSI	ESCALA:	MEDIDAS:	PLATAFORMA:	PLANO:
		A	N/A	mm	INV-IDW	3 DE 3