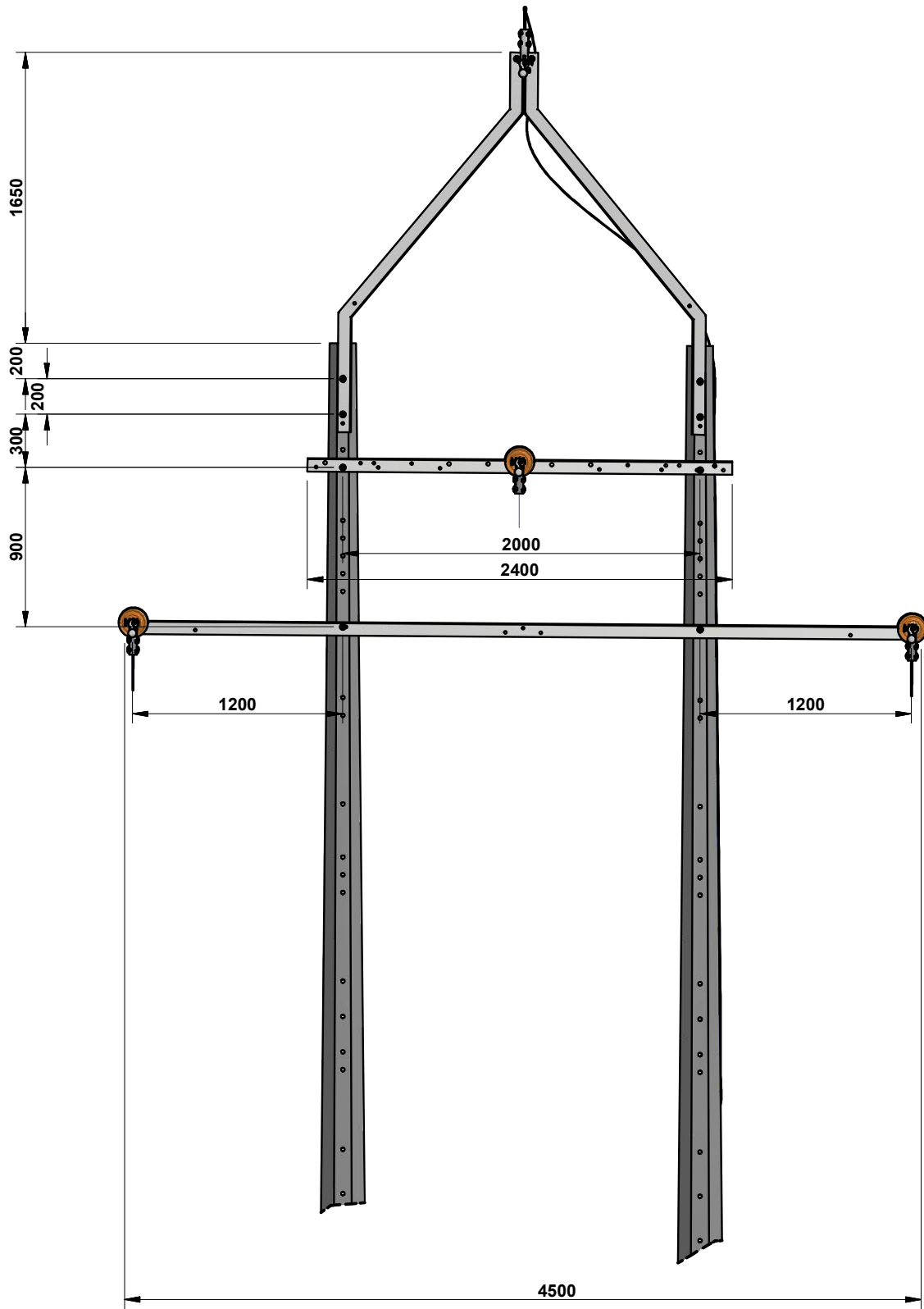


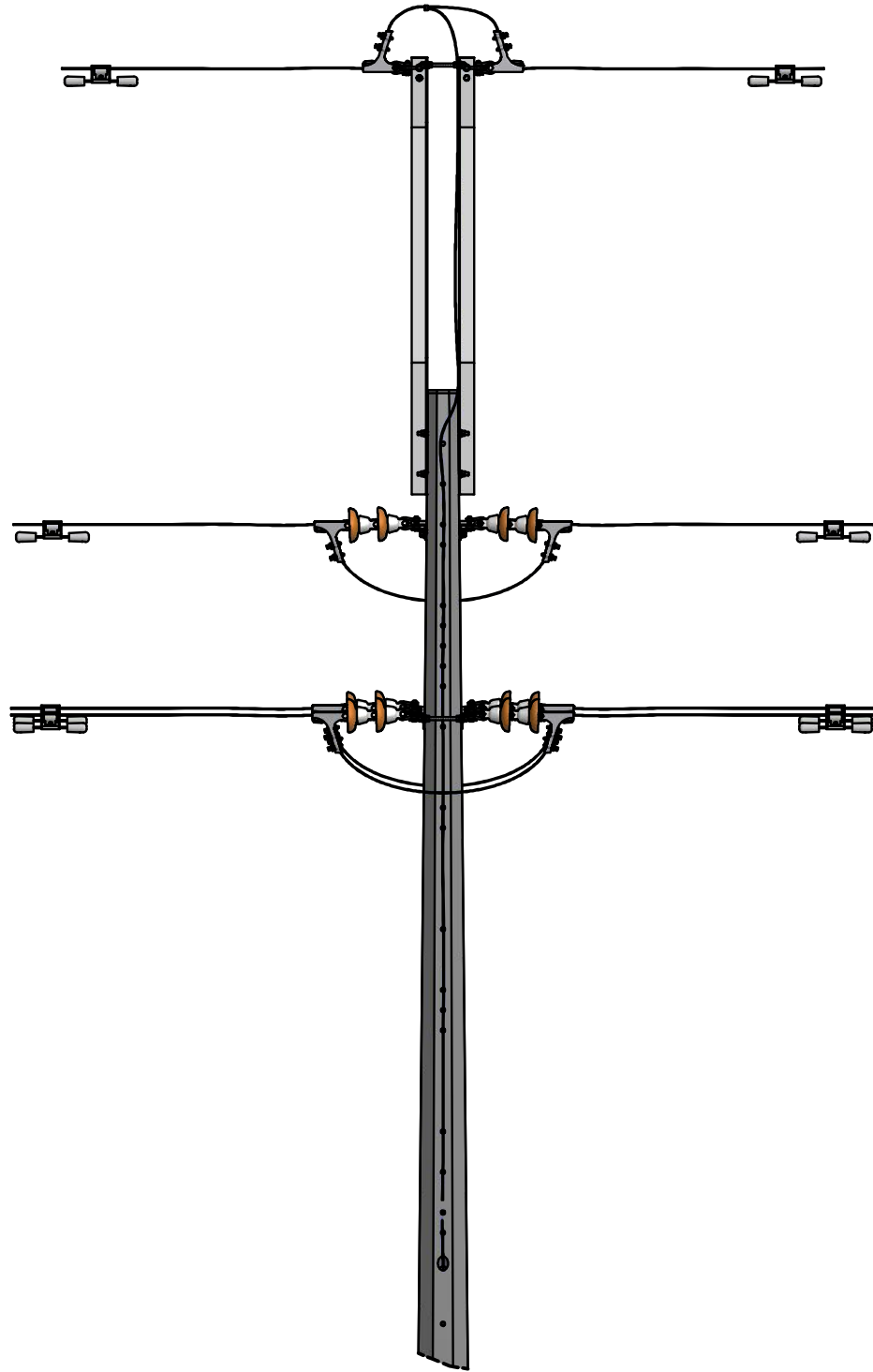
 <p><b>epm</b><sup>®</sup> estamos ahí.</p>	<p align="center"><b>REFERENCIA DISPOSICIÓN DELTA - ESTRUCTURA EN H CRUCETAS DE 2400 Y 4500mm</b></p>		CÓDIGO: <b>RA2-084</b>		REV. <b>0</b>		
			DIBUJÓ: HELMUT MONCADA		REVISÓ: UNIDAD N&E		
			APROBÓ: CET		FECHA: 2013/09/05		
CENTRO DE EXCELENCIA TÉCNICA UNIDAD NORMALIZACIÓN Y ESPECIFICACIONES		ANSI A		ESCALA: 1:35	MEDIDAS: mm	PLATAFORMA: INV-IDW	PLANO: 1 DE 4



**REFERENCIA DISPOSICIÓN DELTA -  
ESTRUCTURA EN H  
CRUCETAS DE 2400 Y 4500mm**

CÓDIGO:		<b>RA2-084</b>	REV.
			<b>0</b>
DIBUJÓ:	HELMUT MONCADA	REVISÓ:	UNIDAD N&E
APROBÓ:	CET	FECHA:	2013/09/05

CENTRO DE EXCELENCIA TÉCNICA UNIDAD NORMALIZACIÓN Y ESPECIFICACIONES	ANSI A		ESCALA: 1:35	MEDIDAS: mm	PLATAFORMA: INV-IDW	PLANO: 2 DE 4
---	-----------	--	-----------------	----------------	------------------------	------------------



**REFERENCIA DISPOSICIÓN DELTA -  
ESTRUCTURA EN H  
CRUCETAS DE 2400 Y 4500mm**

CÓDIGO:

**RA2-084**

REV.

**0**

DIBUJÓ:

HELMUT MONCADA

REVISÓ:

UNIDAD N&E

APROBÓ:

CET

FECHA:

2013/09/05

CENTRO DE EXCELENCIA TÉCNICA  
UNIDAD NORMALIZACIÓN Y ESPECIFICACIONES

ANSI  
A



ESCALA:  
1:35

MEDIDAS:  
mm

PLATAFORMA:  
INV-IDW

PLANO:  
3 DE 4

LISTA DE MATERIALES					
CÓD. NEMOTÉCNICO	CANT.	DESCRIPCIÓN	REFERENCIA	COD. OW-INVERSION	COD. OW-COSTO
POC12	2	POSTE CONCRETO 12 M OCTOGONAL	RA7-035	59345	91159
RioCG	2	RIOSTRA PARA CABLE DE GUARDA	RA7-013	92339	31179
P3816	2	TORNILLO HEXAGONAL 15,9X50,8 mm - ACERO GALV 11 HILOS/in	RA7-001	1275	92217
PEPQz	8	PERNO ESPACIADOR 15.9 x 254 mm	RA7-001	92223	1341
QA2.4	2	CRUCETA ANGULAR METALICA DE 2400mm	RA7-013	92268	10503
QA4.5	2	CRUCETA ANGULAR METALICA DE 4500mm	RA7-013	92328	31145
Eslab	10	ESLABÓN DE 5/8 in - ACERO GALV. FORJADO	RA7-005	692	92216
ASP15	12	AISLADOR SUSPENS 13,2 KV 165 mm - PORCELANA CLASE AS-1	RA7-011	92237	1611
GrTTP	8	GRAPA TERMINAL ACSR 2/0-266.8 - AL+AC GALV. TIPO PISTOLA	RA7-024	71511	71511
AmrVG	8	AMORTIGUADOR GRANDE	RA7-029	92479	84369
CnCDc	1	CONECTOR COMPRESION DERIVACION EN C COBRE pequeño	RA7-018	92240	7701
PE-Qz	4	PERNO ESPACIADOR 15.9 x 254 mm	RA7-001	92223	1341

### NOTAS:

1. Dimensiones en milímetros.
2. Para zonas contaminadas o para zonas costeras se deberá agregar un aislador de porcelana tipo suspension 165mm adicional por fase o utilizar aislador polimérico para 25KV o pin HDPE de 25KV.
3. Para zonas contaminadas o para zonas costeras se debe utilizar crucetas angulares de 4500mm y de 2400mm en resina o plástico reforzado con fibra de vidrio RA7-033.
4. Como norma general, los puentes se harán sin seccionar el conductor.
5. En zonas contaminadas o en zonas costeras utilizar cables con hilos de acero recubiertos de cobre.
6. En zonas contaminadas o en zonas costeras utilizar poste de resina o plástico reforzado con fibra de vidrio RA7-036.
7. En zonas contaminadas o en zonas costeras utilizar conductores y amarres preformados cpn AAAC ó Alumoweld (AW).
8. En caso de utilizar torrecilla metálica, emplear tornillos galvanizados de 5/8 \* 2 1/2 in.
9. en zonas costeras o en zonas contaminadas emplear accesorios de acero inoxidable o en acero recubierto con cobre, según norma RA7-001. Los pernos y tornillos podrían ser además de acero recubierto de cobre o con recubrimiento orgánico metálico.
10. Para vanos mayores a 360m utilizar trillizos.

	<b>REFERENCIA DISPOSICIÓN DELTA - ESTRUCTURA EN H CRUCETAS DE 2400 Y 4500mm</b>	CÓDIGO:		<b>RA2-084</b>	REV.	<b>0</b>
		DIBUJÓ:		REVISÓ:		
		HELMUT MONCADA		UNIDAD N&E		
APROBÓ:		FECHA:				
CET		2013/09/05				
CENTRO DE EXCELENCIA TÉCNICA UNIDAD NORMALIZACIÓN Y ESPECIFICACIONES		ANSI	ESCALA:	MEDIDAS:	PLATAFORMA:	PLANO:
		A	N/A	mm	INV-IDW	4 DE 4