

**REFERENCIA - ESTRUCTURA EN H  
CRUCETA DE 4500mm**

CÓDIGO: **RA2-074** REV. **0**

DIBUJÓ: HELMUT MONCADA REVISÓ: UNIDAD N&E

APROBÓ: CET FECHA: 2013/08/30

CENTRO DE EXCELENCIA TÉCNICA  
UNIDAD NORMALIZACIÓN Y ESPECIFICACIONES

ANSI  
A

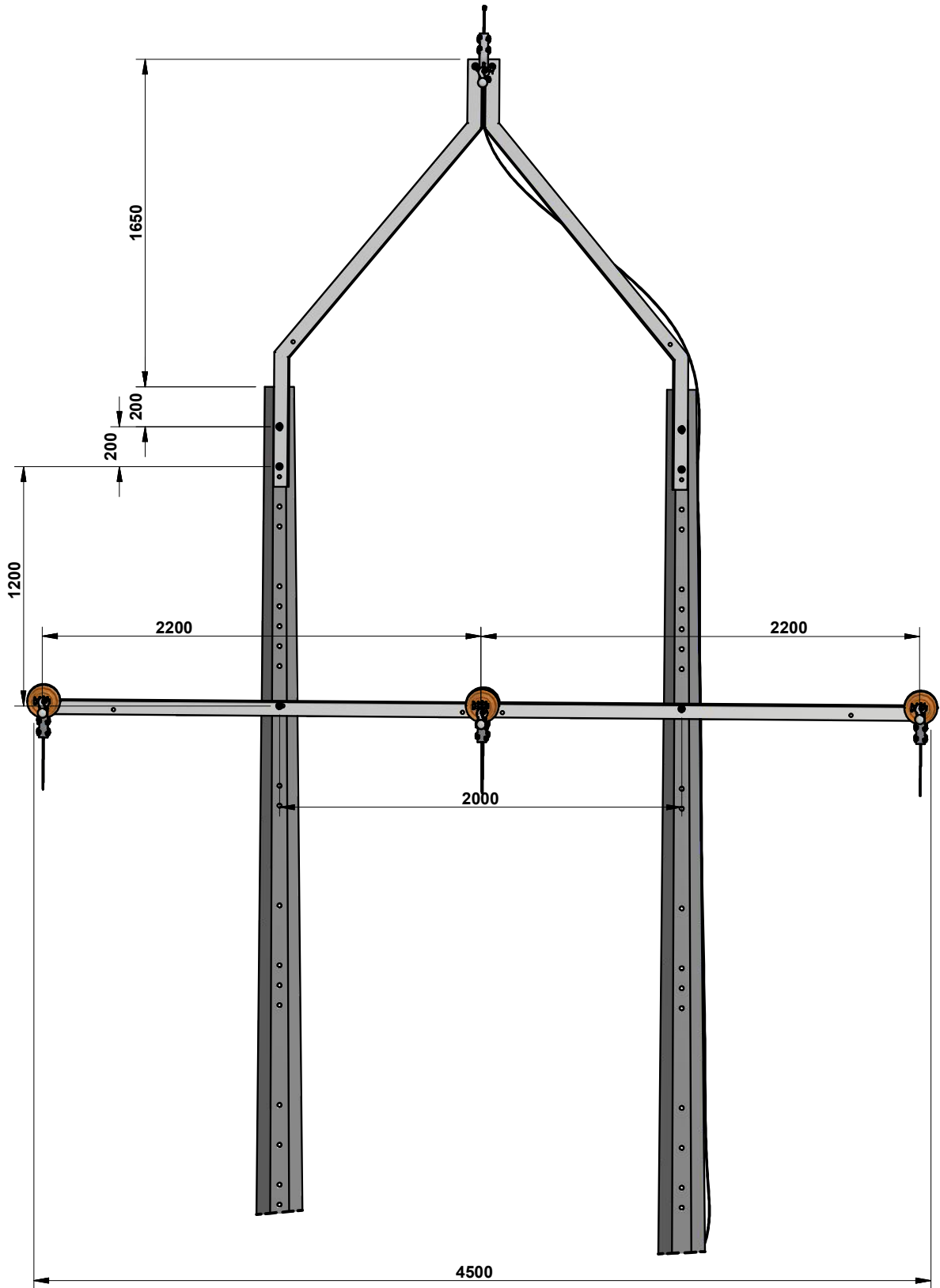


ESCALA:  
1:40

MEDIDAS:  
mm

PLATAFORMA:  
INV-IDW

PLANO:  
1 DE 4



**REFERENCIA - ESTRUCTURA EN H  
CRUCETA DE 4500mm**

CÓDIGO: **RA2-074** REV. **0**

DIBUJÓ: HELMUT MONCADA REVISÓ: UNIDAD N&E

APROBÓ: CET FECHA: 2013/08/30

CENTRO DE EXCELENCIA TÉCNICA  
UNIDAD NORMALIZACIÓN Y ESPECIFICACIONES

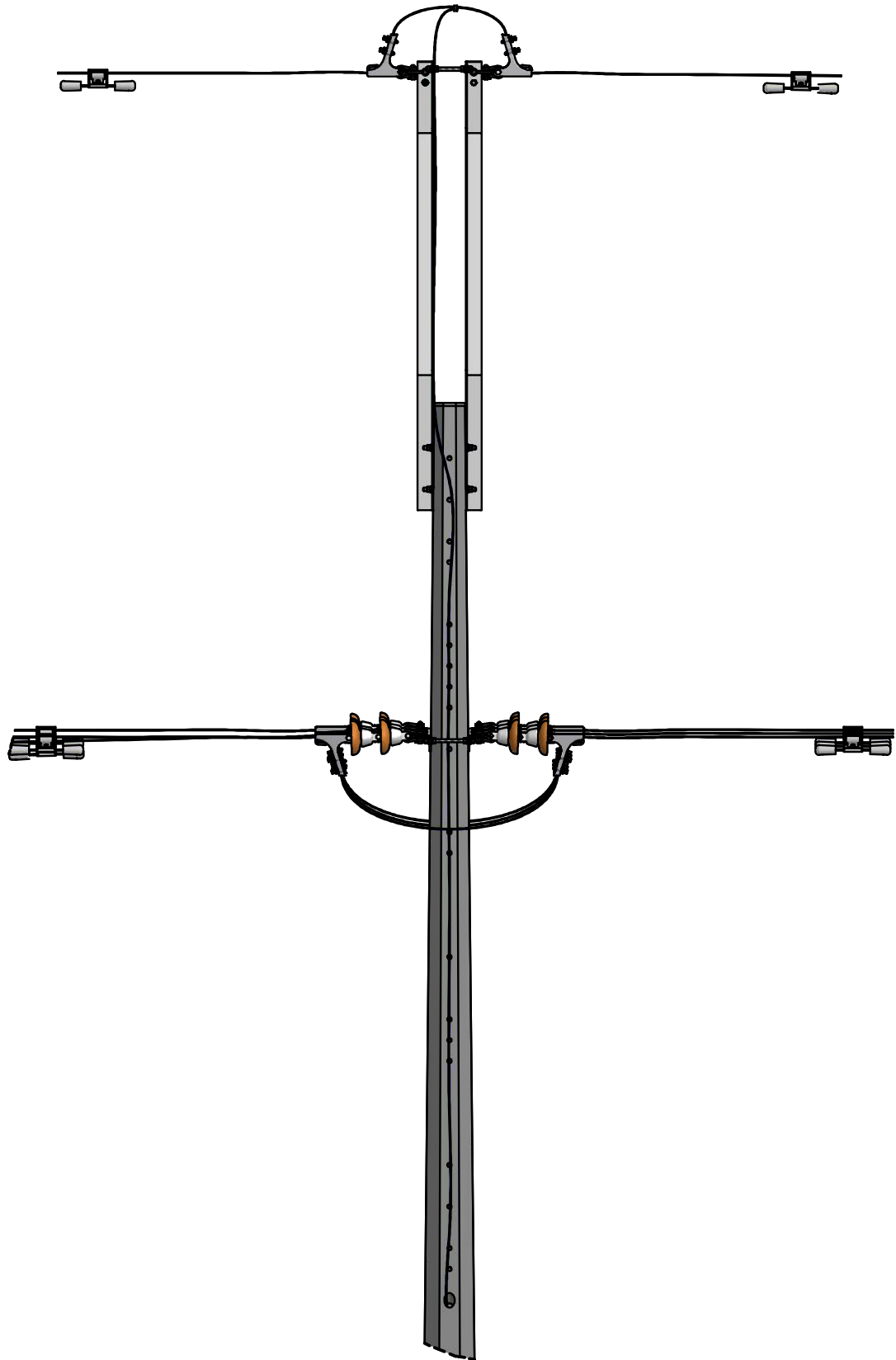
ANSI A

ESCALA: 1:30

MEDIDAS: mm

PLATAFORMA: INV-IDW

PLANO: 2 DE 4



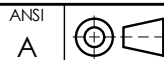
**REFERENCIA - ESTRUCTURA EN H  
CRUCETA DE 4500mm**

CÓDIGO: **RA2-074** REV. **0**

DIBUJÓ: HELMUT MONCADA REVISÓ: UNIDAD N&E

APROBÓ: CET FECHA: 2013/08/30

CENTRO DE EXCELENCIA TÉCNICA  
UNIDAD NORMALIZACIÓN Y ESPECIFICACIONES



ESCALA:  
1:30

MEDIDAS:  
mm

PLATAFORMA:  
INV-IDW

PLANO:  
3 DE 4

LISTA DE MATERIALES					
CÓD. NEMOTÉCNICO	CANT.	DESCRIPCIÓN	REFERENCIA	COD OW-INVERSION	COD OW-COSTO
POC12	2	POSTE CONCRETO 12 M OCTOGONAL	RA7-035	59345	91159
RioCG	2	RIOSTRA PARA CABLE DE GUARDA	RA7-013	92339	31179
P3816	2	TORNILLO HEXAGONAL 15,9X50,8 mm	RA7-001	1275	92217
PEPQz	6	PERNO ESPACIADOR 15.9 x 254 mm	RA7-001	92224	1342
QA4.5	2	CRUCETA ANGULAR METALICA DE 4500mm	RA7-013	92328	31145
Eslab	10	ESLABÓN DE 5/8 in - ACERO GALV. FORJADO	RA7-005	692	92216
ASP15	12	AISLADOR SUSPENS 13,2 KV 165 mm - PORCELANA CLASE AS-1	RA7-011	92237	1611
GrTTP	8	GRAPA TERMINAL ACSR 2/0-266.8 - AL+AC GALV. TIPO PISTOLA	RA7-024	71511	71511
AmrVG	8	AMORTIGUADOR GRANDE	RA7-029	92479	84369
CnCDc	1	CONECTOR COMPRESION DERIVACION EN C COBRE pequeño	RA7-018	92240	7701
PE-Qz	4	PERNO ESPACIADOR 15.9 x 254 mm	RA7-001	92224	1342

#### NOTAS:

1. Dimensiones en milímetros.
2. Para zonas costeras o zonas contaminadas, deberá agregarse un aislador de porcelana tipo suspensión de 165mm adicional por fase, o utilizar aislador polimérico para 25KV o tipo pin HDPE de 25KV.
3. Para zonas costeras o zonas contaminadas, deberá utilizarse cruceta angular de 4500mm en resina o plástico reforzado con fibra de vidrio RA7-033.
4. Como norma general, los puentes se harán sin seccionar el conductor.
5. En zonas contaminadas o en zonas costeras utilizar cables con hilos en acero recubiertos de cobre.
6. En zonas contaminadas o en zonas costeras utilizar conductores y amarres preformados con AAC ó Alumoweld (AW).
7. En zonas contaminadas o en zonas costeras utilizar poste de resina o plástico reforzado con fibra de vidrio RA7-036.
8. En zonas contaminadas o en zonas costeras, utilizar accesorios de acero inoxidable o en acero recubierto de cobre, según norma RA7-001. Los pernos y tornillos podrían ser de acero recubierto de cobre, o recubrimiento orgánico metálico.

	<b>REFERENCIA - ESTRUCTURA EN H CRUCETA DE 4500mm</b>	CÓDIGO: <b>RA2-074</b>		REV. <b>0</b>	
		DIBUJÓ: HELMUT MONCADA	REVISÓ: UNIDAD N&E		
		APROBÓ: CET	FECHA: 2013/08/30		
CENTRO DE EXCELENCIA TÉCNICA UNIDAD NORMALIZACIÓN Y ESPECIFICACIONES	ANSI A	ESCALA: N/A	MEDIDAS: mm	PLATAFORMA: INV-IDW	PLANO: 4 DE 4