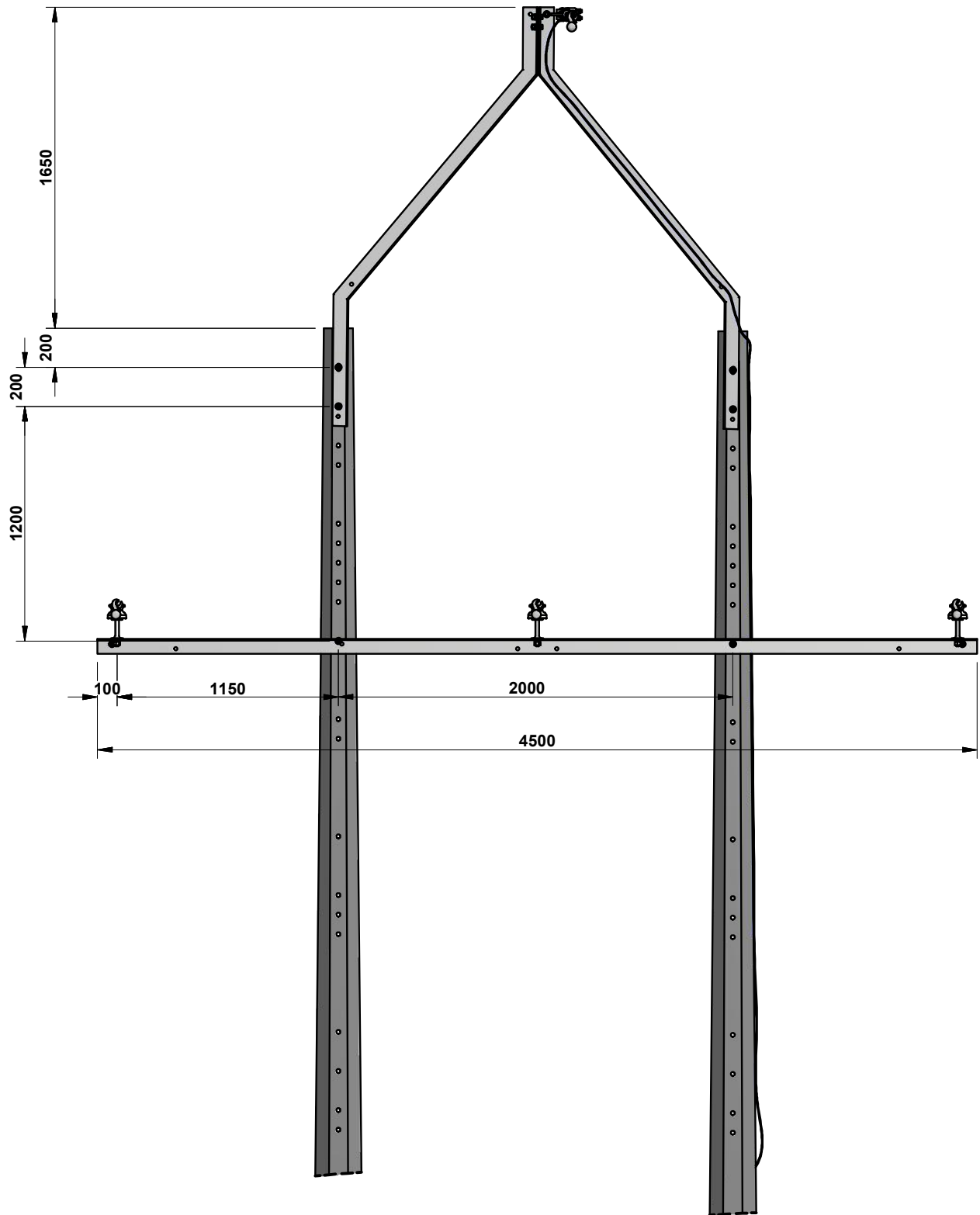


**ÁNGULO - ESTRUCTURA EN H
CRUCETA DE 4500mm**

CÓDIGO:		RA2-072	REV.	0
DIBUJÓ:	HELMUT MONCADA	REVISÓ:	UNIDAD N&E	
APROBÓ:	CET	FECHA:	2013/09/13	

CENTRO DE EXCELENCIA TÉCNICA UNIDAD NORMALIZACIÓN Y ESPECIFICACIONES	ANSI A		ESCALA: 1:30	MEDIDAS: mm	PLATAFORMA: INV-IDW	PLANO: 1 DE 4
---	-----------	--	-----------------	----------------	------------------------	------------------



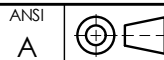
**ÁNGULO - ESTRUCTURA EN H
CRUCETA DE 4500mm**

CÓDIGO: **RA2-072** REV. **0**

DIBUJÓ: HELMUT MONCADA REVISÓ: UNIDAD N&E

APROBÓ: CET FECHA: 2013/09/13

CENTRO DE EXCELENCIA TÉCNICA
UNIDAD NORMALIZACIÓN Y ESPECIFICACIONES

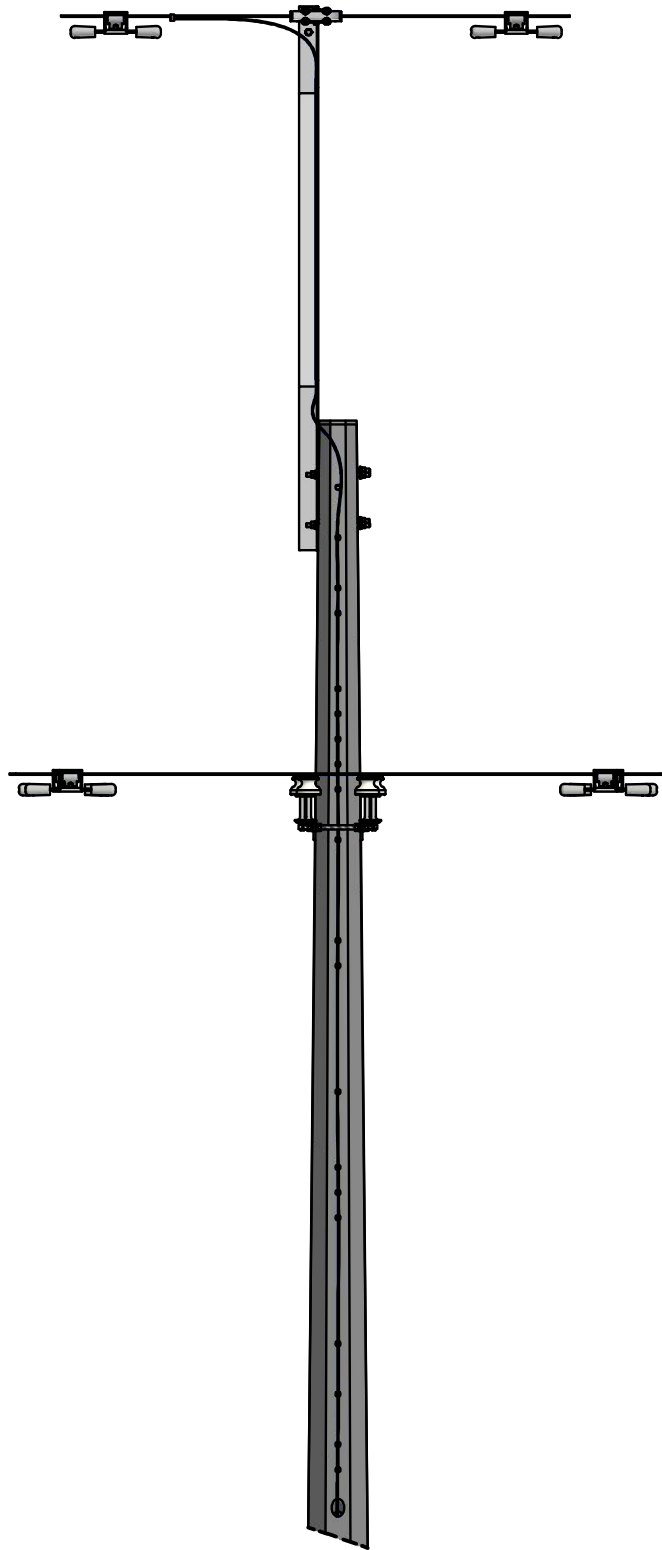


ESCALA:
1:30

MEDIDAS:
mm

PLATAFORMA:
INV-IDW

PLANO:
2 DE 4



**ÁNGULO - ESTRUCTURA EN H
CRUCETA DE 4500mm**

CÓDIGO: **RA2-072** REV. **0**

DIBUJÓ: HELMUT MONCADA REVISÓ: UNIDAD N&E

APROBÓ: CET FECHA: 2013/09/13

CENTRO DE EXCELENCIA TÉCNICA
UNIDAD NORMALIZACIÓN Y ESPECIFICACIONES

ANSI
A



ESCALA:
1:30

MEDIDAS:
mm

PLATAFORMA:
INV-IDW

PLANO:
3 DE 4

LISTA DE MATERIALES

CÓD. NEMOTÉCNICO	CANT.	DESCRIPCIÓN	REFERENCIA	COD. OW-INVERSION	COD. OW-COSTO
POC12	2	POSTE CONCRETO 12 M OCTOGONAL	RA7-035	59345	91159
RioCG	1	RIOSTRA PARA CABLE DE GUARDA	RA7-013	92339	31179
P3816	2	TORNILLO HEXAGONAL 15,9X50,8 mm	RA7-001	1275	92217
PEPQz	6	PERNO ESPACIADOR 15.9 x 254 mm	RA7-001	92223	1341
QA4.5	2	CRUCETA ANGULAR METALICA DE 4500mm	RA7-013	92328	31145
Eslab	1	ESLABÓN DE 5/8 in - ACERO GALV. FORJADO	RA7-005	692	92216
AmrVG	8	AMORTIGUADOR GRANDE	RA7-029	92479	84369
CnCDc	1	CONECTOR COMPRESION DERIVACION EN C COBRE pequeño	RA7-018	92240	7701
PE-Qz	2	PERNO ESPACIADOR 15.9 x 254 mm	RA7-001	92223	1341
GrSus	1	GRAPA DE SUSPENSION	RA7-024	92278	10706
EA15Q	6	ESPIGO PARA AISLADORES CERÁMICOS	RA7-009	92465	80901
APP15	6	AISLADOR TIPO PIN 13.2KV	RA7-007	92235	1604

NOTAS:

1. Dimensiones en milímetros.
2. Para zonas contaminadas o para zonas costeras deberá agregarse un aislador de porcelana tipo pin para 25KV.
3. Para zonas contaminadas o para zonas costeras se debe utilizar cruceta angular 4500mm en resina o plástico reforzado con fibra de vidrio RA7-033.
4. En zonas costeras o en zonas contaminadas utilizar postes de resina o plástico reforzado con fibra de vidrio RA7-036.
5. En zonas contaminadas o en zonas costeras utilizar amarres preformados con AAAC ó AlumoWeld (AW).
6. En caso de utilizar torrecilla metálica, emplear tornillos galvanizados de 5/8 * 2 1/2 in.
7. En zonas costeras o en zonas contaminadas, emplear elementos metálicos extragalvanizados o en acero recubierto con cobre, según norma RA7-001.

 <p>epm estamos ahí.</p>	<p>ÁNGULO - ESTRUCTURA EN H CRUCETA DE 4500mm</p>	CÓDIGO:		RA2-072	REV.	0
		DIBUJÓ:		REVISÓ:		
		HELMUT MONCADA		UNIDAD N&E		
APROBÓ:		FECHA:				
CET		2013/09/13				
CENTRO DE EXCELENCIA TÉCNICA UNIDAD NORMALIZACIÓN Y ESPECIFICACIONES	ANSI	ESCALA:	MEDIDAS:	PLATAFORMA:	PLANO:	
	A	N/A	mm	INV-IDW	4 DE 4	