

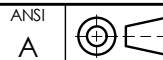
**DOBLE TERMINAL  
CRUCETA DE 2400mm AL CENTRO**

CÓDIGO: **RA2-035** REV. **0**

DIBUJÓ: CAROLINA DÍAZ REVISÓ: UNIDAD N&E

APROBÓ: CET FECHA: 2013/08/22

CENTRO DE EXCELENCIA TÉCNICA  
UNIDAD NORMALIZACIÓN Y ESPECIFICACIONES

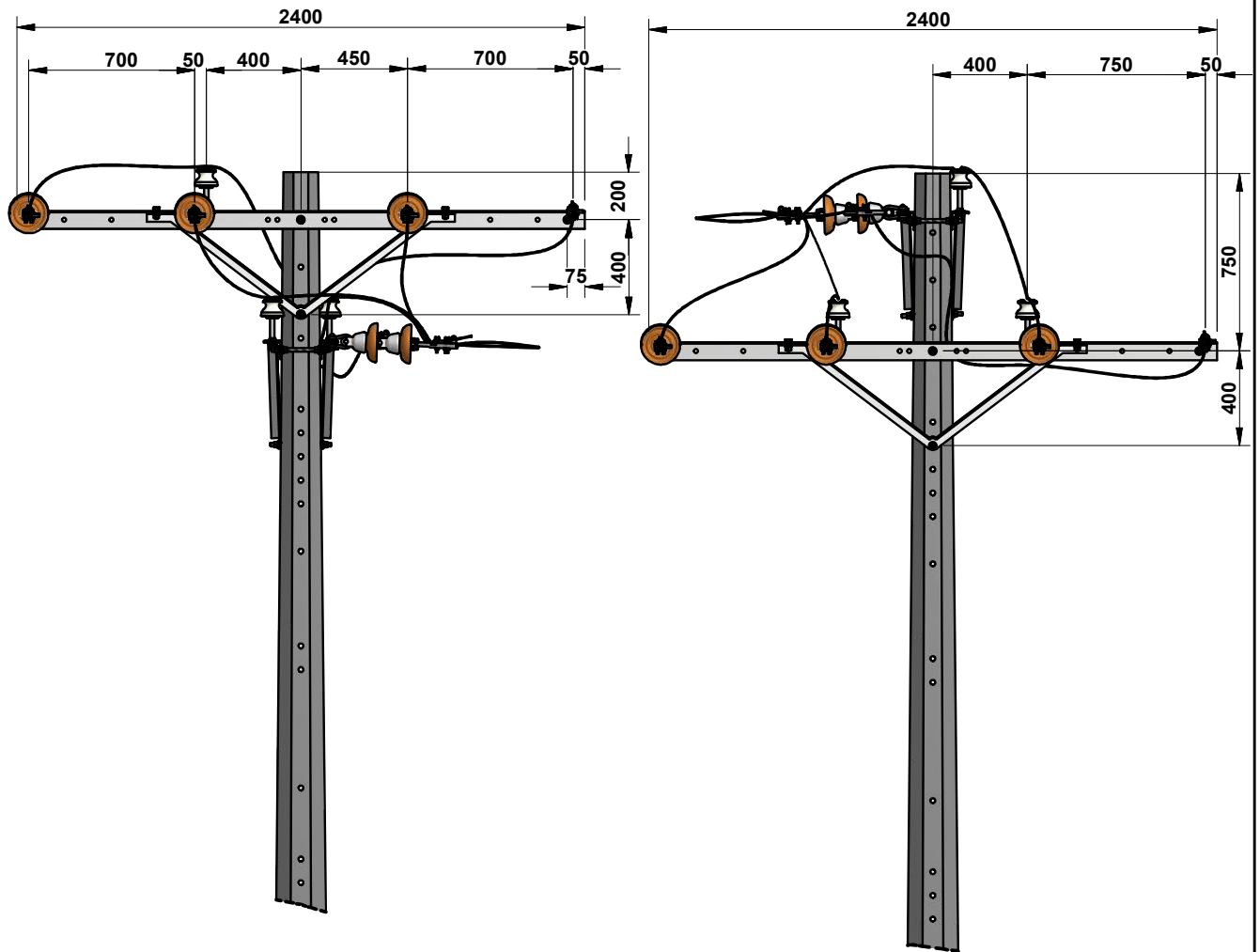


ESCALA:  
1:25

MEDIDAS:  
mm

PLATAFORMA:  
INV-IDW

PLANO:  
1 DE 3



**DOBLE TERMINAL  
CRUCETA DE 2400mm AL CENTRO**

CÓDIGO: **RA2-035** REV. **0**

DIBUJÓ: CAROLINA DÍAZ REVISÓ: UNIDAD N&E

APROBÓ: CET FECHA: 2013/08/22

CENTRO DE EXCELENCIA TÉCNICA  
UNIDAD NORMALIZACIÓN Y ESPECIFICACIONES

ANSI A

ESCALA: 1:30

MEDIDAS: mm

PLATAFORMA: INV-IDW

PLANO: 2 DE 3

LISTA DE MATERIALES					
CÓD. NEMOTÉCNICO	CANT.	DESCRIPCIÓN	REFERENCIA	COD. OW-INVERSION	COD. OW-COSTO
POC12	1	POSTE CONCRETO 12 M OCTOGONAL	RA7-035	59345	91159
QA2.4	4	CRUCETA ANGULAR METALICA DE 2400mm	RA7-013	92268	10503
TIR24	4	TIRANTA PARA CRUCETA DE 2400mm	RA7-013	92290	12034
Eslab	8	ESLABÓN DE 5/8 in - ACERO GALV. FORJADO	RA7-005	692	92216
ASP15	12	AISLADOR SUSPENS 13,2 KV 165 mm - PORCELANA CLASE AS-1	RA7-011	92237	1611
GrTTR	8	GRAPA TERMINAL ACSR 2/0-266,8 - AL+AC GALV. TIPO RECTA	RA7-024	92458	71512
P5116	8	TORNILLO DE 15,9x50,8 mm	RA7-001	1275	92217
EA15Q	3	ESPIGO PARA AISLADORES CERAMICOS RA7-009-02	RA7-009	92465	80901
APP15	3	AISLADOR TIPO PIN 13.2KV	RA7-007	92235	1604
PEPTO	4	PERNO ESPACIADOR 15.9 x 254 mm	RA7-001	92224	1342
PE-Qz	8	PERNO ESPACIADOR 15.9 x 254 mm	RA7-001	92223	1341

**NOTAS:**

1. Dimensiones en milímetros.
2. Se utilizará para ángulos internos menores a 120°.
3. Poner el neutro al lado de las fachadas.
4. No cambiar la secuencia del circuito.

	<b>DOBLE TERMINAL CRUCETA DE 2400mm AL CENTRO</b>	CÓDIGO: <b>RA2-035</b>		REV. <b>0</b>	
		DIBUJÓ: CAROLINA DÍAZ	REVISÓ: UNIDAD N&E		
		APROBÓ: CET	FECHA: 2013/08/22		
CENTRO DE EXCELENCIA TÉCNICA UNIDAD NORMALIZACIÓN Y ESPECIFICACIONES	ANSI A	ESCALA: N/A	MEDIDAS: mm	PLATAFORMA: INV-IDW	PLANO: 3 DE 3