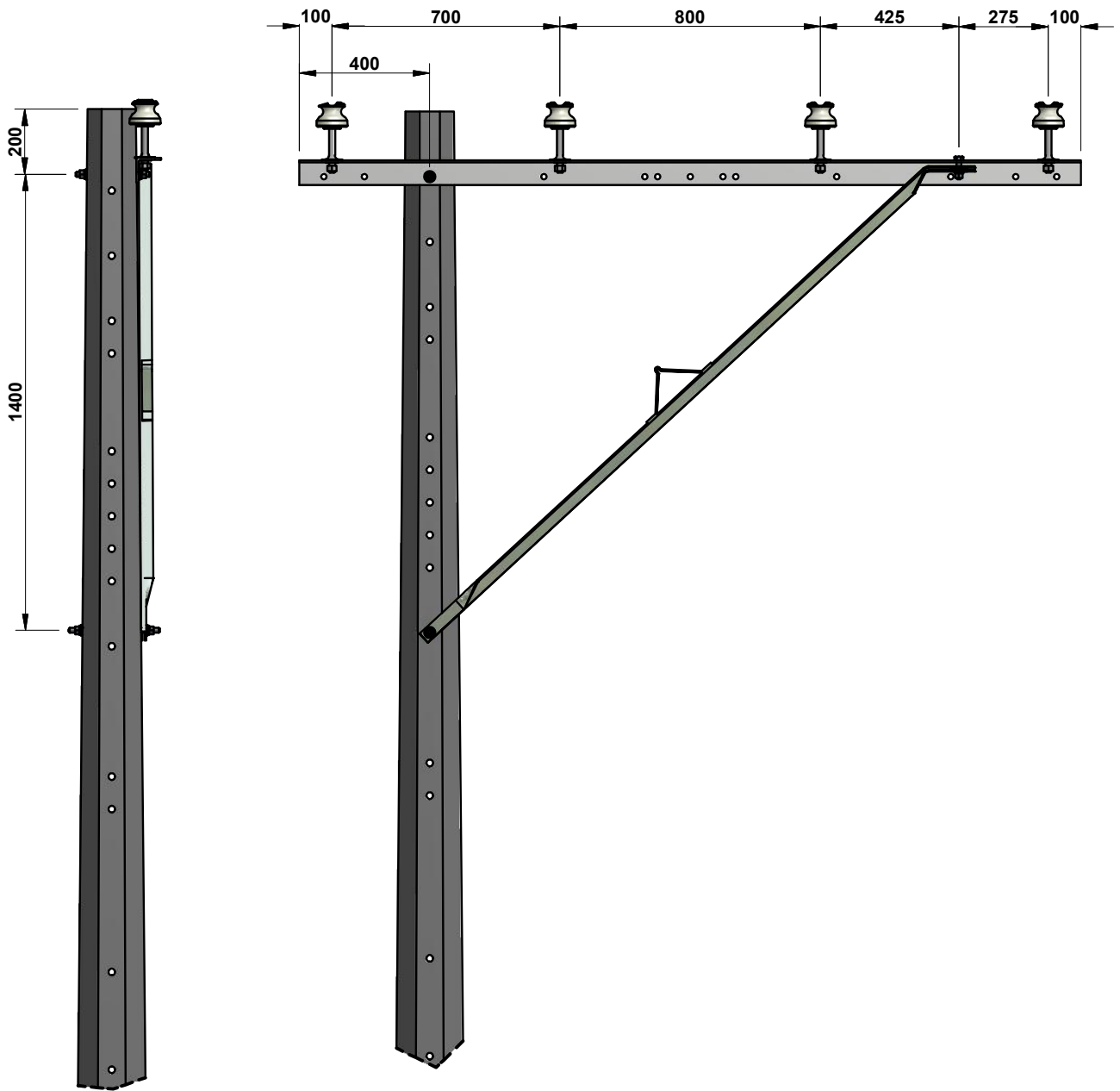


 <p>epm[®] <i>estamos ahí.</i></p>	<p>SUSPENSIÓN CRUCETA VOLADA DE 2400mm</p>		CÓDIGO:		RA2-021	REV.	0					
			DIBUJÓ:		REVISÓ:		UNIDAD N&E					
			APROBÓ:		FECHA:		2013/07/26					
CENTRO DE EXCELENCIA TÉCNICA UNIDAD NORMALIZACIÓN Y ESPECIFICACIONES			ANSI		ESCALA:	1:12	MEDIDAS:	mm	PLATAFORMA:	INV-IDW	PLANO:	1 DE 3



SUSPENSIÓN CRUCETA VOLADA DE 2400mm

CÓDIGO: **RA2-021** REV. **0**

DIBUJÓ: HELMUT MONCADA REVISÓ: UNIDAD N&E

APROBÓ: CET FECHA: 2013/07/26

CENTRO DE EXCELENCIA TÉCNICA
UNIDAD NORMALIZACIÓN Y ESPECIFICACIONES

ANSI
A



ESCALA:
1:20

MEDIDAS:
mm

PLATAFORMA:
INV-IDW

PLANO:
2 DE 3

LISTA DE MATERIALES					
CÓD. NEMOTÉCNICO	CANT.	DESCRIPCIÓN	REFERENCIA	COD. OW-INVERSION	COD. OW-COSTO
POC12	1	POSTE CONCRETO 12m OCTOGONAL	RA7-035	91159	59345
QA2.4	1	CRUCETA ANGULAR METALICA DE 2400mm	RA7-013	92268	10503
PielzG	1	PIEAMIGO IZQUIERDO METALICO CRUCETA 2400 mm	RA7-013	92282	11107
EA15Q	4	ESPIGO PARA AISLADORES CERÁMICOS	RA7-009	92465	80901
P3816	1	TORNILLO DE 5/8 in x 1 1/2 in	RA7-001	92217	1275
APP15	4	AISLADOR TIPO PIN 13.2KV	RA7-007	92235	1604
PEPQz	2	PERNO ESPACIADOR 15.9 x 254 mm	RA7-001	92223	1342

NOTAS:

1. Dimensiones en milímetros.

2. Para zonas contaminadas o zonas costeras utilizar aislador tipo Line post a 25 kV o pin HDPE de 25 kV.

3. Para zonas contaminadas o costeras se debe utilizar cruceta de 2400 mm en resina o en fibra de vidrio plástico reforzado en fibra de vidrio RA7-033.

4. Para la realización en un futuro de los puentes, se dejará un remanente en el conductor de 1 m.

5. Vanos máximos para conductores ACSR N°. 2, 1/0, 266.8 MCM.

LONG. poste	TENSIÓN Mecánica	VANO MÁX. en terreno plano	DIST. MÍN. A TIERRA con flecha máx.	VANO POR Separación cond.
12 m	20% TUR	60 m	7 m	60 m

TUR: Tensión última de ruptura

6. En zonas contaminadas o costeras utilizar poste de resina o plástico reforzado en fibra de vidrio RA7-036.

7. En zonas costeras o contaminadas emplear accesorios de acero inoxidable o en acero recubierto de cobre, según norma RA7-001. Los pernos y tornillos podrían ser además de acero recubierto de cobre o recubrimiento orgánico metálico.

	SUSPENSIÓN CRUCETA VOLADA DE 2400mm	CÓDIGO: RA2-021		REV. 0	
		DIBUJÓ: HELMUT MONCADA	REVISÓ: UNIDAD N&E		
		APROBÓ: CET	FECHA: 2013/07/26		
CENTRO DE EXCELENCIA TÉCNICA UNIDAD NORMALIZACIÓN Y ESPECIFICACIONES	ANSI A	ESCALA: N/A	MEDIDAS: mm	PLATAFORMA: INV-IDW	PLANO: 3 DE 3