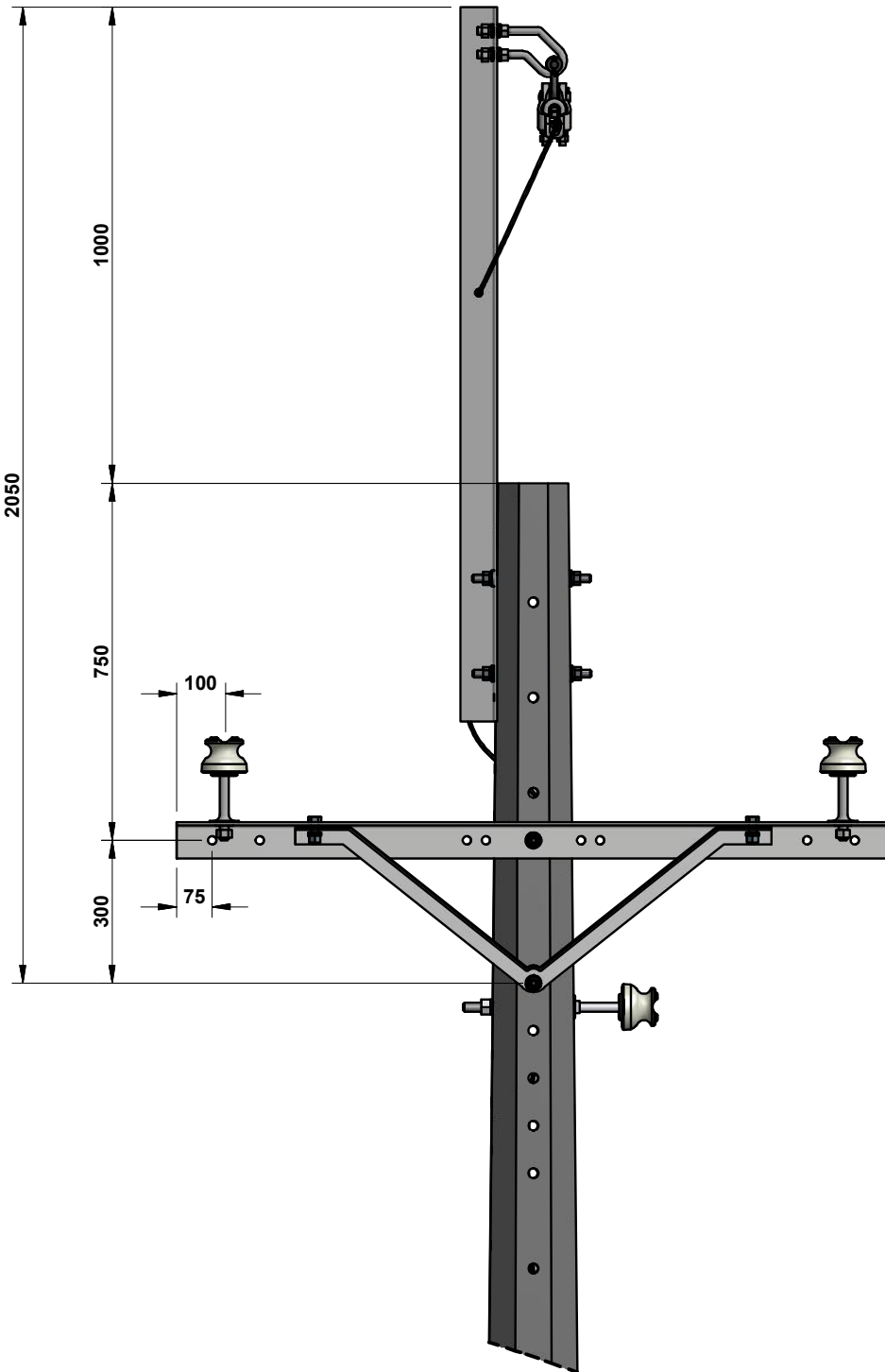


	SUSPENSIÓN DISPOSICIÓN V-NEUTRO SUPERIOR- CRUCETA DE 1500 mm. AL CENTRO	CÓDIGO: RA2-011		REV. 0		
		DIBUJÓ: HELMUT MONCADA	REVISÓ: UNIDAD N&E			
		APROBÓ: CET	FECHA: 2013/09/03			
CENTRO DE EXCELENCIA TÉCNICA UNIDAD NORMALIZACIÓN Y ESPECIFICACIONES	ANSI A		ESCALA: 1:15	MEDIDAS: mm	PLATAFORMA: INV-IDW	PLANO: 1 DE 4



**SUSPENSIÓN DISPOSICIÓN V-NEUTRO
SUPERIOR- CRUCETA DE 1500 mm. AL
CENTRO**

CÓDIGO: **RA2-011** REV. **0**

DIBUJÓ: HELMUT MONCADA REVISÓ: UNIDAD N&E

APROBÓ: CET FECHA: 2013/09/03

CENTRO DE EXCELENCIA TÉCNICA
UNIDAD NORMALIZACIÓN Y ESPECIFICACIONES

ANSI
A

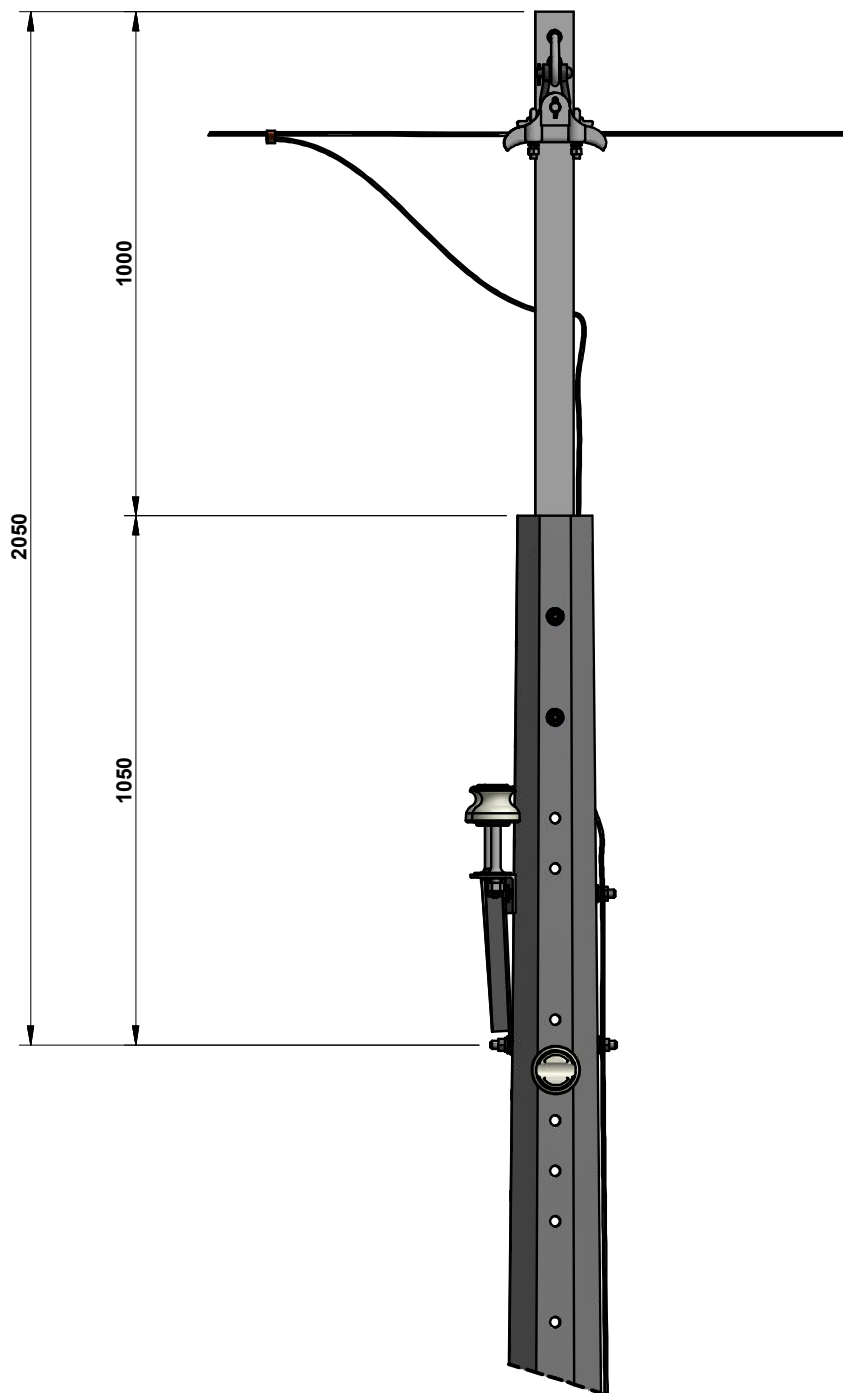


ESCALA:
1:15

MEDIDAS:
mm

PLATAFORMA:
INV-IDW

PLANO:
2 DE 4



**SUSPENSIÓN DISPOSICIÓN V-NEUTRO
SUPERIOR- CRUCETA DE 1500 mm. AL
CENTRO**

CÓDIGO: **RA2-011** REV. **0**

DIBUJÓ: HELMUT MONCADA REVISÓ: UNIDAD N&E

APROBÓ: CET FECHA: 2013/09/03

CENTRO DE EXCELENCIA TÉCNICA
UNIDAD NORMALIZACIÓN Y ESPECIFICACIONES

ANSI
A



ESCALA:
1:15

MEDIDAS:
mm

PLATAFORMA:
INV-IDW

PLANO:
3 DE 4

LISTA DE MATERIALES					
CÓDIGO NEMOTÉCNICO	CANT.	DESCRIPCIÓN	REFERENCIA	CODIGO OW- INVERSION	CODIGO OW-COSTO
POC12	1	POSTE CONCRETO 12m OCTOGONAL	RA7-035	91159	59345
QA1.5	1	CRUCETA ANGULAR METALICA	RA7-013	92269	10504
TIR15	1	TIRANTA 1500mm	RA7-013	12037	92292
EA15Q	2	ESPIGO PARA AISLADORES CERÁMICOS	RA7-009	92465	80901
APP15	3	AISLADOR TIPO PIN 13.2KV	RA7-007	92235	1604
EA15P	1	ESPIGO PARA CRUCETA METÁLICA	RA7-009	92465	10572
GrSus	1	GRAPA DE SUSPENSION	RA7-024	92278	10706
OjaSs	1	OJAL DE SUSPENSION	RA7-001	N/A	84651
Eslab	1	ESLABÓN DE 5/8 in	RA7-005	692	92216
BySen	1	BAYONETA SENCILLA 1500mm	RA7-013	92323	31119
CnCDc	1	CONECTOR COMPRESION DERIVACION EN C COBRE 2	RA2-018	92240	7701
PEPQz	4	PERNO ESPACIADOR 15.9 x 254 mm	RA7-001	92223	1341
P3816	2	TORNILLO DE Ø 5/8 in x 1 1/2 in	RA7-001	1275	92217

NOTAS:

1. Dimensiones en milímetros.

2. Para zonas contaminadas o costeras se deberá utilizar un aislador tipo line post a 25 Kv o pin HDPE de 25 kV.

3. Para zonas contaminadas o costeras se debe utilizar cruceta de 2400 mm en resina o plástico reforzado en fibra de vidrio RA7-033.

4. En caso de postes sin perforaciones para asegurar la bayoneta utilizar anillos de acero galvanizado 150 mm (5" - 6") RA7-014.

5. Para la realización en un futuro de los puentes, se dejará un remanente en el conductor de 1.0 m.

6. En zonas contaminadas o costeras utilizar poste en resina o plástico reforzado en fibra de vidrio RA7-036.

7. Vanos máximos para conductores ACSR N°. 2, 1/0, 266.8 MCM.

LONG.	TENSIÓN	VANO	DIST. MIN. A TIERRA	VANO POR
Poste	Mecánica	Flecha	Con flecha máx.	Separación cond.
10 m	20% TRU	70 m	6.5 m	110 m
12 m	20% TRU	90 m	6.5 m	110 m

TUR: Tensión última de ruptura

8. En zonas contaminadas o costeras utilizar conductores y amarres preformados con AAAC ó Alumoweld (AW).

9. En zonas costeras o contaminadas emplear accesorios de acero inoxidable o en acero recubierto de cobre, según norma RA7-001. Los pernos y tornillo podrían ser además de acero recubierto de acero o recubrimiento orgánico metálico.

	SUSPENSIÓN DISPOSICIÓN V-NEUTRO SUPERIOR- CRUCETA DE 1500 mm. AL CENTRO	CÓDIGO:		RA2-011	REV.	0
		DIBUJÓ:		REVISÓ:		
		HELMUT MONCADA		UNIDAD N&E		
APROBÓ:		FECHA:				
CET		2013/09/03				
CENTRO DE EXCELENCIA TÉCNICA UNIDAD NORMALIZACIÓN Y ESPECIFICACIONES		ANSI	ESCALA:	MEDIDAS:	PLATAFORMA:	PLANO:
		A	N/A	mm	INV-IDW	4 DE 4