

### INSTALACIÓN DE DESCONECTADORES MONOPOLARES DE 13.2 KV

CÓDIGO: **RA2-010** REV. **0**

DIBUJÓ: HELMUT MONCADA REVISÓ: UNIDAD N&E

APROBÓ: CET FECHA: 2013/06/26

CENTRO DE EXCELENCIA TÉCNICA  
UNIDAD NORMALIZACIÓN Y ESPECIFICACIONES

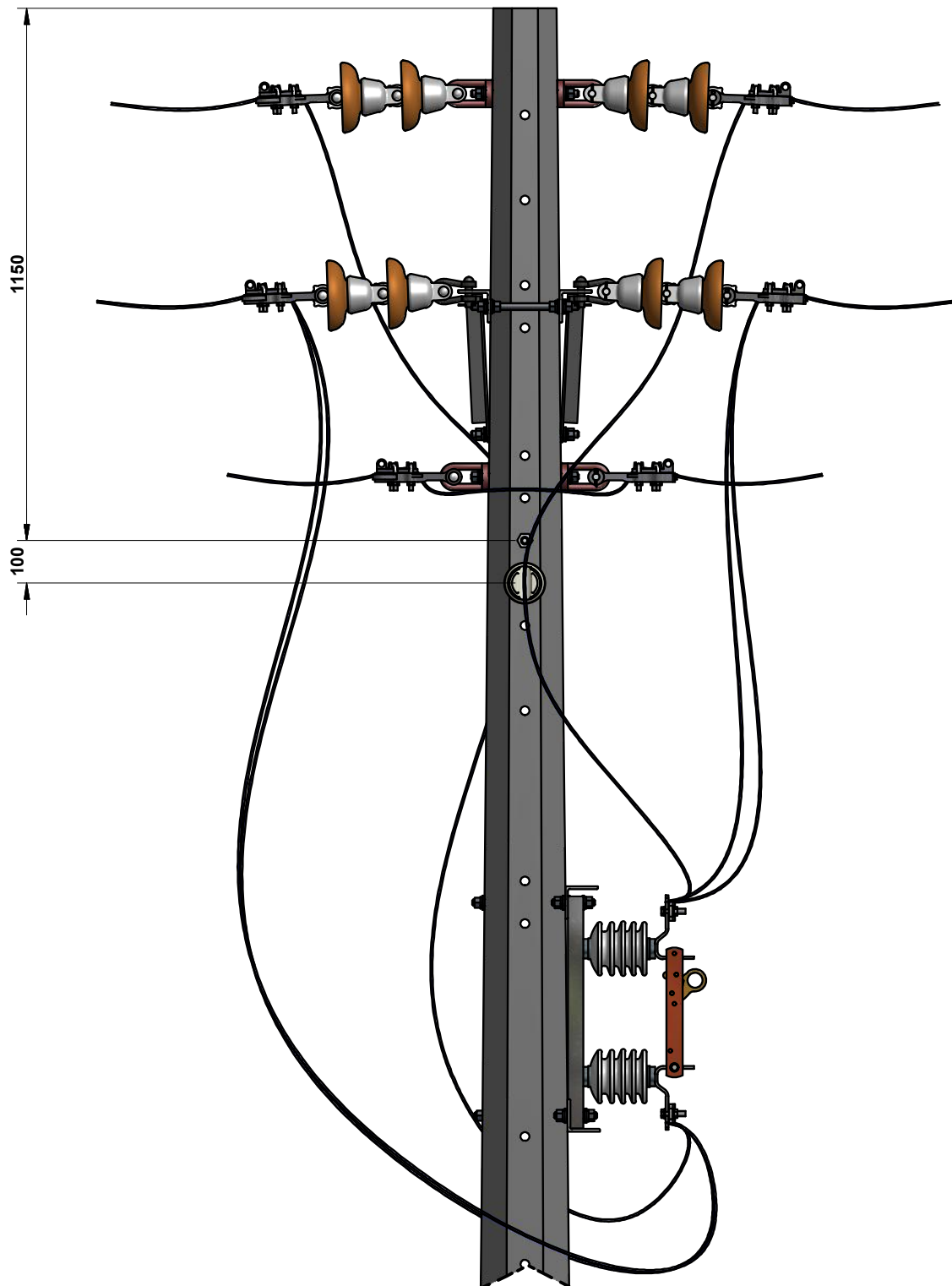
ANSI  
A

ESCALA:  
1:15

MEDIDAS:  
mm

PLATAFORMA:  
INV-IDW

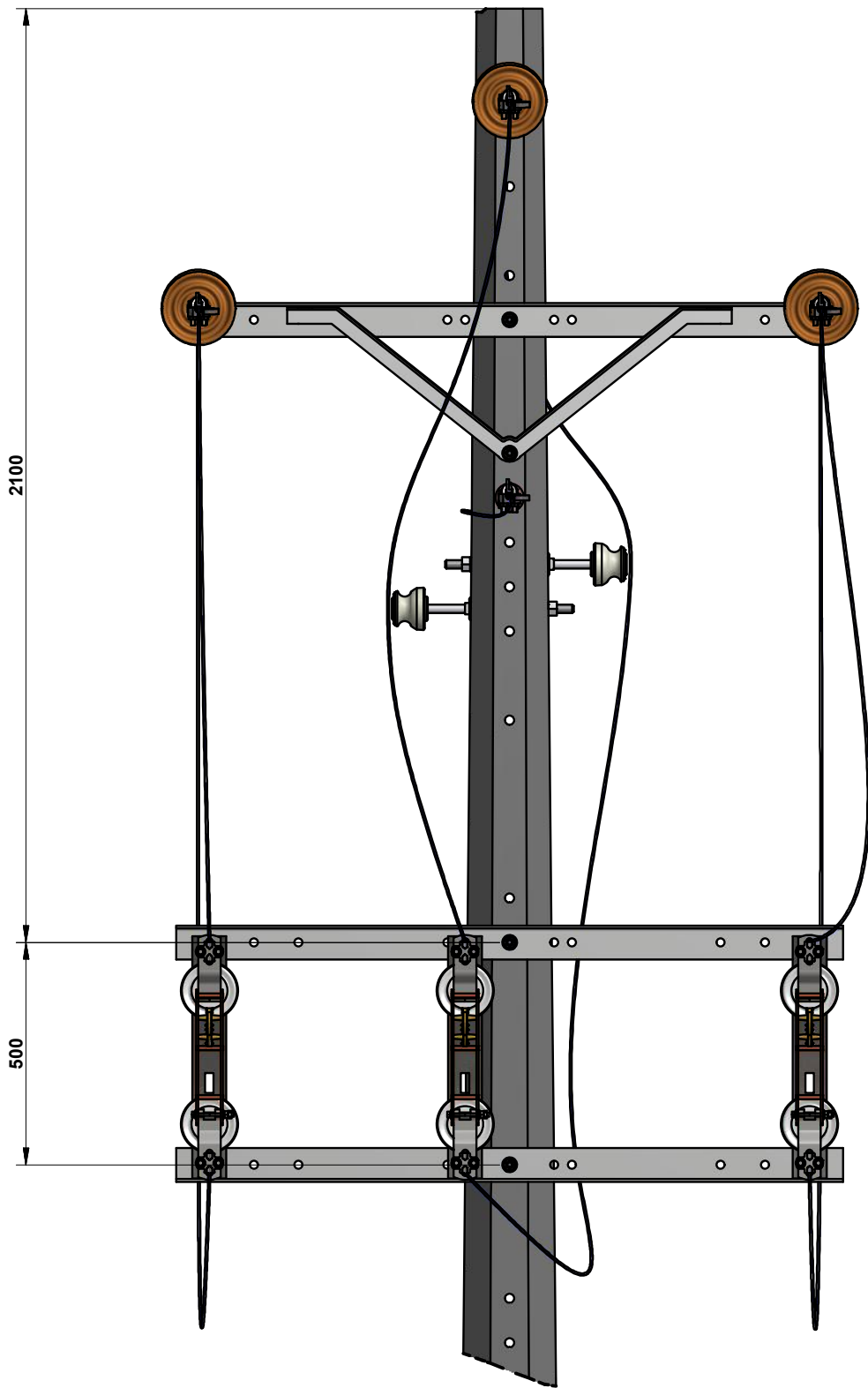
PLANO:  
1 DE 4



**INSTALACIÓN DE DESCONECTADORES  
MONOPOLARES DE 13.2 KV**

CÓDIGO:		<b>RA2-010</b>	REV.	<b>0</b>
DIBUJÓ:	HELMUT MONCADA	REVISÓ:	UNIDAD N&E	
APROBÓ:	CET	FECHA:	2013/06/26	

CENTRO DE EXCELENCIA TÉCNICA UNIDAD NORMALIZACIÓN Y ESPECIFICACIONES	ANSI A		ESCALA: 1:15	MEDIDAS: mm	PLATAFORMA: INV-IDW	PLANO: 2 DE 4
---	-----------	--	-----------------	----------------	------------------------	------------------



**INSTALACIÓN DE DESCONECTADORES  
MONOPOLARES DE 13.2 kV**

CÓDIGO:

**RA2-010**

REV.

**0**

DIBUJÓ:  
HELMUT MONCADA

REVISÓ:  
UNIDAD N&E

APROBÓ:  
CET

FECHA:  
2013/06/26

CENTRO DE EXCELENCIA TÉCNICA  
UNIDAD NORMALIZACIÓN Y ESPECIFICACIONES

ANSI  
A



ESCALA:  
1:15

MEDIDAS:  
mm


PLATAFORMA:  
INV-IDW

PLANO:  
3 DE 4

LISTA DE MATERIALES					
CÓD. NEMOTÉCNICO	CANT.	DESCRIPCIÓN	REFERENCIA	COD. OW-INVERSIÓN	COD. OW-COSTO
POC12	1	POSTE CONCRETO 12 m OCTOGONAL	RA7-035	91159	59345
QA1.5	4	CRUCETA ANGULAR METÁLICA DE 1500mm	RA7-013	92269	10504
TIR15	2	TIRANTA 1500mm	RA7-013	92292	12037
TuOJ4	4	TUERCA DE OJO 5/8 in	RA7-003	10999	92279
ASP15	12	AISLADOR SUSPENSIÓN 13,2 kV 165 mm	RA7-011	92237	1611
GrTTR	8	GRAPA TERMINAL TIPO RECTA	RA7-024	71512	92458
Eslab	4	ESLABÓN DE 5/8 in	RA7-005	692	92216
APS15	2	AISLADOR TIPO PIN 13.2KV	RA7-007	92235	1604
EA15P	2	ESPIGO PARA AISLADORES CERÁMICOS	RA7-009	92272	10572
ScC15	3	SECCIONADOR TIPO CUCHILLA	ET	94723	30830
PEP-Qz	2	PERNO ESPACIADOR 15.9 x 254 mm	RA7-001	92223	1341
PEPQz	2	PERNO ESPACIADOR 15.9 x 254 mm	RA7-001	92223	1341
PEPTO	3	PERNO ESPACIADOR 15.9 x 254 mm	RA7-001	92223	1341

**NOTAS:**

- 1- Dimensiones en milímetros.
2. ET: Según Especificación Técnica de EPM.

	<b>INSTALACIÓN DE DESCONECTADORES MONOPOLARES DE 13.2 kV</b>	CÓDIGO:		<b>RA2-010</b>	REV.	<b>0</b>
		DIBUJÓ:		REVISÓ:		
		HELMUT MONCADA		UNIDAD N&E		
APROBÓ:		FECHA:				
CET		2013/06/26				
CENTRO DE EXCELENCIA TÉCNICA UNIDAD NORMALIZACIÓN Y ESPECIFICACIONES		ANSI	ESCALA:	MEDIDAS:	PLATAFORMA:	PLANO:
		A	N/A	mm	INV-IDW	4 DE 4