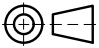
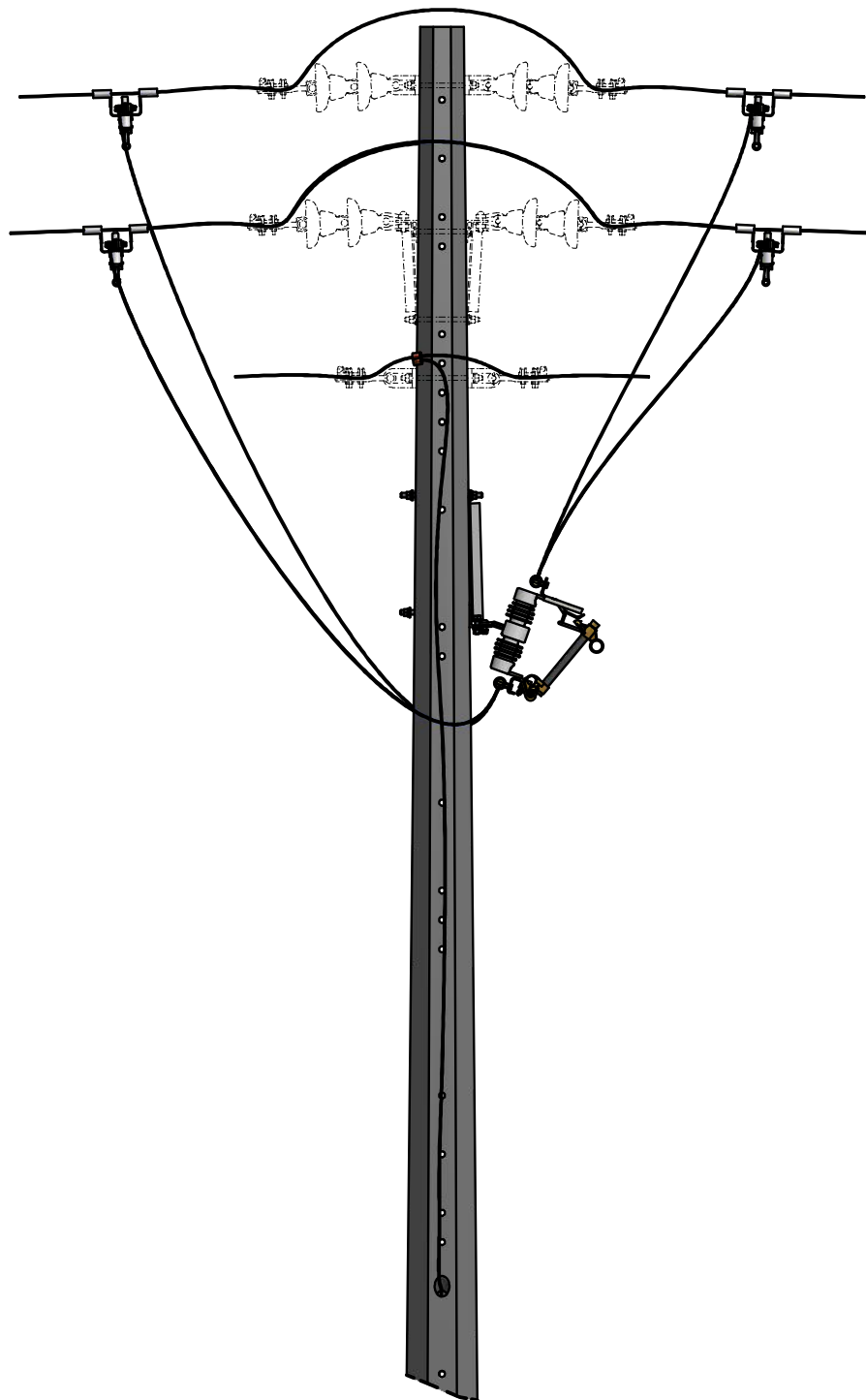
 <p>epm <i>estamos ahí.</i></p>	<p>AISLADERO TRIFÁSICO EN CRUCETA METÁLICA</p>	CÓDIGO: RA2-007		REV. 0		
		DIBUJÓ: HELMUT MONCADA	REVISÓ: UNIDAD N&E			
		APROBÓ: CET	FECHA: 2013/09/30			
CENTRO DE EXCELENCIA TÉCNICA UNIDAD NORMALIZACIÓN Y ESPECIFICACIONES	ANSI A		ESCALA: 1:25	MEDIDAS: mm	PLATAFORMA: INV-IDW	PLANO: 1 DE 4



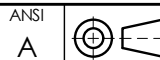
AISLADERO TRIFÁSICO EN CRUCETA METÁLICA

CÓDIGO: **RA2-007** REV. **0**

DIBUJÓ: HELMUT MONCADA REVISÓ: UNIDAD N&E

APROBÓ: CET FECHA: 2013/09/30

CENTRO DE EXCELENCIA TÉCNICA
UNIDAD NORMALIZACIÓN Y ESPECIFICACIONES

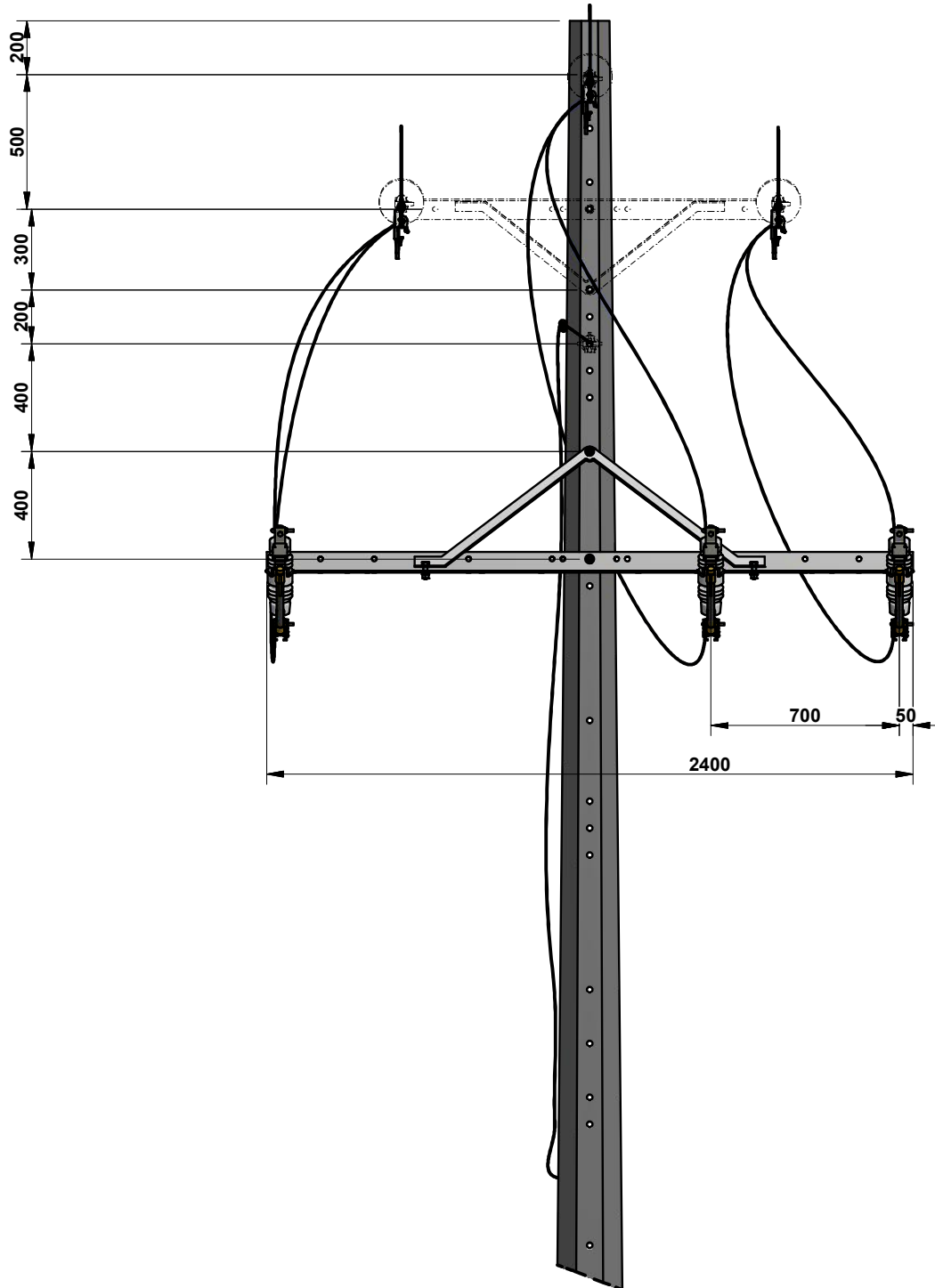


ESCALA: 1:25

MEDIDAS: mm

PLATAFORMA: INV-IDW

PLANO: 2 DE 4



AISLADERO TRIFÁSICO EN CRUCETA METÁLICA

CÓDIGO: **RA2-007** REV. **0**

DIBUJÓ: HELMUT MONCADA REVISÓ: UNIDAD N&E

APROBÓ: CET FECHA: 2013/09/30

CENTRO DE EXCELENCIA TÉCNICA
UNIDAD NORMALIZACIÓN Y ESPECIFICACIONES

ANSI
A

ESCALA:
1:25

MEDIDAS:
mm

PLATAFORMA:
INV-IDW

PLANO:
3 DE 4

LISTA DE MATERIALES					
CÓD. NEMOTÉCNICO	CANT.	DESCRIPCIÓN	REFERENCIA	COD. OW-INVERSION	COD. OW-COSTO
POC12	1	POSTE CONCRETO 12m OCTOGONAL	RA7-035	91159	59345
TIR24	1	TIRANTA 2400mm	RA7-013	92290	12034
QA2.4	1	CRUCETA ANGULAR METALICA DE 2400mm	RA7-013	92268	10503
P3816	2	TORNILLO DE Ø 5/8 in x 1 1/2 in	RA7-001	1275	92217
TrC1/2	3	TORNILLO CARRUAJE PARA CAJAS PRIMARIAS	RA7-001	98643	98642
PEPQz	2	PERNO ESPACIADOR 15.9 x 305 mm	RA7-001	92224	1342
ESTR-	6	ESTRIBO	RA7-080	N/A	N/A
CnTrU	6	CONECTOR TRANSVERSAL UNIVERSAL	RA7-079	92262	10219
CnCDC	1	CONECTOR COMPRESION DERIVACION EN C 4/0 COBRE	RA7-018	92241	7702
VPI24	1	PUESTA A TIERRA	RA6-010	N/A	N/A
KPr15	3	CAJA PRIMARIA 13.2KV	N/A	92249	10018

NOTAS:

1. Dimensiones en milímetros.
2. Se debe hacer el cálculo de nivel de corto circuito en el sitio con el fin de determinar la máxima capacidad de interrupción.
3. Para vanos mayores a 100 metros, usar grapa tipo pistola.
4. Se podría utilizar cable de Cu desnudo ó conductor tipo barraje de Al cubierto.

	AISLADERO TRIFÁSICO EN CRUCETA METÁLICA	CÓDIGO:		RA2-007	REV.	0
		DIBUJÓ:		REVISÓ:		
		HELMUT MONCADA		UNIDAD N&E		
APROBÓ:		FECHA:				
CET		2013/09/30				
CENTRO DE EXCELENCIA TÉCNICA		ANSI	ESCALA:	MEDIDAS:	PLATAFORMA:	PLANO:
UNIDAD NORMALIZACIÓN Y ESPECIFICACIONES		A	N/A	mm	INV-IDW	4 DE 4