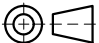
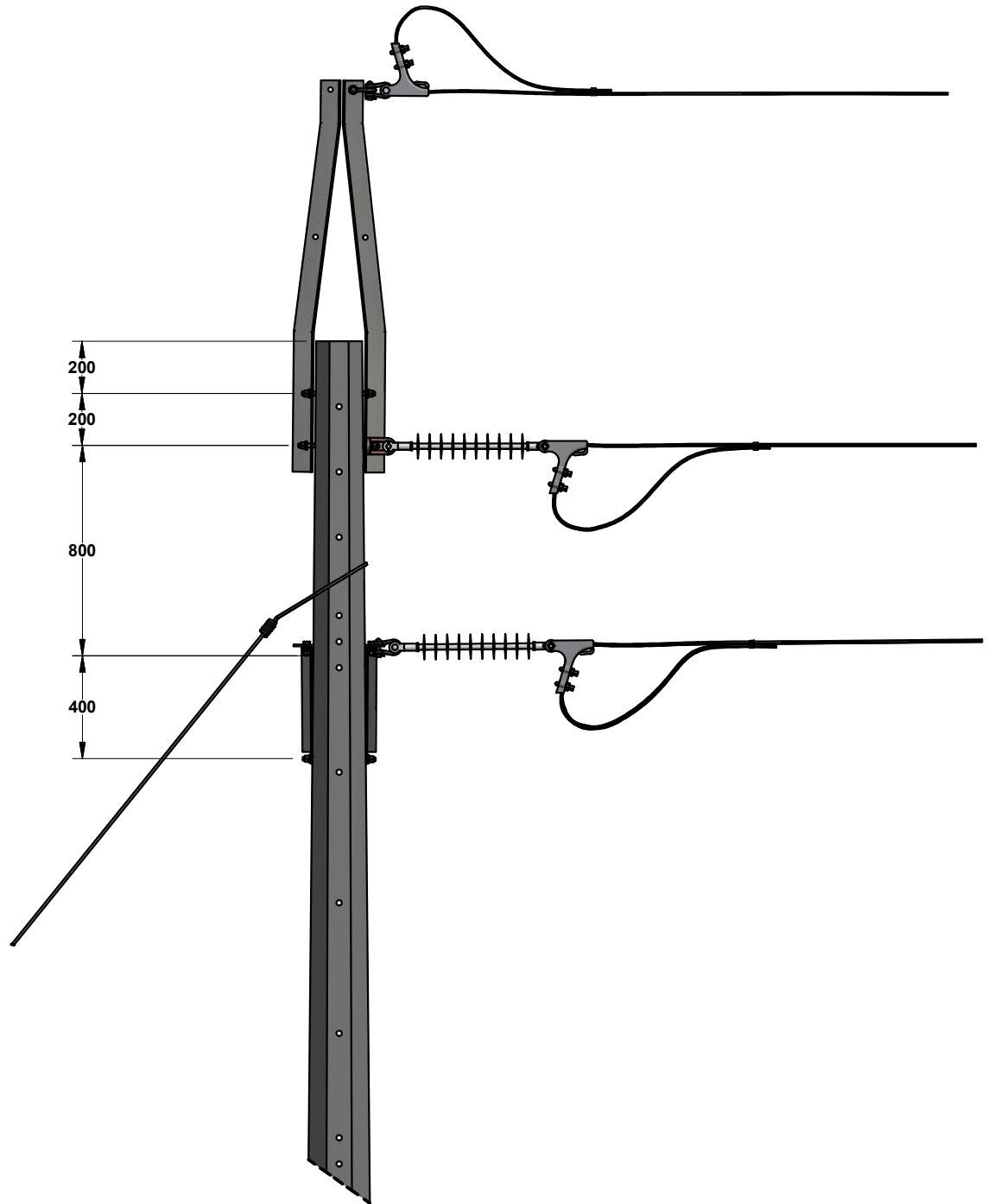
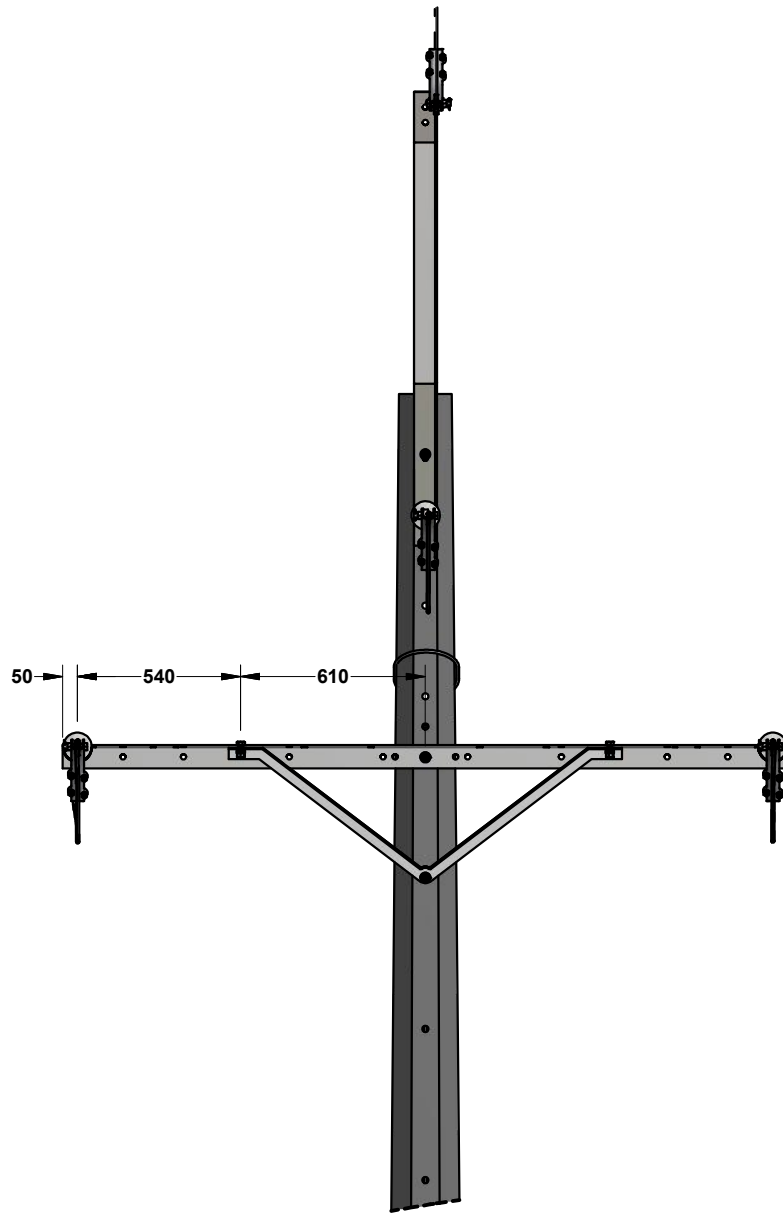
 <p>epm <i>estamos ahí.</i></p>	<p align="center">TERMINAL- CABLE DE GUARDA DISPOSICIÓN DELTA-CRUCETA DE 2400 mm</p>		CÓDIGO: RA1-113		REV. 0
			DIBUJÓ: CATALINA BEDOYA		REVISÓ: UNIDAD N&E
CENTRO DE EXELENIA TÉCNICA UNIDAD NORMALIZACIÓN Y ESPECIFICACIONES			ANSI A		ESCALA: 1:30
MEDIDAS: mm		PLATAFORMA: INV-IDW		PLANO: 1 DE 4	



**TERMINAL- CABLE DE GUARDA
DISPOSICIÓN DELTA-CRUCETA DE 2400 mm**

CÓDIGO:		RA1-113	REV.
			0
DIBUJÓ:	CATALINA BEDOYA	REVISÓ:	UNIDAD N&E
APROBÓ:	CET	FECHA:	2013/12/00



**TERMINAL- CABLE DE GUARDA
DISPOSICIÓN DELTA-CRUCETA DE 2400 mm**

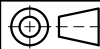
CÓDIGO: **RA1-113** REV. **0**

DIBUJÓ: CATALINA BEDOYA REVISÓ: UNIDAD N&E

APROBÓ: CET FECHA: 2013/12/00

CENTRO DE EXELENIA TÉCNICA
UNIDAD NORMALIZACIÓN Y ESPECIFICACIONES

ANSI
A



ESCALA:
1:25

MEDIDAS:
mm

PLATAFORMA:
INV-IDW

PLANO:
3 DE 4

LISTA DE MATERIALES					
CÓD. NEMOTÉCNICO	CANT.	DESCRIPCIÓN	REFERENCIA	COD. OW-INVERSIÓN	COD. OW-COSTO
POC14	1	POSTE CONCRETO 14m OCTOGONAL	RA7-035	84956	59345
QA2.4	2	CRUCETA ANGULAR METALICA DE 2400mm	RA7-013	92268	10503
TIR24	2	TIRANTA 2400mm	RA7-013	92290	12034
BySus	1	BAYONETA DE SUSPENSION	RA7-013	92322	31118
PEPTO	1	PERNO ESPACIADOR 15.9 x 254 mm	RA7-001	92223	1341
PEPTO	1	PERNO ESPACIADOR 15.9 x 254 mm	RA7-001	92223	1341
P5116	4	PERNO DE 15,9x50,8 mm	RA7-001	1275	92217
PEPTO	1	PERNO ESPACIADOR 15.9 x 254 mm	RA7-001	92223	1341
PEPTO	1	PERNO ESPACIADOR 15.9 x 254 mm	RA7-001	92223	1341
TKOJ4	1	Tuerca de Ojo 5/8 PG, Acero G - 11 Pasos/PG	RA7-003	92279	10999
AS44b	3	AISLADOR SINTETICO SUSPENSION 44KV	RA7-011	93025	2667
Eslab	4	ESLABÓN DE 5/8 in - ACERO GALV. FORJADO	RA7-005	692	92216
GrTTP	5	GRAPA TERMINAL ACSR 2/0-266.8 - AL+AC GALV. TIPO PISTOLA	RA7-024	71511	71511
CnCDC	4	CONECTOR COMPRESION DERIVACION EN C COBRE pequeño	N/A	92240	7701
ViC01	2	VIENTO POSTE 12m	RA6-001	N/A	N/A


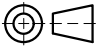
NOTAS:

- Dimensiones en milímetros.
- Vanos máximos para conductor N°. 266.8 KCM

LONG. poste	TENSION mecánica	VANO MÁX. en terreno plano	DIST. MÍN. A TIERRA separación cond.
12 m	20% TUR	120 m	160 m

TUR: Tensión última de ruptura

- La utilización del viento será criterio de EPM. Entre el temple y el eslabón se colocará un guardacabos según norma RA7-023.
- Para vanos mayores a 160 m, aumentar el tamaño de la cruceta a 3.6 m y el de la diagonal a 1.8 m.
- En zonas contaminadas o costeras utilizar poste de resina o plástico reforzado en fibra de vidrio RA7-036.
- En zonas contaminadas o costeras utilizar cables con hilos de acero recubiertos de cobre.
- En zonas contaminadas o costeras utilizar amarres preformados con AAAC ó Alumoweld (AW).
- En zonas costeras o contaminadas emplear elementos metálicos extragalvanizados o en acero recubierto de cobre, según norma RA7-001.

	TERMINAL- CABLE DE GUARDA DISPOSICIÓN DELTA-CRUCETA DE 2400 mm	CÓDIGO: RA1-113		REV. 0		
		DIBUJÓ: CATALINA BEDOYA	REVISÓ: UNIDAD N&E			
		APROBÓ: CET	FECHA: 2013/12/00			
CENTRO DE EXELENIA TÉCNICA UNIDAD NORMALIZACIÓN Y ESPECIFICACIONES	ANSI A		ESCALA: N/A	MEDIDAS: mm	PLATAFORMA: INV-IDW	PLANO: 4 DE 4