

**TERMINAL CRUCETA DE 2400 mm
AL CENTRO**

CÓDIGO: **RA1-033** REV. **0**

DIBUJÓ: DIANA CARDONA REVISÓ: UNIDAD N&E

APROBÓ: CET FECHA: 2014/25/02

CENTRO DE EXCELENCIA TÉCNICA
UNIDAD NORMALIZACIÓN Y ESPECIFICACIONES

ANSI
A

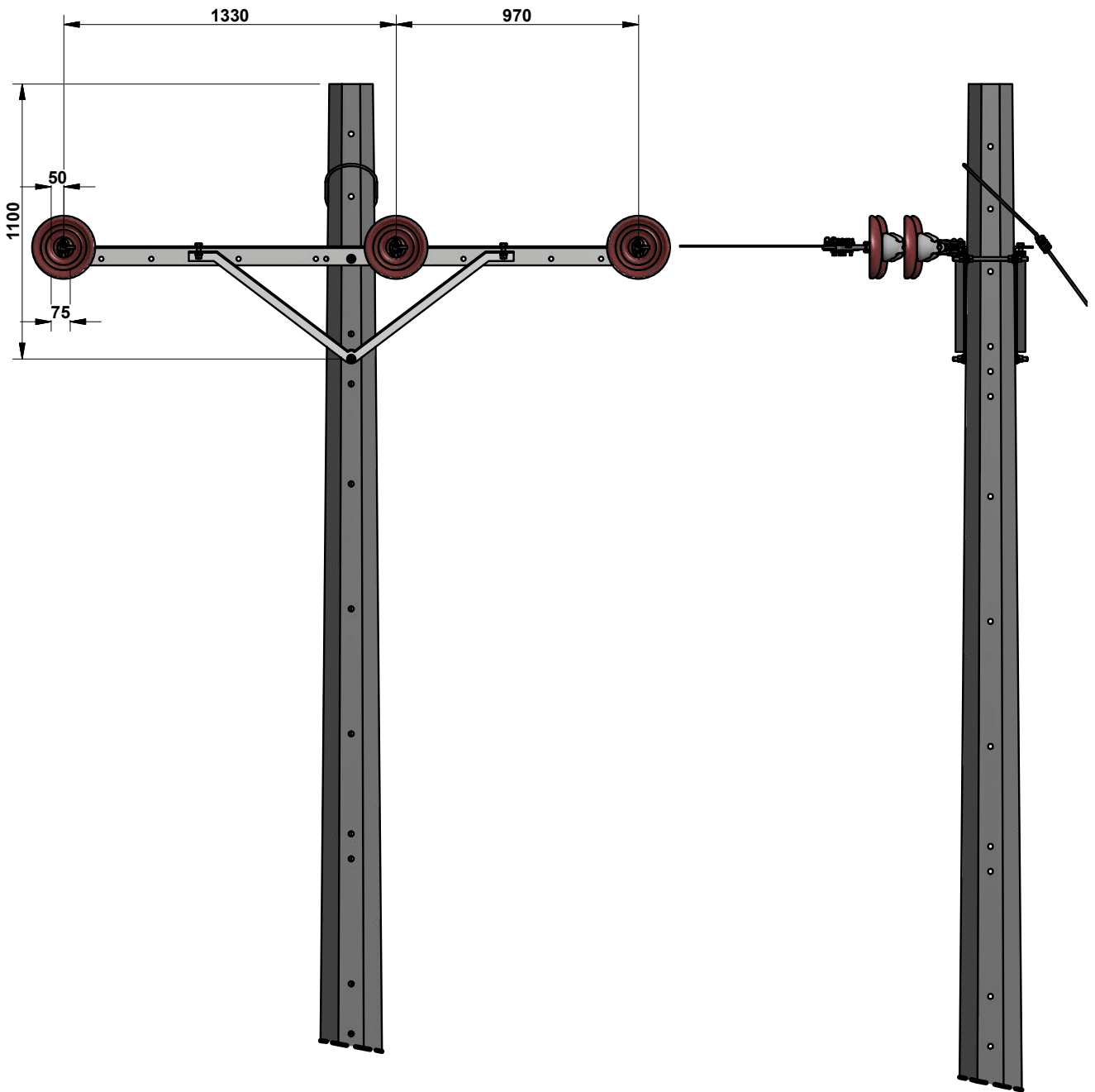


ESCALA:
1:20

MEDIDAS:
mm

PLATAFORMA:
INV-IDW

PLANO:
1 DE 3



**TERMINAL CRUCETA DE 2400 mm
AL CENTRO**

CÓDIGO: **RA1-033** REV. **0**

DIBUJÓ: DIANA CARDONA REVISÓ: UNIDAD N&E

APROBÓ: CET FECHA: 2014/25/02

CENTRO DE EXCELENCIA TÉCNICA
UNIDAD NORMALIZACIÓN Y ESPECIFICACIONES

ANSI
A



ESCALA:
1:25

MEDIDAS:
mm


PLATAFORMA:
INV-IDW

PLANO:
2 DE 3

LISTA DE MATERIALES					
CÓD. NEMOTÉCNICO	CANT.	DESCRIPCIÓN	REFERENCIA	COD. OW-INVERSIÓN	COD. OW-COSTO
POC14	1	POSTE CONCRETO 14m OCTOGONAL	RA7-035	84956	92528
QA2.4	2	CRUCETA ANGULAR METALICA DE 2400mm	RA7-013	92268	10503
TIR24	2	TIRANTA ANGULAR PARA CRUCETA DE 2400 mm	RA7-013	92290	12034
P3816	4	TORNILLO HEXAGONAL 15,9X50,8 mm	RA7-001	1275	92217
ASP44	6	AISLADOR DE SUSPENSION PORCELANA 273mm	RA7-011	92234	1603
Eslab	3	ESLABÓN DE 5/8 in	RA7-005	692	92216
GrTTR	3	GRAPA TERMINAL TIPO RECTA	RA7-024	92458	71512
PEPQz	2	PERNO ESPACIADOR 15.9 x 305 mm	RA7-001	92224	1342
PE-Qz	2	PERNO ESPACIADOR 15.9 x 305 mm	RA7-001	92224	1342
VIC02	1	VIENTO POSTE 14m	RA6-001	N/A	N/A

NOTAS:

1. Dimensiones en milímetros.

	TERMINAL CRUCETA DE 2400 mm AL CENTRO	CÓDIGO: RA1-033		REV. 0		
		DIBUJÓ: DIANA CARDONA	REVISÓ: UNIDAD N&E			
		APROBÓ: CET	FECHA: 2014/25/02			
CENTRO DE EXCELENCIA TÉCNICA UNIDAD NORMALIZACIÓN Y ESPECIFICACIONES		ANSI A	ESCALA: N/A	MEDIDAS: mm	PLATAFORMA: INV-IDW	PLANO: 3 DE 3