
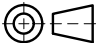


ESPECIFICACIÓN TÉCNICA

BRAZOS PARA SOPORTE DE LUMINARIA PEATONAL TIPO CARABOBO

NOVIEMBRE DE 2014

 <i>estamos ahí.</i>	BRAZOS PARA SOPORTE DE LUMINARIA PEATONAL TIPO CARABOBO	CÓDIGO: RA5-106		REV. 0		
		DIBUJÓ: HELMUT MONCADA	REVISÓ: UNIDAD N&E			
		APROBÓ: CET	FECHA: 2014/11/19			
CENTRO DE EXCELENCIA TÉCNICA UNIDAD NORMALIZACIÓN Y ESPECIFICACIONES	ANSI A		ESCALA: 1:1	MEDIDAS: mm	PLATAFORMA: INV-IDW	PLANO: 1 DE 10

CONTROL DE CAMBIOS

FECHA			ELABORÓ (REVISÓ)	APROBÓ	DESCRIPCIÓN	ENTRADA EN VIGENCIA		
AAAA	MM	DD				AAAA	MM	DD
			CET N&E					



BRAZOS PARA SOPORTE DE LUMINARIA PEATONAL TIPO CARABOBO

CÓDIGO: **RA5-106** REV. **0**

DIBUJÓ: HELMUT MONCADA REVISÓ: UNIDAD N&E

APROBÓ: CET FECHA: 2014/11/19

CENTRO DE EXCELENCIA TÉCNICA
UNIDAD NORMALIZACIÓN Y ESPECIFICACIONES

ANSI
A



ESCALA:
1:1


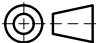
MEDIDAS:
mm

PLATAFORMA:
INV-IDW

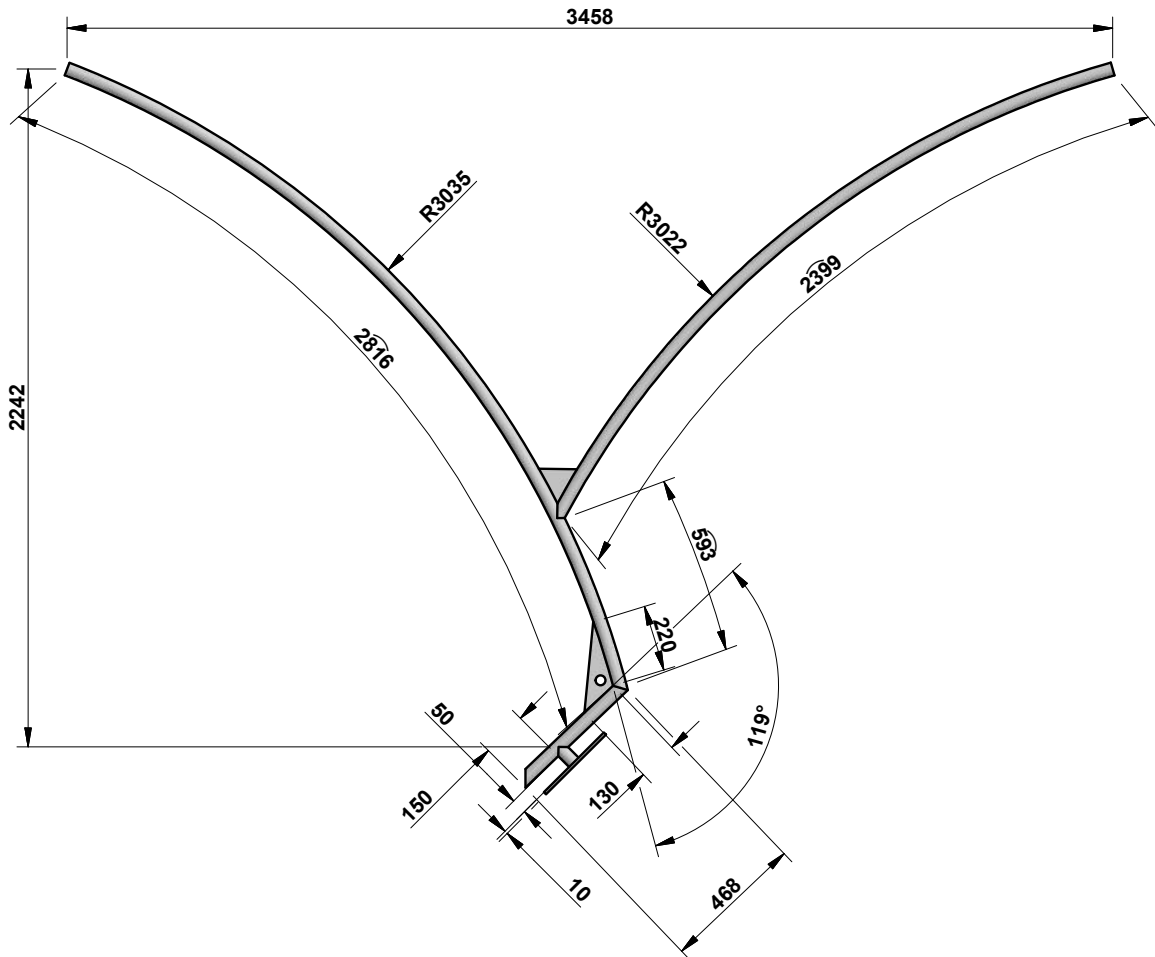
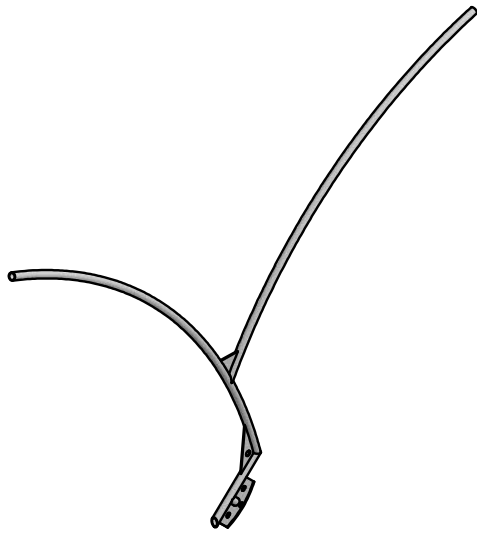
PLANO:
2 DE 10

TABLA DE CONTENIDO

BRAZO DOBLE, LARGO, EN V	4
BRAZO DOBLE (UNO LARGO Y OTRO CORTO)	5
BRAZO ORNAMENTAL LARGO	6
BRAZO ORNAMENTAL CORTO	7
BRZO SENCILLO CORTO ANDÉN	8
DETALLE DE PLATINA	9
NOTAS	10

 <i>estamos ahí.</i>	BRAZOS PARA SOPORTE DE LUMINARIA PEATONAL TIPO CARABOBO	CÓDIGO:	RA5-106	REV.	0	
		DIBUJÓ:	REVISÓ:	UNIDAD N&E		
		HELMUT MONCADA				
		APROBÓ:	FECHA:			
		CET	2014/11/19			
CENTRO DE EXCELENCIA TÉCNICA UNIDAD NORMALIZACIÓN Y ESPECIFICACIONES	ANSI A		ESCALA: 1:1	MEDIDAS: mm	PLATAFORMA: INV-IDW	PLANO: 3 DE 10

BRAZO DOBLE LARGO EN V



BRAZOS PARA SOPORTE DE LUMINARIA PEATONAL TIPO CARABOBO

CÓDIGO:

RA5-106

REV.

0

DIBUJÓ:
HELMUT MONCADA

REVISÓ:
UNIDAD N&E

APROBÓ:
CET

FECHA:
2014/11/19

CENTRO DE EXCELENCIA TÉCNICA
UNIDAD NORMALIZACIÓN Y ESPECIFICACIONES

ANSI
A



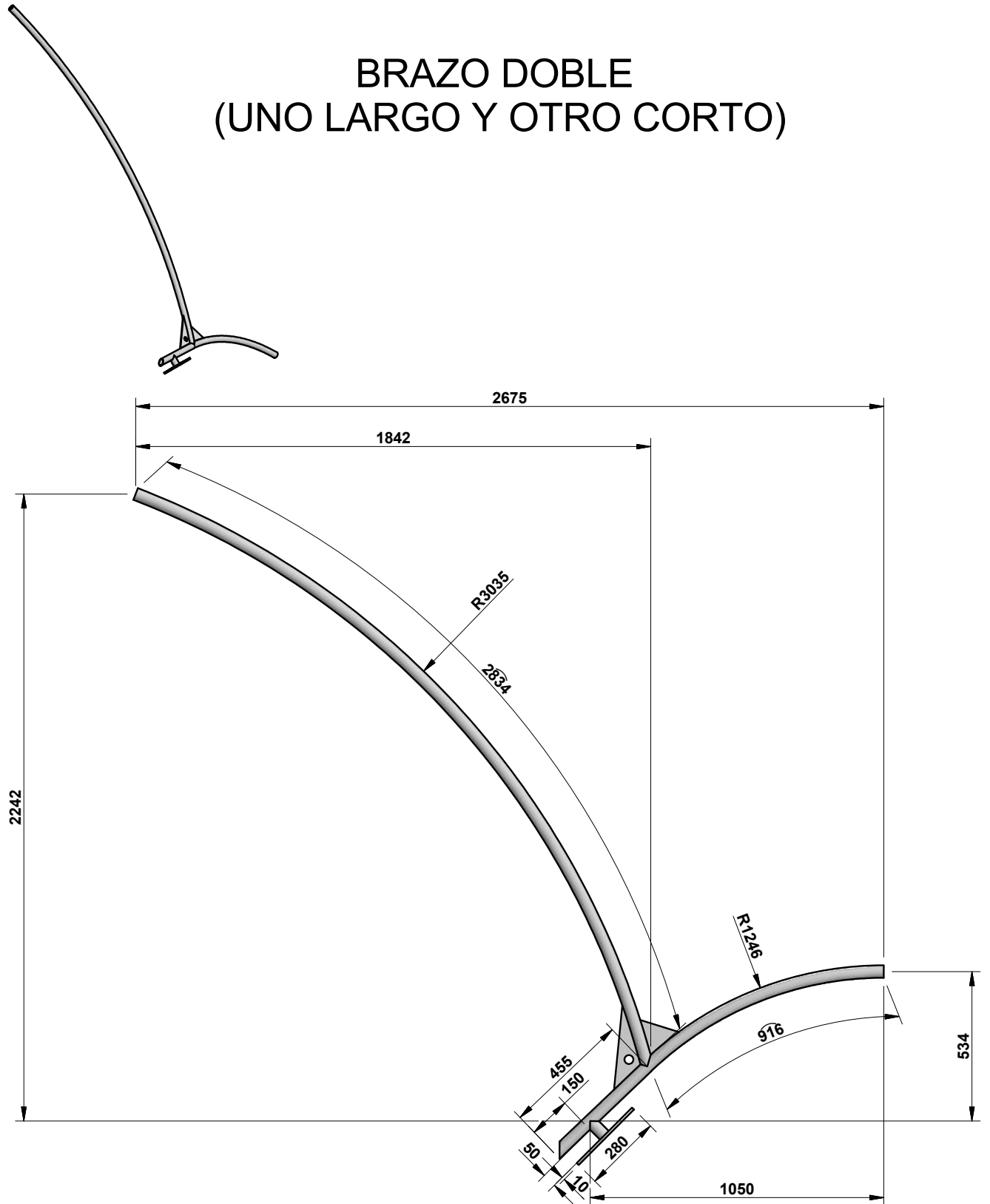
ESCALA:
1:25

MEDIDAS:
mm

PLATAFORMA:
INV-IDW

PLANO:
4 DE 10

BRAZO DOBLE (UNO LARGO Y OTRO CORTO)

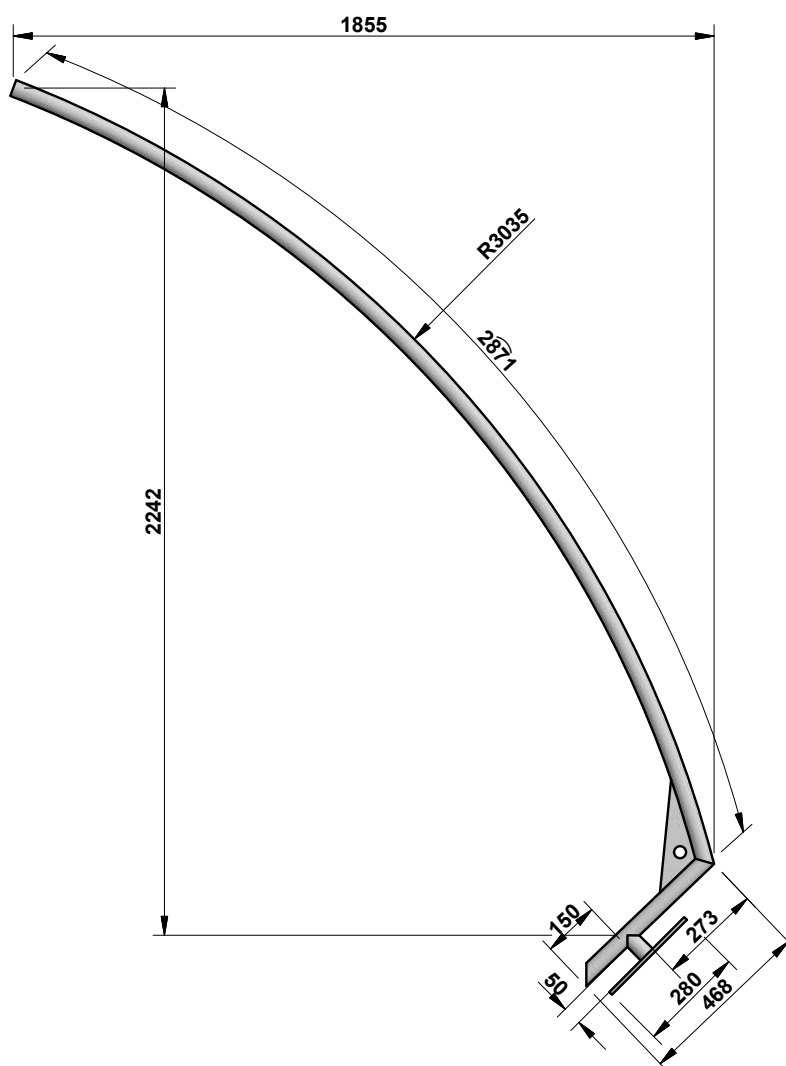
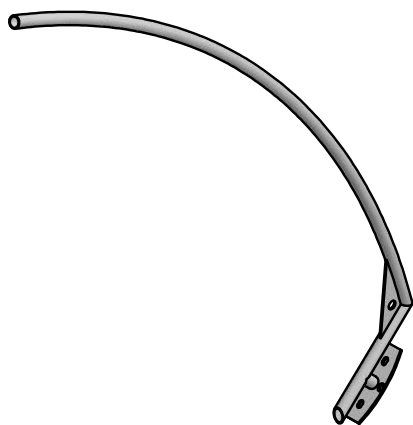


BRAZOS PARA SOPORTE DE LUMINARIA PEATONAL TIPO CARABOBO

CÓDIGO:		RA5-106	REV.
			0
DIBUJÓ:	HELMUT MONCADA	REVISÓ:	UNIDAD N&E
APROBÓ:	CET	FECHA:	2014/11/19

CENTRO DE EXCELENCIA TÉCNICA UNIDAD NORMALIZACIÓN Y ESPECIFICACIONES	ANSI A		ESCALA: 1:20	MEDIDAS: mm	PLATAFORMA: INV-IDW	PLANO: 5 DE 10
---	-----------	--	-----------------	----------------	------------------------	-------------------

BRAZO ORNAMENTAL LARGO



BRAZOS PARA SOPORTE DE LUMINARIA PEATONAL TIPO CARABOBO

CÓDIGO: **RA5-106** REV. **0**

DIBUJÓ: HELMUT MONCADA REVISÓ: UNIDAD N&E

APROBÓ: CET FECHA: 2014/11/19

CENTRO DE EXCELENCIA TÉCNICA
UNIDAD NORMALIZACIÓN Y ESPECIFICACIONES

ANSI
A



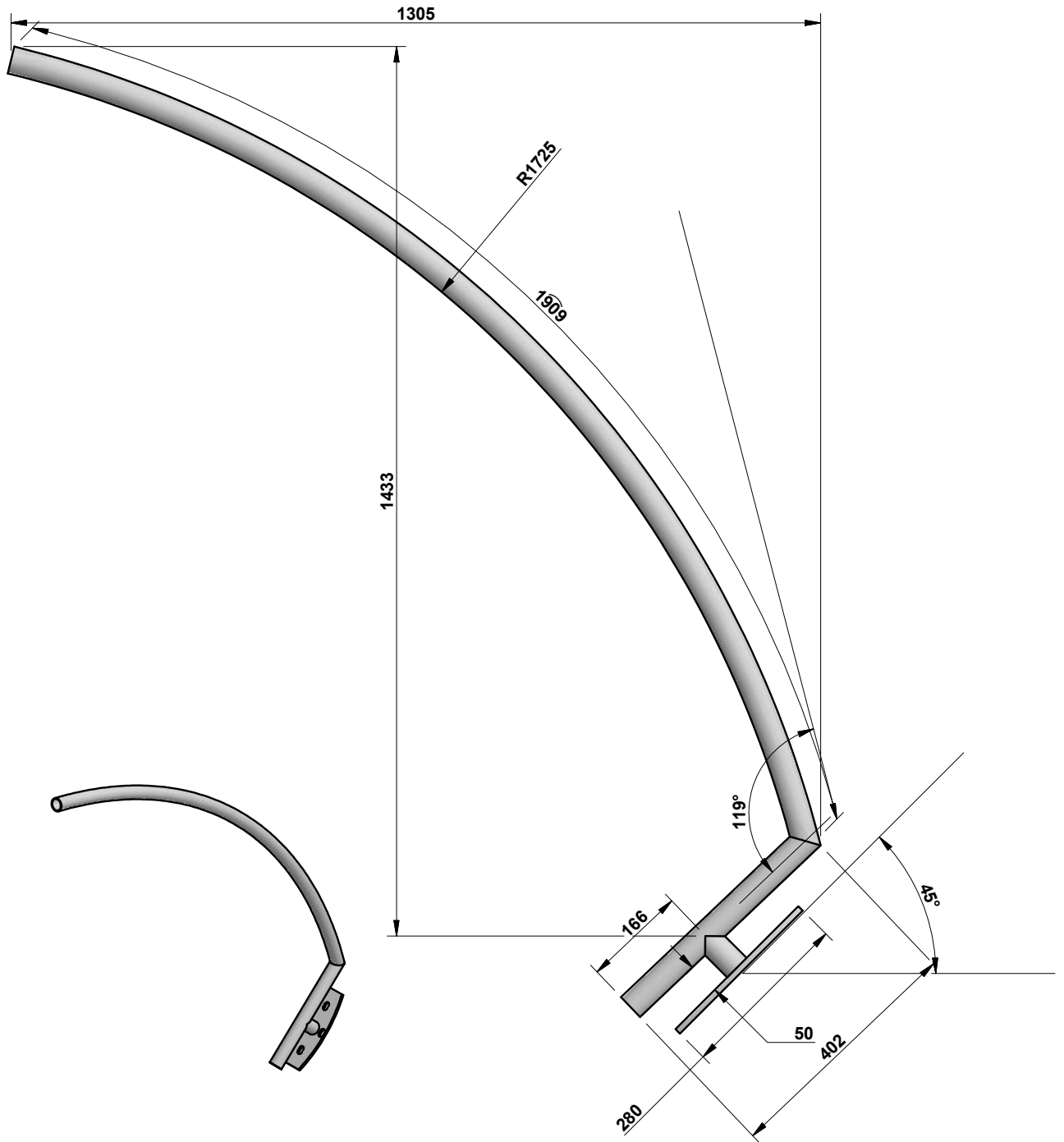
ESCALA:
1:20

MEDIDAS:
mm

PLATAFORMA:
INV-IDW

PLANO:
6 DE 10

BRAZO ORNAMENTAL CORTO



BRAZOS PARA SOPORTE DE LUMINARIA PEATONAL TIPO CARABOBO

CÓDIGO:

RA5-106

REV.

0

DIBUJÓ:

HELMUT MONCADA

REVISÓ:

UNIDAD N&E

APROBÓ:

CET

FECHA:

2014/11/19

CENTRO DE EXCELENCIA TÉCNICA
UNIDAD NORMALIZACIÓN Y ESPECIFICACIONES

ANSI
A



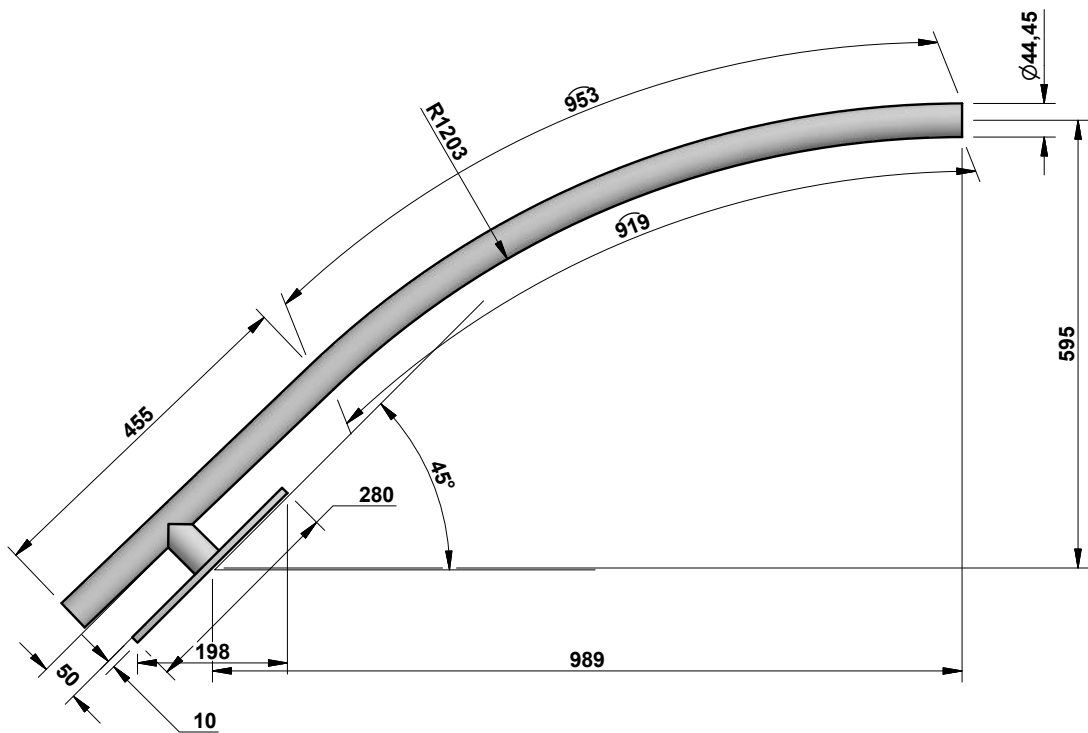
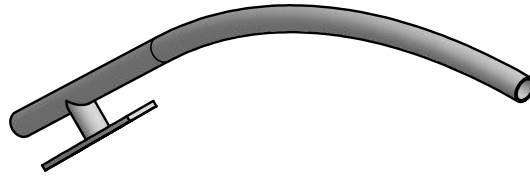
ESCALA:
1:20

MEDIDAS:
mm

PLATAFORMA:
INV-IDW

PLANO:
7 DE 10

BRAZO SENCILLO CORTO ANDEN



BRAZOS PARA SOPORTE DE LUMINARIA PEATONAL TIPO CARABOBO

CÓDIGO:

RA5-106

REV.

0

DIBUJÓ:

HELMUT MONCADA

REVISÓ:

UNIDAD N&E

APROBÓ:

CET

FECHA:

2014/11/19

CENTRO DE EXCELENCIA TÉCNICA
UNIDAD NORMALIZACIÓN Y ESPECIFICACIONES

ANSI
A

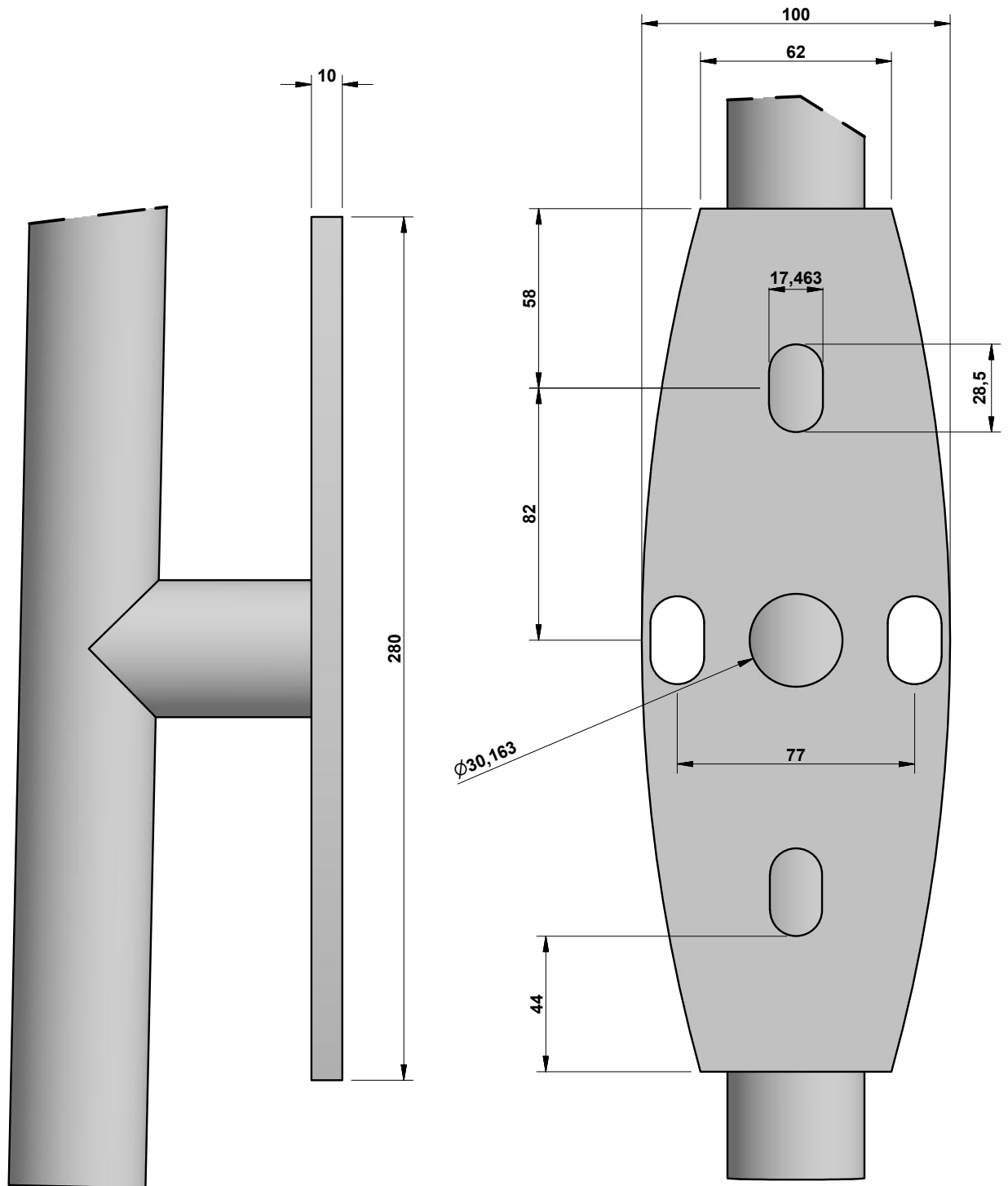


ESCALA:
1:12.5

MEDIDAS:
mm

PLATAFORMA:
INV-IDW

PLANO:
8 DE 10



DETALLE DE PLATINA



BRAZOS PARA SOPORTE DE LUMINARIA PEATONAL TIPO CARABOBO

CÓDIGO: **RA5-106** REV. **0**

DIBUJÓ: HELMUT MONCADA REVISÓ: UNIDAD N&E

APROBÓ: CET FECHA: 2014/11/19

CENTRO DE EXCELENCIA TÉCNICA
UNIDAD NORMALIZACIÓN Y ESPECIFICACIONES

ANSI
A



ESCALA:
1:2


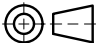
MEDIDAS:
mm

PLATAFORMA:
INV-IDW

PLANO:
9 DE 10

NOTAS:

1. TUBO DE 1½ PULGADAS DE DIÁMETRO Y DE 3 mm DE ESPESOR APROXIMADOS.
2. HERRAJES GALVANIZADOS SEGÚN NORMA NTC 2076.
3. TODAS LAS MEDIDAS ESTÁN DADAS EN MILÍMETROS.

 <i>estamos ahí.</i>	BRAZOS PARA SOPORTE DE LUMINARIA PEATONAL TIPO CARABOBO	CÓDIGO: RA5-106		REV. 0			
		DIBUJÓ: HELMUT MONCADA	REVISÓ: UNIDAD N&E	FECHA: 2014/11/19			
CENTRO DE EXCELENCIA TÉCNICA UNIDAD NORMALIZACIÓN Y ESPECIFICACIONES		ANSI A		ESCALA: 1:1	MEDIDAS: mm	PLATAFORMA: INV-IDW	PLANO: 10DE10