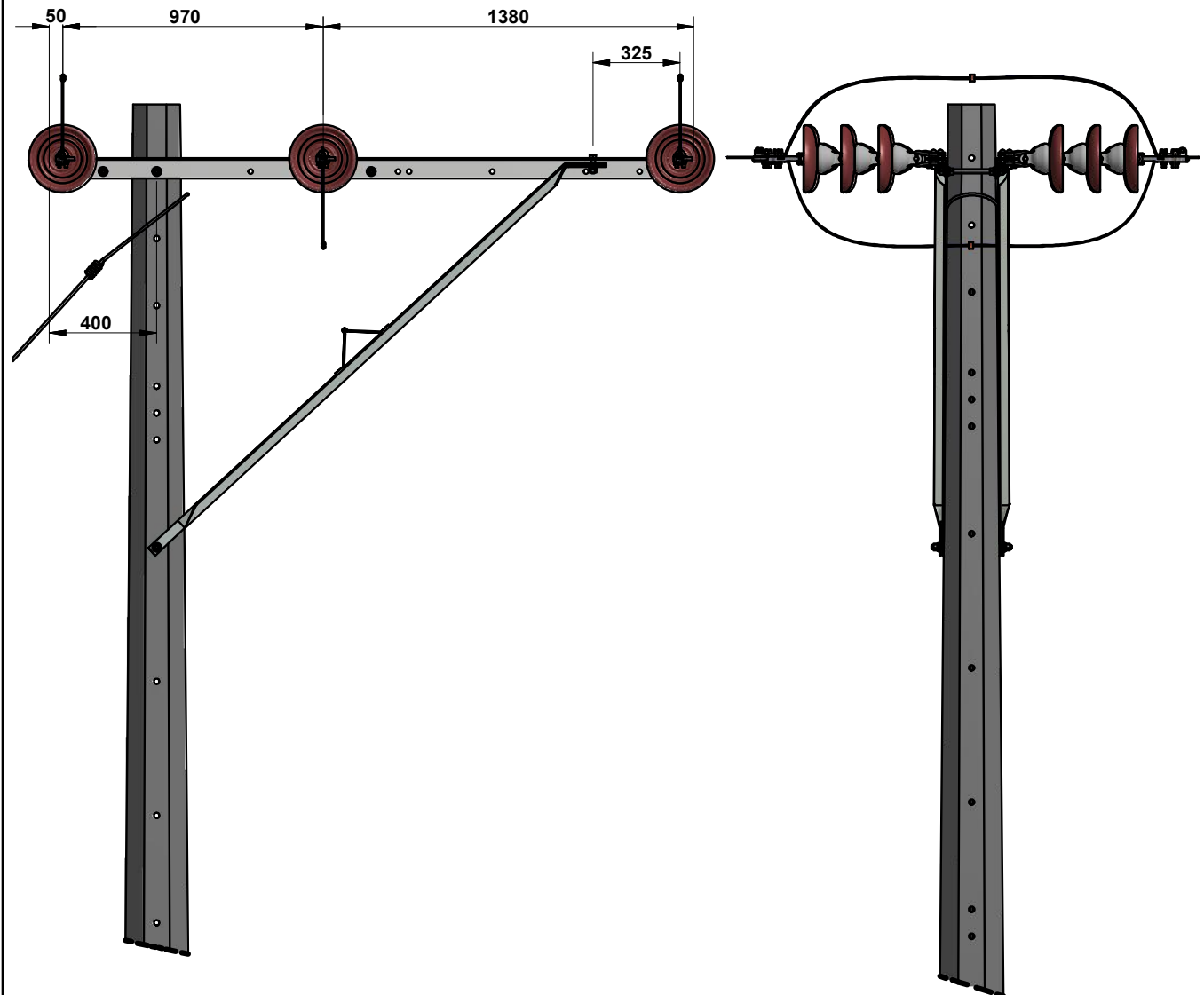


	REFERENCIA- DISPOSICIÓN HORIZONTAL- CRUCETA DE 2400mm VOLADA	CÓDIGO: RA1-024		REV. 0			
		DIBUJÓ: FELIPE MARTÍNEZ	REVISÓ: UNIDAD N&E				
CENTRO DE EXCELENCIA TÉCNICA UNIDAD NORMALIZACIÓN Y ESPECIFICACIONES		ANSI A		ESCALA: 1:20	MEDIDAS: mm	PLATAFORMA: INV-IDW	PLANO: 1 DE 3
		APROBÓ: CET		FECHA: 2014/24/02			



	REFERENCIA- DISPOSICIÓN HORIZONTAL- CRUCETA DE 2400mm VOLADA	CÓDIGO: RA1-024		REV. 0	
		DIBUJÓ: FELIPE MARTÍNEZ	REVISÓ: UNIDAD N&E		
CENTRO DE EXCELENCIA TÉCNICA UNIDAD NORMALIZACIÓN Y ESPECIFICACIONES		APROBÓ: CET	FECHA: 2014/24/02		
ANSI A		ESCALA: 1:25	MEDIDAS: mm	PLATAFORMA: INV-IDW	PLANO: 2 DE 3

LISTA DE MATERIALES					
CÓD. NEMOTÉCNICO	CANT.	DESCRIPCIÓN	REFERENCIA	COD. OW-INVERSIÓN	COD. OW-COSTO
POC14	1	POSTE CONCRETO 14m OCTOGONAL	RA7-035	84956	92528
QA2.4	2	CRUCETA ANGULAR METALICA DE 2400mm	RA7-013	92268	10503
PielzG	1	PIEAMIGO IZQUIERDO METALICO PARA CRUCETA 2400 mm	RA7-013	92282	11107
PieDeG	1	PIEAMIGO MET P/CRUCETA 2400 mm.	RA7-013	92282	11107
P3816	2	TORNILLO HEXAGONAL 15,9X50,8 mm	RA7-001	1275	92217
PEPQz	1	PERNO ESPACIADOR 15.9 x 254 mm	RA7-001	92223	1341
PEPQz	1	PERNO ESPACIADOR 15.9 x 305 mm	RA7-001	92224	1342
Eslab	6	ESLABÓN DE 5/8 in	RA7-005	692	92216
ASP44	18	AISLADOR DE SUSPENSION PORCELANA 273mm	RA7-011	92234	1603
PE-Qz	3	PERNO ESPACIADOR 15.9 x 254 mm	RA7-001	92223	1341
CnCDc	3	CONECTOR COMPRESION DERIVACION EN C COBRE	RA7-030	92240	7701
GrTTR	6	GRAPA TERMINAL TIPO RECTA	RA7-024	92458	71512
VIC02	1	VIENTO POSTE 14m	RA6-001	N/A	N/A

NOTAS:

1. Dimensiones en milímetros.
2. El puente para el conductor intermedio se construirá por encima de la cruceta.

	REFERENCIA- DISPOSICIÓN HORIZONTAL- CRUCETA DE 2400mm VOLADA	CÓDIGO: RA1-024		REV. 0	
		DIBUJÓ: FELIPE MARTÍNEZ	REVISÓ: UNIDAD N&E		
		APROBÓ: CET	FECHA: 2014/24/02		
CENTRO DE EXCELENCIA TÉCNICA UNIDAD NORMALIZACIÓN Y ESPECIFICACIONES	ANSI A	ESCALA: N/A	MEDIDAS: mm	PLATAFORMA: INV-IDW	PLANO: 3 DE 3