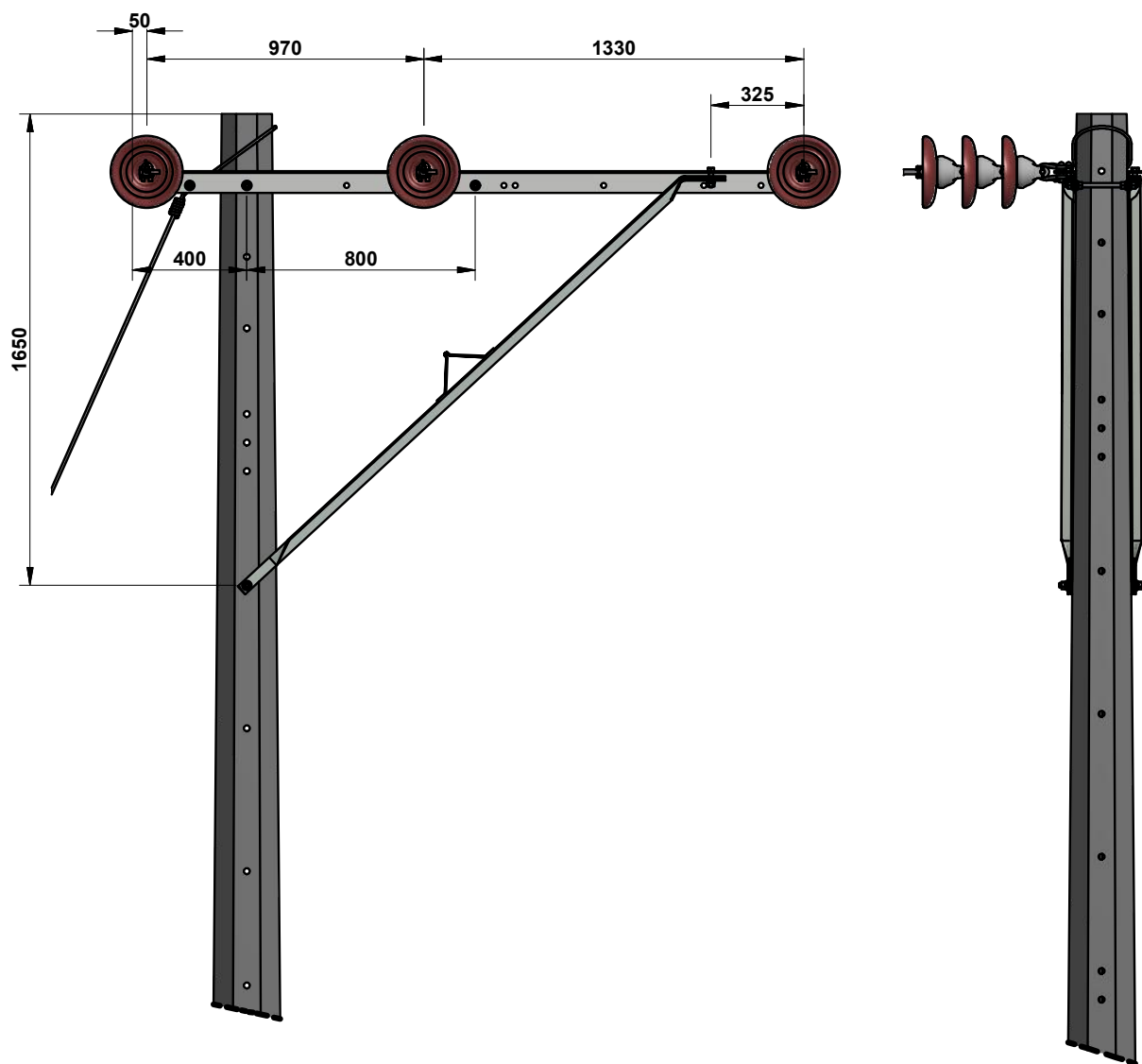


 <p>epm estamos ahí.</p>	<p align="center">TERMINAL DISPOSICIÓN HORIZONTAL- CRUCETA DE 2400mm VOLADA</p>		CÓDIGO: RA1-023		REV. 0			
			DIBUJÓ: DIANA CARDONA		REVISÓ: UNIDAD N&E			
			APROBÓ: CET		FECHA: 2014/24/02			
CENTRO DE EXCELENCIA TÉCNICA UNIDAD NORMALIZACIÓN Y ESPECIFICACIONES			ANSI A		ESCALA: 1:15	MEDIDAS: mm	PLATAFORMA: INV-IDW	PLANO: 1 DE 3



**TERMINAL DISPOSICIÓN HORIZONTAL-
CRUCETA DE 2400mm VOLADA**

CÓDIGO:		RA1-023	REV.
			0
DIBUJÓ:	DIANA CARDONA	REVISÓ:	UNIDAD N&E
APROBÓ:	CET	FECHA:	2014/24/02

CENTRO DE EXCELENCIA TÉCNICA UNIDAD NORMALIZACIÓN Y ESPECIFICACIONES	ANSI A		ESCALA: 1:25	MEDIDAS: mm	PLATAFORMA: INV-IDW	PLANO: 2 DE 3
---	-----------	--	-----------------	----------------	------------------------	------------------

LISTA DE MATERIALES					
CÓD. NEMOTÉCNICO	CANT.	DESCRIPCIÓN	REFERENCIA	COD. OW-INVERSIÓN	COD. OW-COSTO
POC14	1	POSTE CONCRETO 14m OCTOGONAL	RA7-035	84956	92528
QA2.4	2	CRUCETA ANGULAR METALICA DE 2400mm	RA7-013	92268	10503
PielzG	1	PIEAMIGO IZQUIERDO METALICO PARA CRUCETA 2400 mm	RA7-013	92282	11107
PieDeG	1	PIEAMIGO MET P/CRUCETA 2400 mm.	RA7-013	92282	11107
P3816	2	TORNILLO HEXAGONAL 15,9X50,8 mm	RA7-001	1275	92217
PEPQz	1	PERNO ESPACIADOR 15.9 x 254 mm	RA7-001	92223	1341
PEPQz	1	PERNO ESPACIADOR 15.9 x 305 mm	RA7-001	92224	1342
Eslab	3	ESLABÓN DE 5/8 in	RA7-005	692	92216
ASP44	9	AISLADOR DE SUSPENSION PORCELANA 273mm	RA7-011	92234	1603
PE-Qz	3	PERNO ESPACIADOR 15.9 x 254 mm	RA7-001	92223	1341
GrTTR	3	GRAPA TERMINAL TIPO RECTA	RA7-024	92458	71512
VIC01	1	INSTALACIÓN DE VIENTO POSTE 14m	RA6-001	N/A	N/A

NOTAS:

1. Dimensiones en Milímetros

	TERMINAL DISPOSICIÓN HORIZONTAL- CRUCETA DE 2400mm VOLADA	CÓDIGO:		RA1-023	REV.	0
		DIBUJÓ:		UNIDAD N&E		
		APROBÓ:		FECHA:		
CENTRO DE EXCELENCIA TÉCNICA UNIDAD NORMALIZACIÓN Y ESPECIFICACIONES		ANSI	ESCALA:	MEDIDAS:	PLATAFORMA:	PLANO:
		A	N/A	mm	INV-IDW	3 DE 3