

**SUSPENSIÓN CRUCETA DE 2400 mm.
VOLADA**

CÓDIGO: **RA1-021** REV. **0**

DIBUJÓ: FELIPE MARTÍNEZ REVISÓ: UNIDAD N&E

APROBÓ: CET FECHA: 2014/01/28

CENTRO DE EXCELENCIA TÉCNICA
UNIDAD NORMALIZACIÓN Y ESPECIFICACIONES

ANSI
A

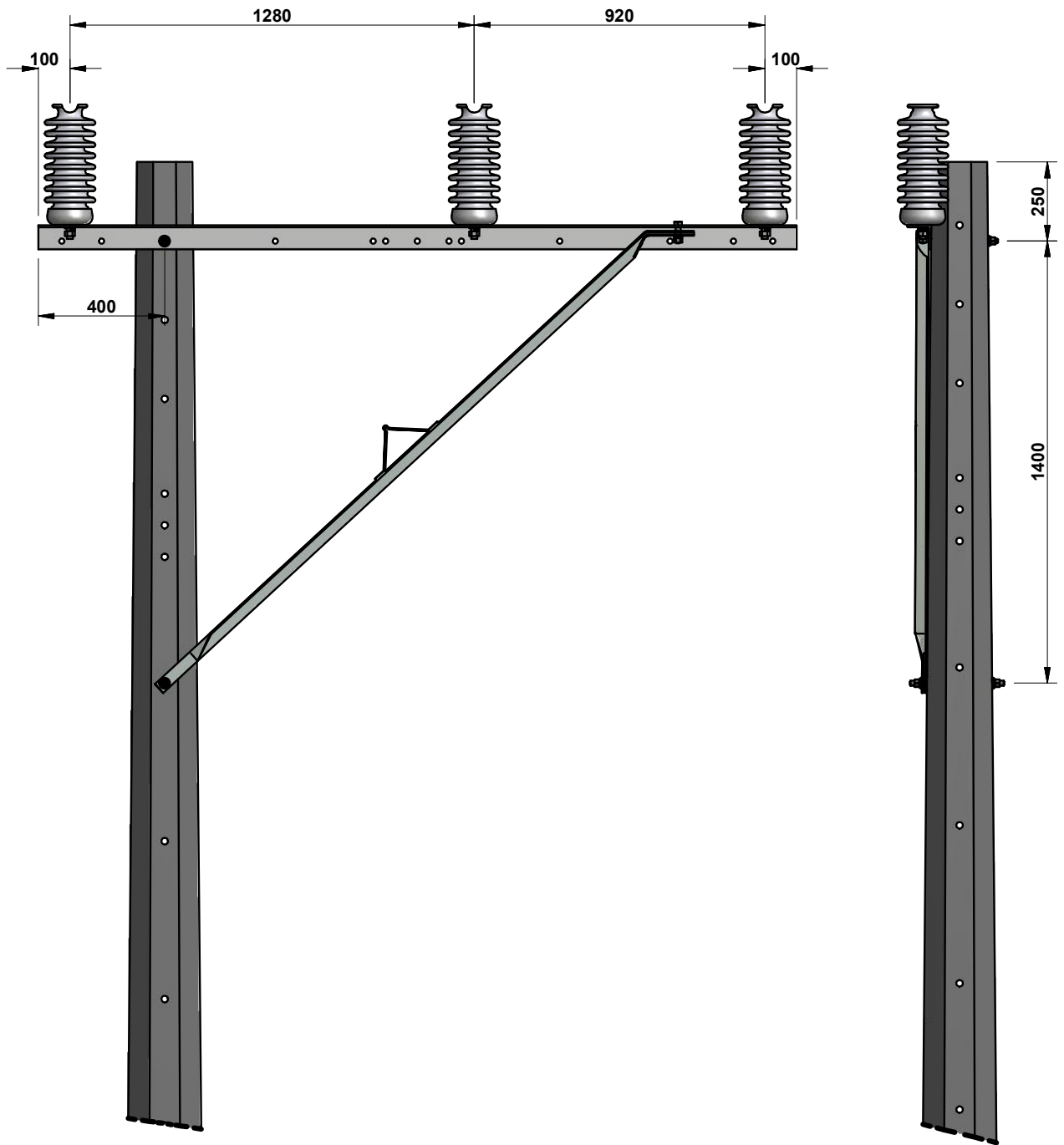


ESCALA:
1:15

MEDIDAS:
mm

PLATAFORMA:
INV-IDW

PLANO:
1 DE 3



**SUSPENSIÓN CRUCETA DE 2400 mm.
VOLADA**

CÓDIGO: **RA1-021** REV. **0**

DIBUJÓ: FELIPE MARTÍNEZ REVISÓ: UNIDAD N&E

APROBÓ: CET FECHA: 2014/01/28

CENTRO DE EXCELENCIA TÉCNICA
UNIDAD NORMALIZACIÓN Y ESPECIFICACIONES

ANSI
A



ESCALA:
1:20

MEDIDAS:
mm


PLATAFORMA:
INV-IDW

PLANO:
2 DE 3

LISTA DE MATERIALES					
CÓD. NEMOTÉCNICO	CANT.	DESCRIPCIÓN	REFERENCIA	COD. OW-INVERSIÓN	COD. OW-COSTO
POC14	1	POSTE CONCRETO 14m OCTOGONAL	RA7-035	84956	92528
QA2.4	1	CRUCETA ANGULAR METALICA DE 2400mm	RA7-013	92268	10503
PielzG	1	PIEAMIGO IZQUIERDO METALICO PARA CRUCETA 2400 mm	RA7-013	92282	11107
P3816	1	TORNILLO HEXAGONAL 15,9X50,8 mm	RA7-001	1275	92217
PEPQz	1	PERNO ESPACIADOR 15.9 x 254 mm	RA7-001	92223	1341
PEPQz	1	PERNO ESPACIADOR 15.9 x 305 mm	RA7-001	92224	1342
ELPQz	3	ESPIGO PARA AISLADOR TIPO LINE POST 44 kV	RA7-102	92274	10584
ALP44	3	AISLADOR DE LINEA TIPO POSTE 44KV	RA7-025	92476	83341

NOTAS:

1. Dimensiones en milímetros.
2. En el caso de utilizar aislador tipo poste (RA7-0025) cambiar RA7-009 por RA7-102.

	SUSPENSIÓN CRUCETA DE 2400 mm. VOLADA	CÓDIGO:		RA1-021	REV.	0					
		DIBUJÓ:		REVISÓ:							
		FELIPE MARTÍNEZ		UNIDAD N&E							
APROBÓ:		CET		FECHA:		2014/01/28					
CENTRO DE EXCELENCIA TÉCNICA UNIDAD NORMALIZACIÓN Y ESPECIFICACIONES		ANSI	A	ESCALA:	N/A	MEDIDAS:	mm	PLATAFORMA:	INV-IDW	PLANO:	3 DE 3