

**ÁNGULO DISPOSICIÓN V CABLE DE
GUARDA CRUCETA DE 1500mm. AL CENTRO**

CÓDIGO: **RA1-012** REV. **0**

DIBUJÓ: CAROLINA DÍAZ REVISÓ: UNIDAD N&E

APROBÓ: CET FECHA: 2014/02/25

CENTRO DE EXCELENCIA TÉCNICA
UNIDAD NORMALIZACIÓN Y ESPECIFICACIONES

ANSI
A

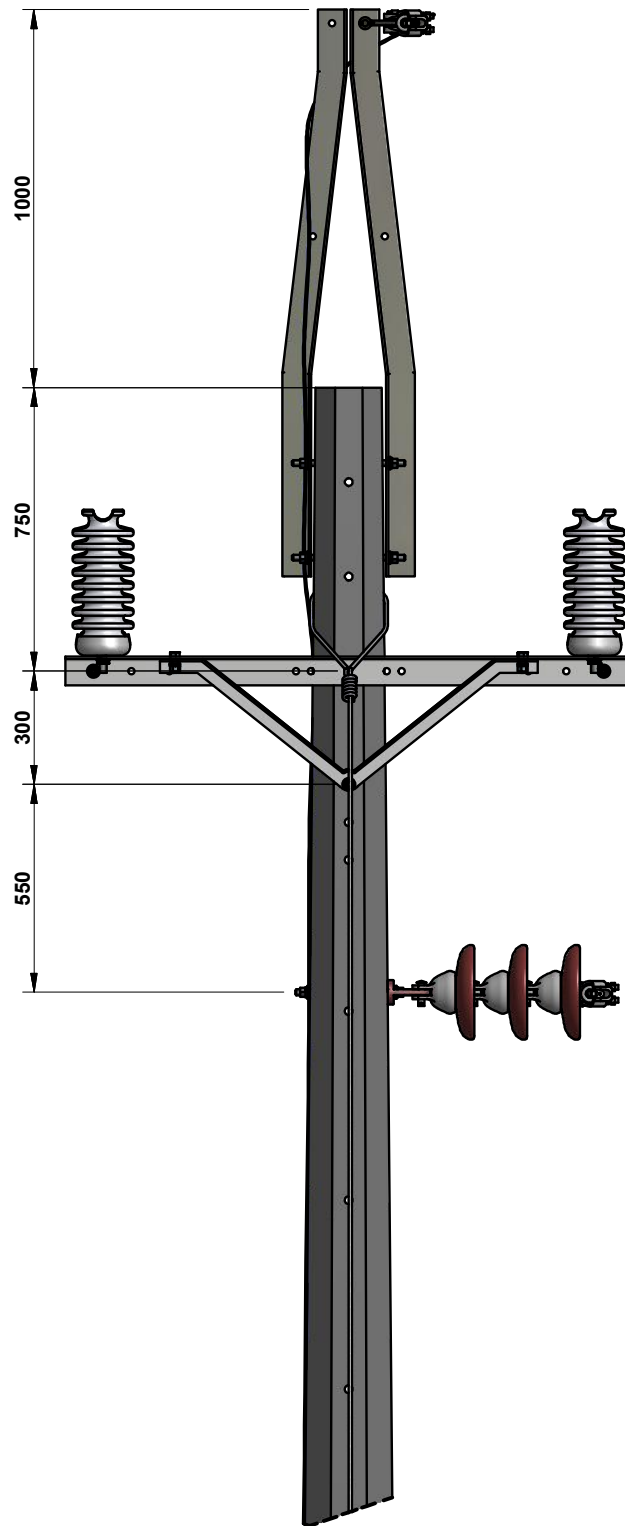


ESCALA:
1:20

MEDIDAS:
mm

PLATAFORMA:
INV-IDW

PLANO:
1 DE 4



**ÁNGULO DISPOSICIÓN V CABLE DE
GUARDA CRUCETA DE 1500mm. AL CENTRO**

CÓDIGO:

RA1-012

REV.

0

DIBUJÓ:

CAROLINA DÍAZ

REVISÓ:

UNIDAD N&E

APROBÓ:

CET

FECHA:

2014/02/25

CENTRO DE EXCELENCIA TÉCNICA
UNIDAD NORMALIZACIÓN Y ESPECIFICACIONES

ANSI
A

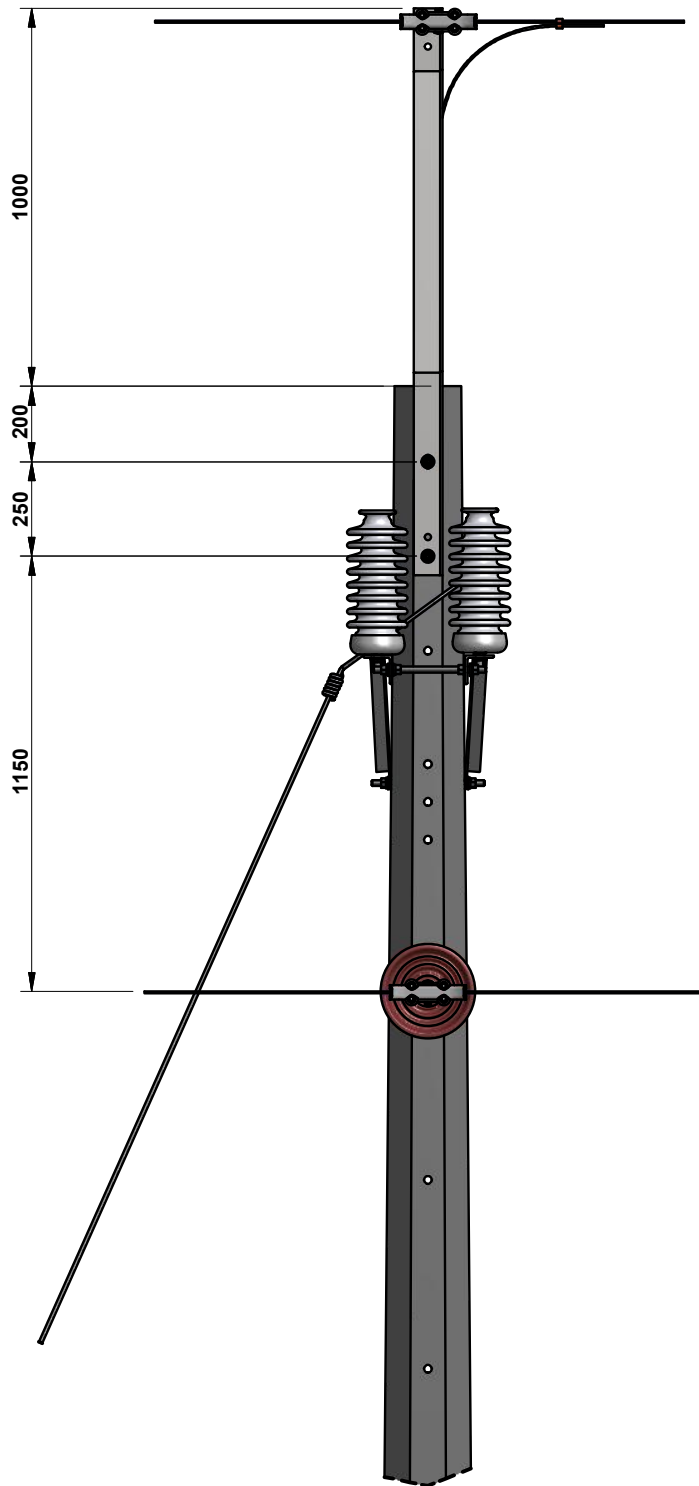


ESCALA:
1:20

MEDIDAS:
mm

PLATAFORMA:
INV-IDW

PLANO:
2 DE 4



**ÁNGULO DISPOSICIÓN V CABLE DE
GUARDA CRUCETA DE 1500mm. AL CENTRO**

CÓDIGO: **RA1-012** REV. **0**

DIBUJÓ: CAROLINA DÍAZ REVISÓ: UNIDAD N&E

APROBÓ: CET FECHA: 2014/02/25

CENTRO DE EXCELENCIA TÉCNICA
UNIDAD NORMALIZACIÓN Y ESPECIFICACIONES

ANSI
A



ESCALA:
1:20

MEDIDAS:
mm

PLATAFORMA:
INV-IDW

PLANO:
3 DE 4

LISTA DE MATERIALES					
CÓD. NEMOTÉCNICO	CANT.	DESCRIPCIÓN	REFERENCIA	COD. OW-INVERSIÓN	COD. OW-COSTO
POC14	1	POSTE CONCRETO 14m OCTOGONAL	RA7-035	84956	92528
QA1.5	2	CRUCETA ANGULAR METÁLICA DE 1500mm	RA7-013	92269	10504
TIR15	2	TIRANTA 1500mm	RA7-013	92292	12037
P5116	4	TORNILLO DE 15,9x50,8 mm	RA7-001	1275	92217
GrSus	2	GRAPA DE SUSPENSIÓN	RA7-024	92278	10706
Eslab	1	ESLABÓN DE 5/8 in	RA7-005	692	92216
BySus	1	BAYONETA DE SUSPENSIÓN	RA7-013	92322	31118
ALP44	4	AISLADOR TIPO LINE POST 44 kV	RA7-025	92476	83341
ASP44	3	AISLADOR DE SUSPENSION PORCELANA 273mm	RA7-011	92234	1603
PE-Qz	2	PERNO ESPACIADOR 15.9 x 305 mm	RA7-001	92224	1342
CnCDc	1	CONECTOR COMPRESIÓN DERIVACIÓN EN C COBRE No. 2	RA7-030	92240	7701
ELPQz	4	ESPIGO PARA AISLADOR TIPO LINE POST 44 kV	RA7-102	92274	10584
TKOj4	1	TUERCA DE OJO 5/8 in	RA7-003	92279	10999
ViC02	1	INSTALACIÓN DE VIENTO POSTE 14m	RA6-001	N/A	N/A
PEPTO	1	PERNO ESPACIADOR 15.9 x 305 mm	RA7-001	92224	1342
PEPQz	1	PERNO ESPACIADOR 15.9 x 305 mm	RA7-001	92224	1342
PEPQz	2	PERNO ESPACIADOR 15.9 x 305 mm	RA7-001	92224	1342

NOTAS:

1. Dimensiones en milímetros.
2. En caso de no poder utilizarse perno espaciador de 15.9x 254 mm se deberá reemplazar por un perno en U (R=140 mm).
3. Si se utiliza el aislador tipo poste (RA7-025) cambiar la norma RA7-009 (espigo para 44 Kv) Por la norma RA7-102.

	ÁNGULO DISPOSICIÓN V CABLE DE GUARDA CRUCETA DE 1500mm. AL CENTRO	CÓDIGO: RA1-012		REV. 0	
		DIBUJÓ: CAROLINA DÍAZ	REVISÓ: UNIDAD N&E		
		APROBÓ: CET	FECHA: 2014/02/25		
CENTRO DE EXCELENCIA TÉCNICA UNIDAD NORMALIZACIÓN Y ESPECIFICACIONES	ANSI A	ESCALA: N/A	MEDIDAS: mm	PLATAFORMA: INV-IDW	PLANO: 4 DE 4