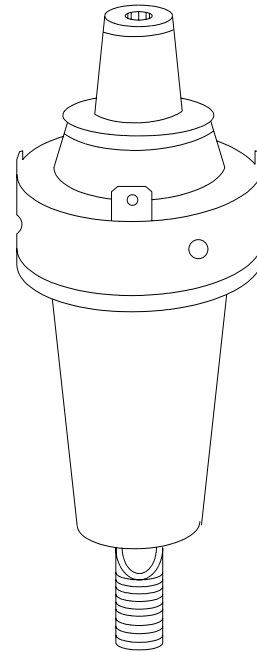
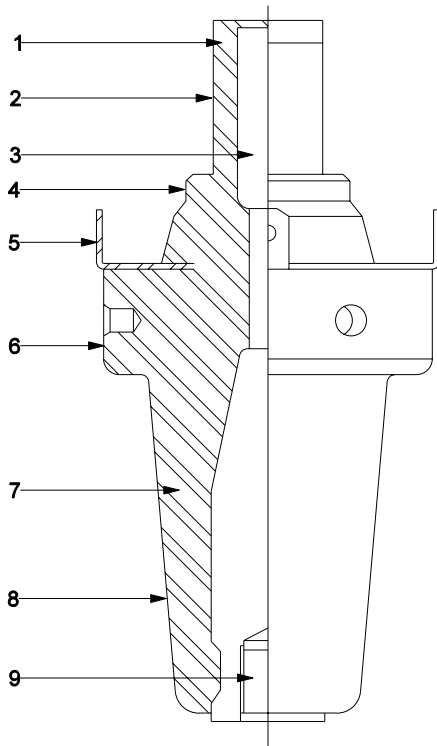


SIN TORNILLO
(CONEXIÓN HEMBRA)



CON TORNILLO
(CONEXIÓN MACHO)



- ① Semiconductor interna de EPDM
- ② Superficie de operación de 200A (RM-210)
- ③ Conector (hembra) para conexión de 200A
- ④ Semiconductor externa de EPDM
- ⑤ Pestaña de acero inoxidable
- ⑥ Superficie metálica
- ⑦ Material epóxico
- ⑧ Superficie de operación RM-310 sin carga
- ⑨ Conexión (hembra) metálica roscada

NOTAS:

1- Usos:
- Permite derivaciones de 200A sin carga de los empalmes en T de 600A norma RM-360 a los codos RM-230.

2- Voltaje de operación 15 kV.

3- Normas de fabricación. ANSI/IEEE 386

PRIMERA EDICIÓN:
FEBRERO - 1989

DIBUJÓ:
CENTRO DE INFORMACIÓN REDES ENERGÍA

APROBÓ:
SUBGERENCIA REDES DISTRIBUCIÓN

ÚLTIMA PUBLICACIÓN:
FEBRERO - 1989

REVISÓ:
ÁREA INGENIERÍA DISTRIBUCIÓN