

PRIMERA EDICIÓN:  
JULIO - 2011

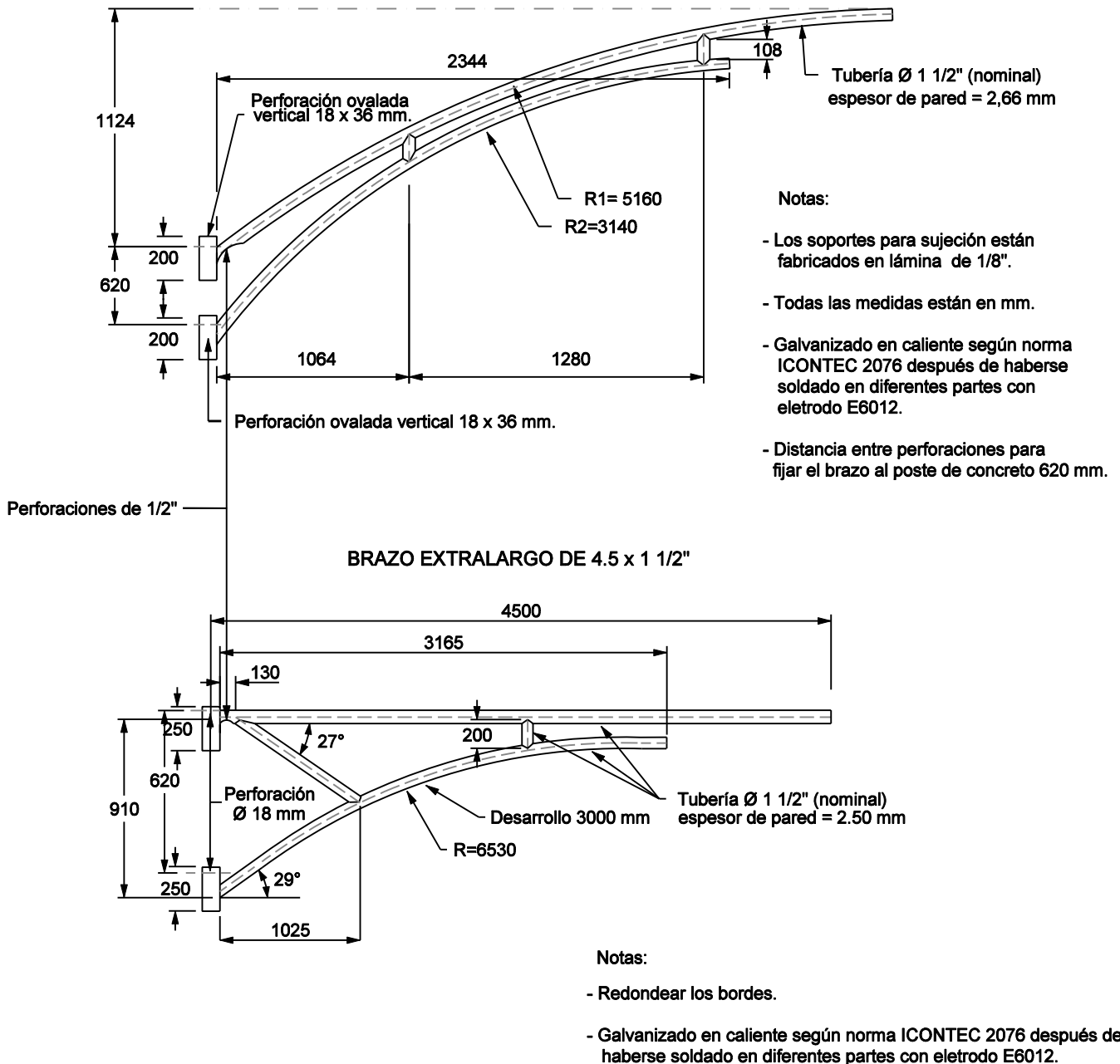
DIBUJÓ:  
CENTRO DE INFORMACIÓN REDES ENERGÍA

APROBÓ:  
SUBGERENCIA REDES DISTRIBUCIÓN

ÚLTIMA PUBLICACIÓN:  
JULIO - 2011

REVISÓ:  
ÁREA INGENIERÍA DISTRIBUCIÓN

BRAZO DE 1 1/2", DOBLE PLATINA PARA POSTE DE CONCRETO



PRIMERA EDICIÓN:  
JULIO - 2011

DIBUJÓ:  
CENTRO DE INFORMACIÓN REDES ENERGÍA

APROBÓ:  
SUBGERENCIA REDES DISTRIBUCIÓN

ÚLTIMA PUBLICACIÓN:  
JULIO - 2011

REVISÓ:  
ÁREA INGENIERÍA DISTRIBUCIÓN

ITEM	DESCRIPCIÓN	CANT.	REFERENCIA
a	Luminaria horizontal cerrada de 100 W MH, 120/208/240/277 VAC, con base incorporada para fotocontrol.	1	CTG 18657
b	Bombilla tubular clara de 1000 W de Metal Halide, para balasto autoregulado CWA	1	CTG 18622
c	Fotocontrol NC Polivoltaje (105 - 305 VAC)	1	CTG 42144
d	Brazo de 1 1/2" (ver pág. 2)	1	RA5 - 103
e	Perno de 15.9 x 203 mm ó 254 mm (*)	1	RA7-001
f	Cable dúplex de cobre N° 14 AWG, 300 VAC, color negro, 75°C, polietileno de alta densidad.	Nota 6	CTG 92363
g	Conectores de compresión universales	2	RA7 - 030
h	Poste (concreto redondo de 14 y 16 m, reforzado de fibra de 14 y 16 m)	1	CTG 60947 CTG 60948 CTG 98632 CTG 98630
i	Cinta de caucho autofundido 15 kV y cinta plástica de vinilo 600 VAC	Nota 3 0,6 m	RA7 - 221
j	Caja de distribución	1	RS3-016

NOTAS:1- Dimensiones en milímetros.

2- No se deben presentar empalmes en el cable de alimentación de potencia al interior del brazo y del poste.

3- Colocar 2 capas de encintado traslapado al 50% para cada tipo de cinta.

4- A1 y A4: Perforaciones para fijar el brazo de la luminaria.

5- La instalación de la luminaria siempre será perpendicular a la superficie de la calzada, inclusive para calzadas con pendiente, (en este último la luminaria se girará sobre el brazo, el mismo ángulo la vía). que tenga la pendiente, quedando paralela a la superficie de

6- La cantidad varía de acuerdo con el tipo de brazo utilizado, así:

Poste de 14 m:

- Brazo de 1 1/2", doble platina para poste de concreto, 20 m
- Brazo extralargo de 4,5 m x 1 1/2", 20 m

Poste de 16 m:

- Brazo de 1 1/2", doble platina para poste de concreto, 22 m
- Brazo extralargo de 4,5 m x 1 1/2", 22 m

(\*):Herrajes galvanizados según norma NTC 2076. (Longitud de acuerdo con el diámetro del poste).

PRIMERA EDICIÓN: JULIO - 2011	DIBUJÓ: CENTRO DE INFORMACIÓN REDES ENERGÍA	APROBÓ: SUBGERENCIA REDES DISTRIBUCIÓN
ÚLTIMA PUBLICACIÓN: JULIO - 2011	REVISÓ: ÁREA INGENIERÍA DISTRIBUCIÓN	Página 3 de 3