

DETALLE DEL MONTAJE

BASE PARA FOTOCONTROL NC 105 - 305 V.

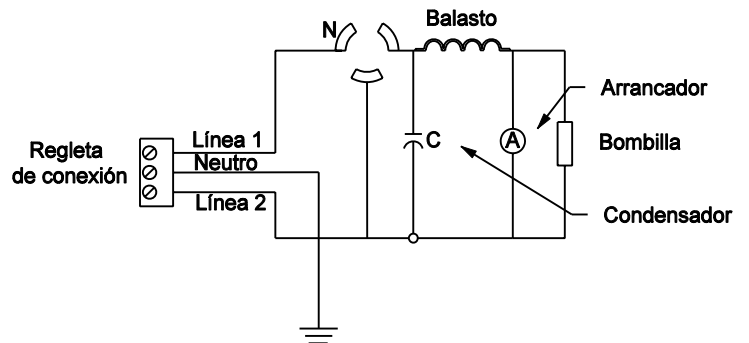
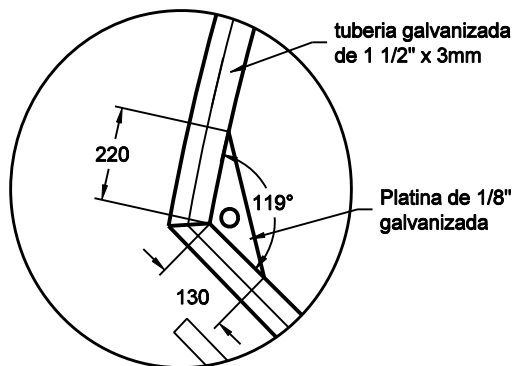
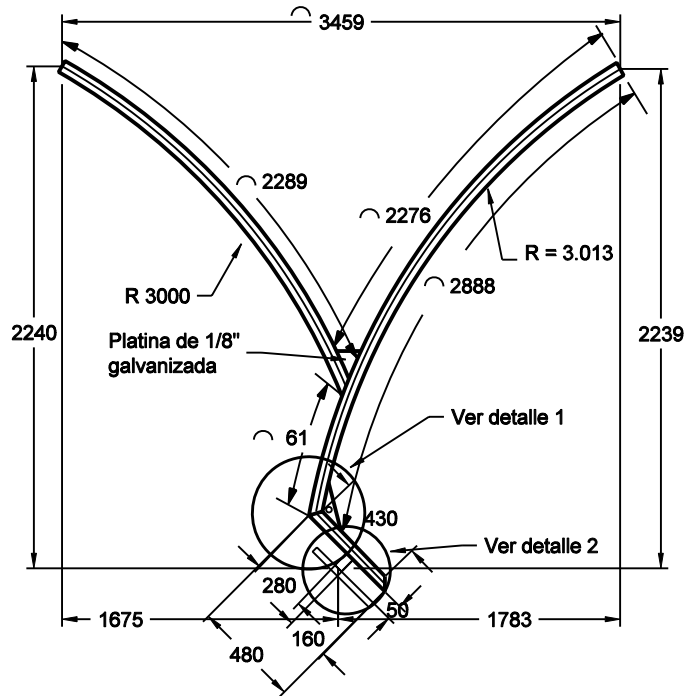


DIAGRAMA DE CONEXIÓN PARA LUMINARIAS DE 208/240 VOLTIOS

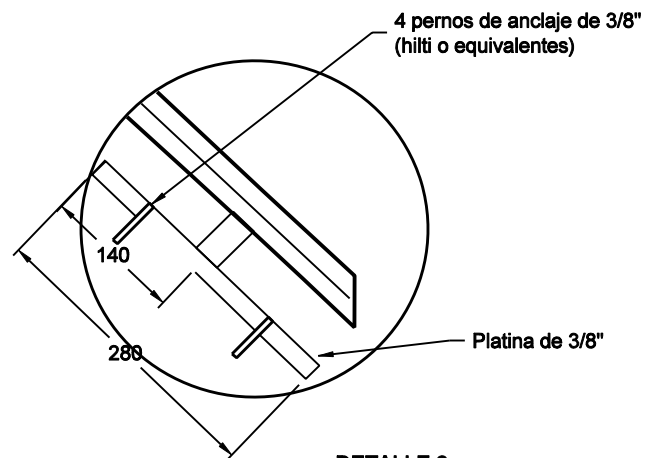
PRIMERA EDICIÓN: JUNIO - 2011	DIBUJÓ: CENTRO DE INFORMACIÓN REDES ENERGÍA	APROBÓ: SUBGERENCIA REDES DISTRIBUCIÓN
ÚLTIMA PUBLICACIÓN: DICIEMBRE - 2011	REVISÓ: ÁREA INGENIERÍA DISTRIBUCIÓN	Página 1 de 7

BRAZO DOBLE LARGO EN V TIPO CARABOBO

BRAZO: TUBO 1 1/2" DE 3mm DE ESPESOR, GALVANIZADO EN CALIENTE



DETALLE 1



DETALLE 2

PRIMERA EDICIÓN:
SEPTIEMBRE - 2011

DIBUJÓ:
CENTRO DE INFORMACIÓN REDES ENERGÍA

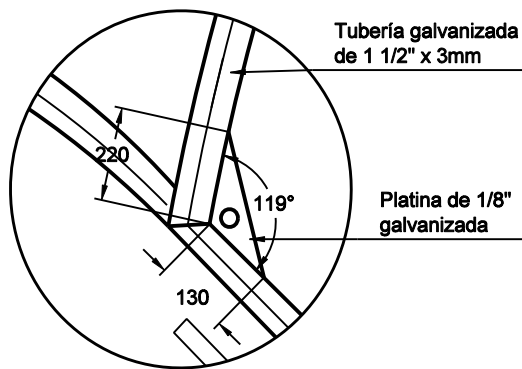
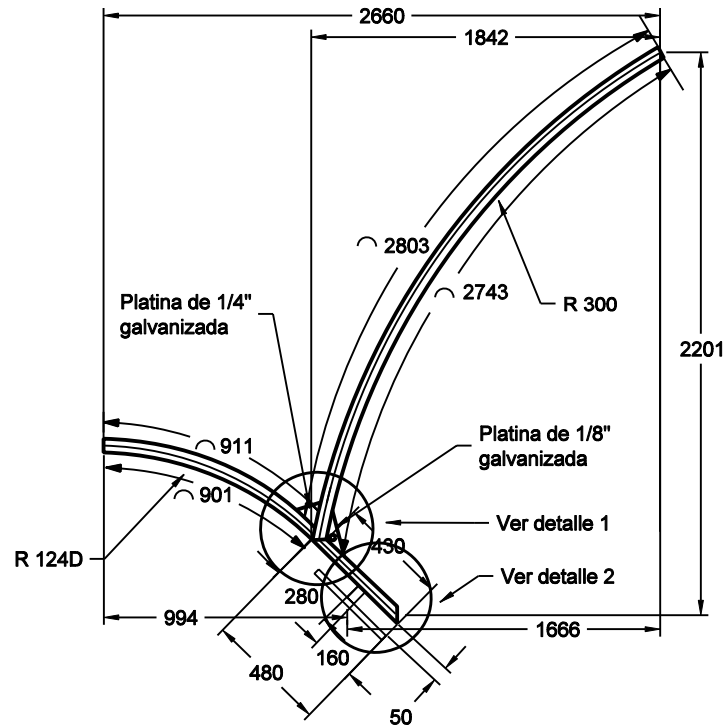
APROBÓ:
SUBGERENCIA REDES DISTRIBUCIÓN

ÚLTIMA PUBLICACIÓN:
DICIEMBRE - 2011

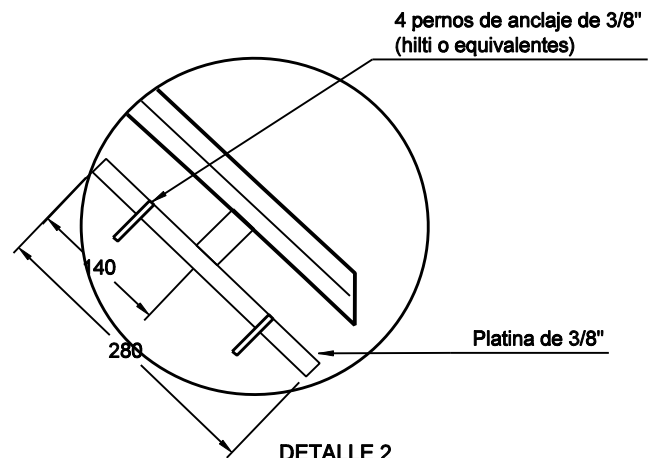
REVISÓ:
ÁREA INGENIERÍA DISTRIBUCIÓN

**BRAZO DOBLE PARA POSTE ORNAMENTAL
(UNO CORTO Y OTRO LARGO) TIPO CARABOBO**

BRAZO: TUBO DE 1 1/2" DE 3mm DE ESPESOR, GALVANIZADO EN CALIENTE



DETALLE 1



DETALLE 2

PRIMERA EDICIÓN:
SEPTIEMBRE - 2011

DIBUJÓ:
CENTRO DE INFORMACIÓN REDES ENERGÍA

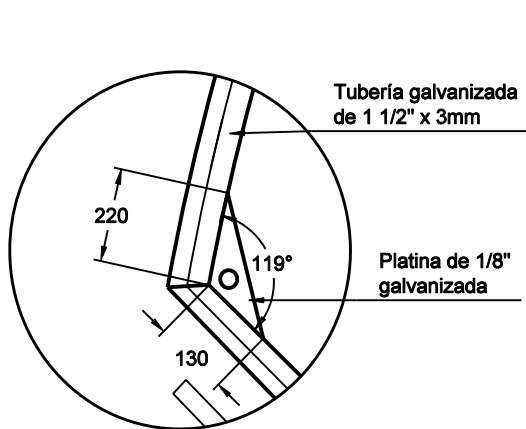
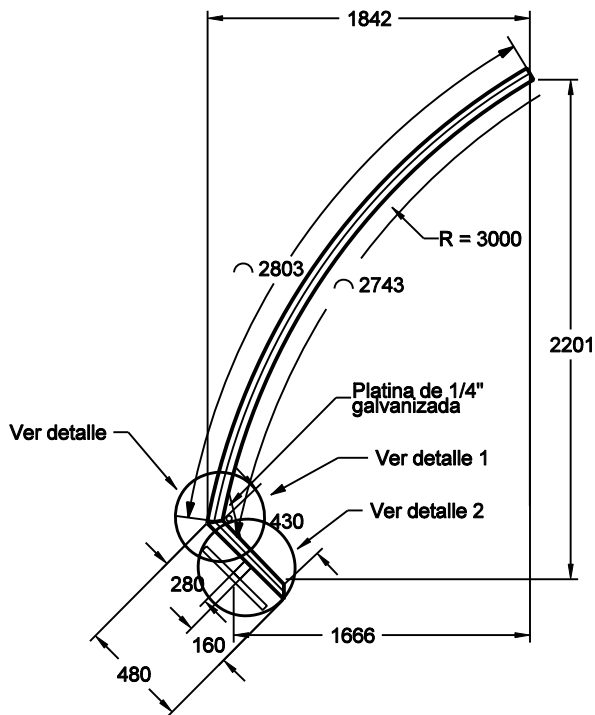
APROBÓ:
SUBGERENCIA REDES DISTRIBUCIÓN

ÚLTIMA PUBLICACIÓN:
DICIEMBRE - 2011

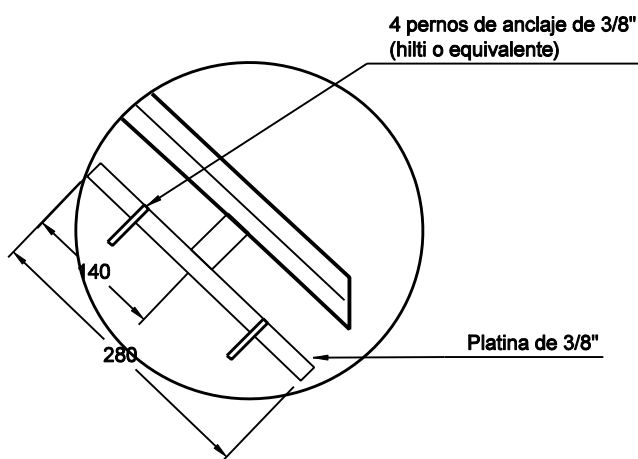
REVISÓ:
ÁREA INGENIERÍA DISTRIBUCIÓN

BRAZO DE 1 1/2" LARGO PARA POSTE ORNAMENTAL TIPO CARABOBO

BRAZO: TUBO DE 1 1/2" DE 3mm DE ESPESOR, GALVANIZADO EN CALIENTE



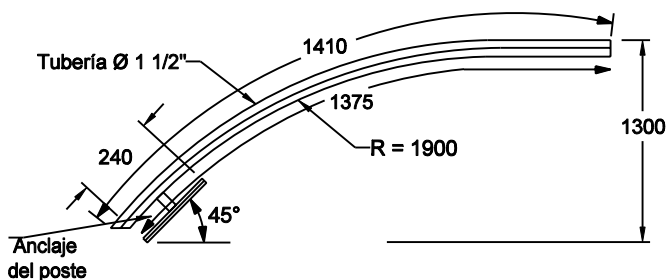
DETALLE 1



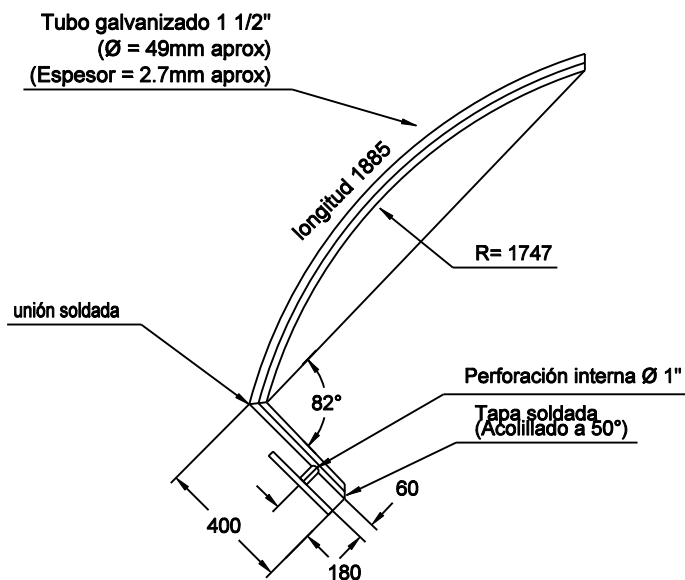
DETALLE 2

PRIMERA EDICIÓN: SEPTIEMBRE - 2011	DIBUJÓ: CENTRO DE INFORMACIÓN REDES ENERGÍA	APROBÓ: SUBGERENCIA REDES DISTRIBUCIÓN
ÚLTIMA PUBLICACIÓN: DICIEMBRE - 2011	REVISÓ: ÁREA INGENIERÍA DISTRIBUCIÓN	Página 4 de 7

BRAZOS PARA POSTE CARABOBO 5 mts.



BRAZO SENCILLO CORTO ÁNDEN PARA POSTE CARABOBO



BRAZO ORNAMENTAL CORTO PARA POSTE CARABOBO

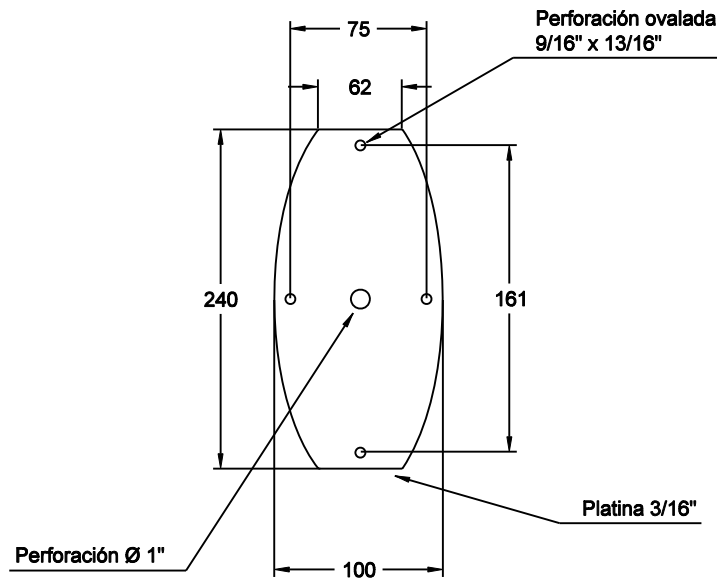
PRIMERA EDICIÓN:
SEPTIEMBRE - 2011

DIBUJÓ:
CENTRO DE INFORMACIÓN REDES ENERGÍA

APROBÓ:
SUBGERENCIA REDES DISTRIBUCIÓN

ÚLTIMA PUBLICACIÓN:
DICIEMBRE - 2011

REVISÓ:
ÁREA INGENIERÍA DISTRIBUCIÓN



DETALLE DE PLATINA

NOTAS:

1- Dimensiones en milímetros.

2- Herrajes galvanizados según norma NTC 2076.

PRIMERA EDICIÓN:
SEPTIEMBRE - 2011

DIBUJÓ:
CENTRO DE INFORMACIÓN REDES ENERGÍA

APROBÓ:
SUBGERENCIA REDES DISTRIBUCIÓN

ÚLTIMA PUBLICACIÓN:
DICIEMBRE - 2011

REVISÓ:
ÁREA INGENIERÍA DISTRIBUCIÓN

ITEM	DESCRIPCIÓN	CANT.	REFERENCIA
a	Luminaria horizontal cerrada de 70W, 208/240V, con base incorporada para fotocontrol.	1	CTG 35734
b	Bombillo tubular claro de 70W (sodio o metal halide), flujo mejorado.	1	CTG 42338 CTG 101652
c	Fotocontrol NC polivoltaje (105-305V)	1	CTG 42144
d	Brazo para luminaria peatonal tipo carabobo.(*)	1	RA5-106
e	Poste para luminaria peatonal tipo carabobo.	1	RA5-108
f	Conectores de compresión universales	3	RA7 - 030
g	Cable dúplex de cobre N° 14 AWG, 600V, color negro, 75°C, polietileno de alta densidad o triplex 2x4 AAC 1x4 ACSR XLPE Aluminio 90°C, 600V	9 m	CTG 92429
h	Cinta de caucho autofundido 15 KV y cinta plástica de vinilo 600 Voltios	Nota 4	RA7 - 221

NOTAS:

1- Dimensiones en milímetros.

2- C: condensador 10 μ f, \geq ,330 V +/- 5%

A:Arrancador paralelo, tipo universal.

3- No se debe presentar empalmes en el cable de alimentacion de potencia al interior del brazo y del poste.

4- Colocar 2 capas de encintado translapado al 50% para cada tipo de cinta.

5- La instalación de la luminaria siempre será perpendicular a la superficie de la calzada, inclusive para calzadas con pendiente.

(*) Herrajes galvanizados según norma NTC 2076.

PRIMERA EDICIÓN:

DICIEMBRE - 2002

DIBUJÓ:

CENTRO DE INFORMACIÓN REDES ENERGÍA

APROBÓ:

SUBGERENCIA REDES DISTRIBUCIÓN

ÚLTIMA PUBLICACIÓN:

DICIEMBRE - 2011

REVISÓ:

ÁREA INGENIERÍA DISTRIBUCIÓN

Página 7 de 7