

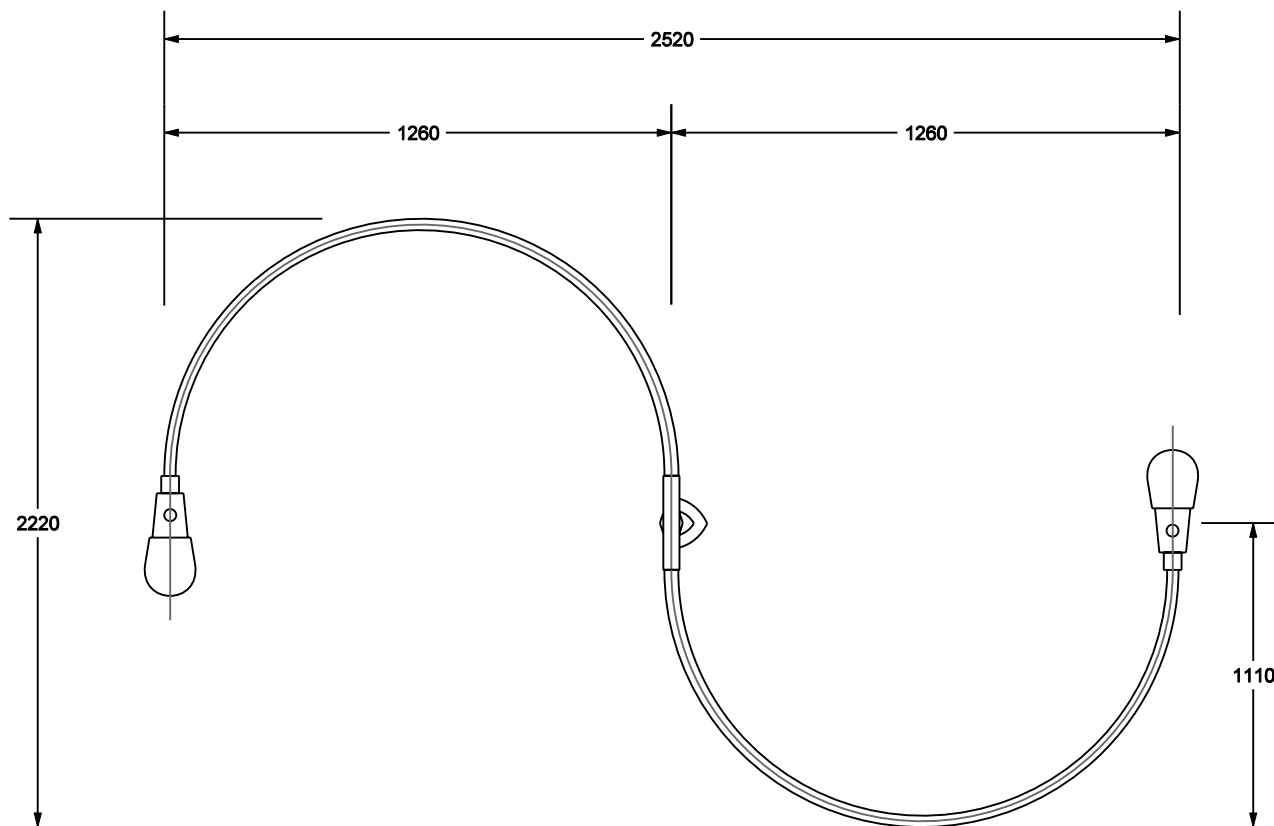
PRIMERA EDICIÓN:
DICIEMBRE - 2002

DIBUJÓ:
CENTRO DE INFORMACIÓN REDES ENERGÍA

APROBÓ:
SUBGERENCIA REDES DISTRIBUCIÓN

ÚLTIMA PUBLICACIÓN:
JULIO - 2011

REVISÓ:
ÁREA INGENIERÍA DISTRIBUCIÓN



VISTA SUPERIOR

PRIMERA EDICIÓN:
DICIEMBRE - 2002

DIBUJÓ:
CENTRO DE INFORMACIÓN REDES ENERGÍA

APROBÓ:
SUBGERENCIA REDES DISTRIBUCIÓN

ÚLTIMA PUBLICACIÓN:
JULIO - 2011

REVISÓ:
ÁREA INGENIERÍA DISTRIBUCIÓN

**ALUMBRADO PÚBLICO****INSTALACIÓN DE LUMINARIA PEATONAL TIPO BAILARINA 70 W Na O MH,
208/240 VAC, CON BASE INCORPORADA PARA FOTOCONTROL,
DISPOSICIÓN DOBLE****RA5-205**

ITEM	DESCRIPCIÓN	CANT.	REFERENCIA
a	Luminaria horizontal cerrada de 70 W Na o MH, 208/240 VAC, con base incorporada para fotocontrol.	1	CTG 35734
b	Bombilla tubular clara de 70 W (Sodio flujo mejorado ó Metal Halide)	1	CTG 42338 CTG 101652
c	Fotocontrol NC Polivoltaje (105 - 305 VAC)	1	CTG 42144
d	Soporte para brazo de luminaria tipo bailarina.	1	RA5-105
e	Brazo para luminaria peatonal tipo bailarina. (*)	2	RA5-104
f	Poste para luminaria peatonal tipo bailarina.	1	RA5-108
g	Perno pasador de 3 1/2" x 3/8", cabeza hexágona, rosca ordinaria. (*)	4	-
h	Cable dúplex de cobre N° 14 AWG, 300 VAC, color negro, 75°C, polietileno de alta densidad.	16 m	CTG 92363
i	Conector de compresión universal	2	RA7 - 030
j	Cinta de caucho autofundido 15 kV y cinta plástica de vinilo 600 VAC	Nota 3 0,4 m	RA7 - 221
k	Caja de distribución	1	RS3-016

NOTAS:

1- Dimensiones en milímetros.

2- No se deben presentar empalmes en el cable de alimentación de potencia al interior del brazo y del poste.

3- Colocar 2 capas de encintado traslapado al 50% para cada tipo de cinta.

4- La instalación de la luminaria siempre será perpendicular a la superficie de la calzada, inclusive para calzadas con pendiente, (en este último la luminaria se girará sobre el brazo, el mismo ángulo que tenga la pendiente, quedando paralela a la superficie de la vía).

(*) Herrajes galvanizados según norma NTC 2076.

PRIMERA EDICIÓN: DICIEMBRE - 2002	DIBUJÓ: CENTRO DE INFORMACIÓN REDES ENERGÍA	APROBÓ: SUBGERENCIA REDES DISTRIBUCIÓN
ÚLTIMA PUBLICACIÓN: JULIO - 2011	REVISÓ: ÁREA INGENIERÍA DISTRIBUCIÓN	Página 4 de 4