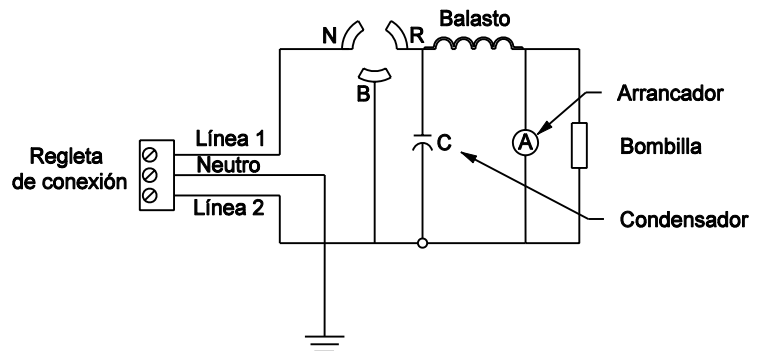


**BASE PARA FOTOCONTROL NC 105 - 305 VAC**



**DIAGRAMA DE CONEXIÓN PARA LUMINARIAS DE 208 / 240 VAC**

PRIMERA EDICIÓN:  
MAYO - 1970

DIBUJÓ:  
CENTRO DE INFORMACIÓN REDES ENERGÍA

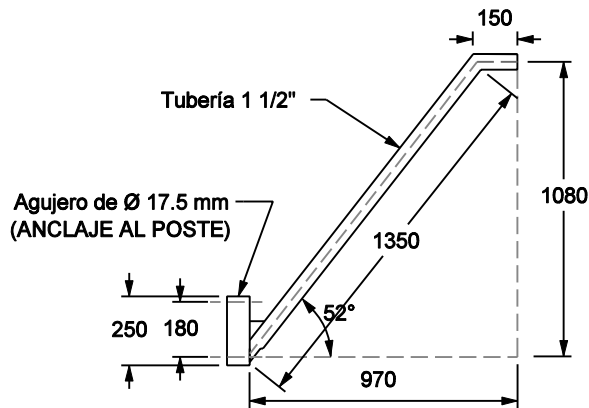
APROBÓ:  
SUBGERENCIA REDES DISTRIBUCIÓN

ÚLTIMA PUBLICACIÓN:  
JULIO - 2011

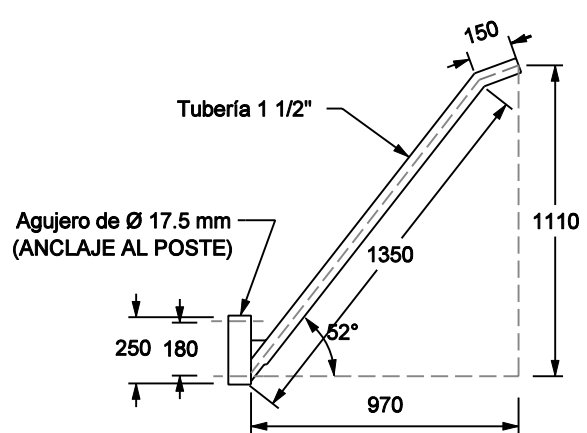
REVISÓ:  
ÁREA INGENIERÍA DISTRIBUCIÓN

BRAZOS DE 1 1/2" PARA LUMINARIA DE 150/250/400 W.

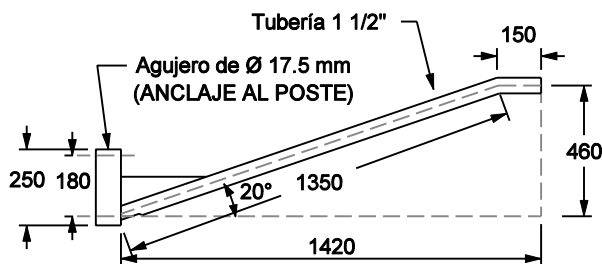
BRAZO DE 1 1/2" ÁNGULO 52°/0°



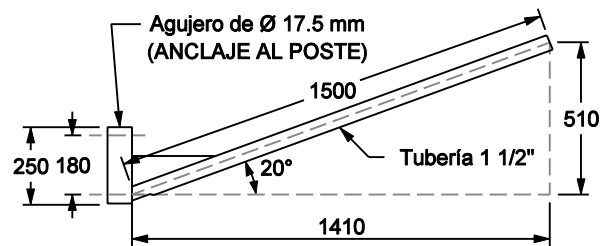
BRAZO DE 1 1/2" ÁNGULO 52°/20°



BRAZO DE 1 1/2" ÁNGULO 20°/0°



BRAZO DE 1 1/2" ÁNGULO 20°/20°



PRIMERA EDICIÓN:  
MAYO - 1970

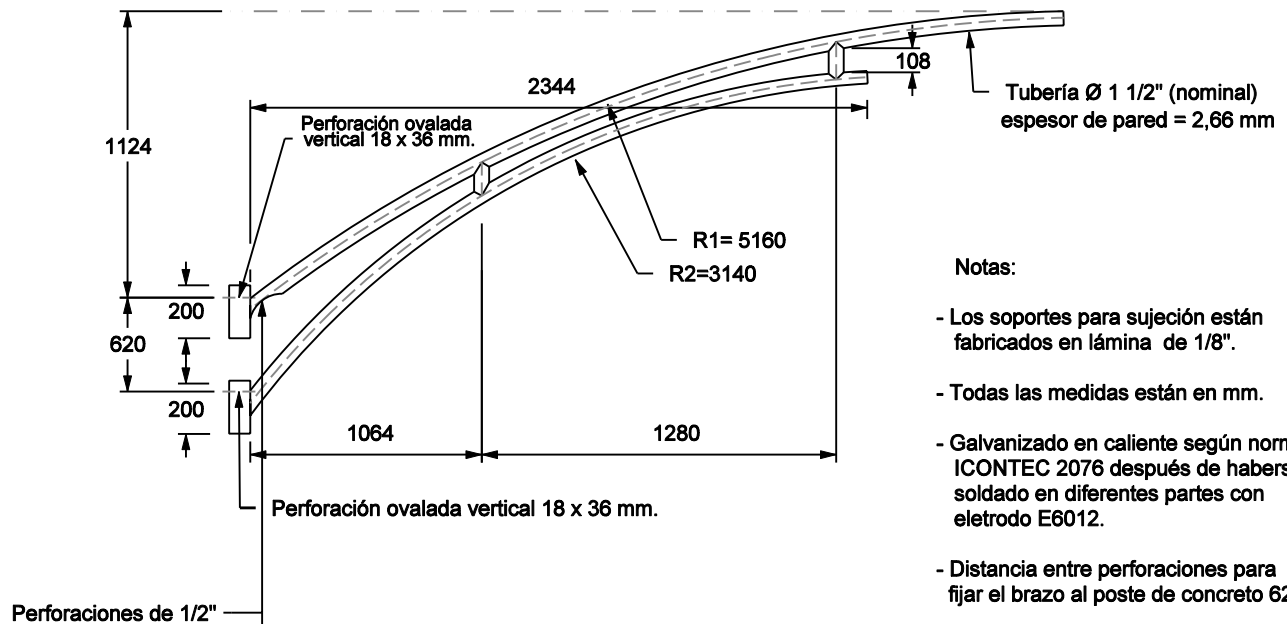
DIBUJÓ:  
CENTRO DE INFORMACIÓN REDES ENERGÍA

APROBÓ:  
SUBGERENCIA REDES DISTRIBUCIÓN

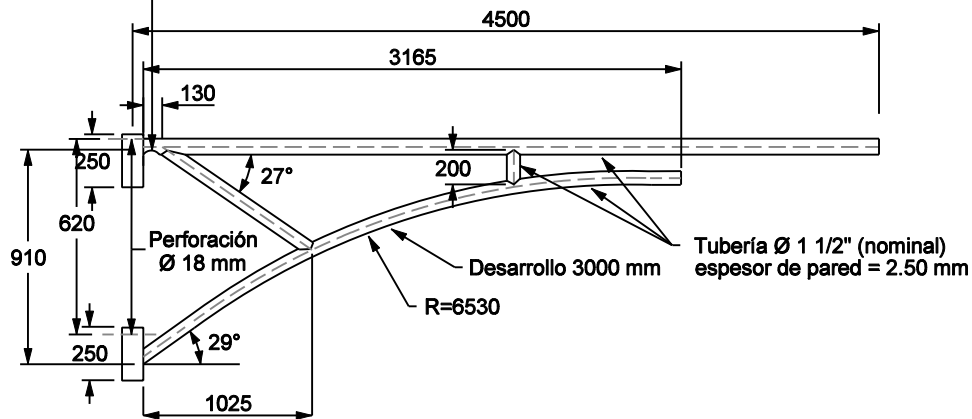
ÚLTIMA PUBLICACIÓN:  
JULIO - 2011

REVISÓ:  
ÁREA INGENIERÍA DISTRIBUCIÓN

BRAZO DE 1 1/2", DOBLE PLATINA PARA POSTE DE CONCRETO



BRAZO EXTRALARGO DE 4.5 x 1 1/2"



PRIMERA EDICIÓN:  
MAYO - 1970

DIBUJÓ:  
CENTRO DE INFORMACIÓN REDES ENERGÍA

APROBÓ:  
SUBGERENCIA REDES DISTRIBUCIÓN

ÚLTIMA PUBLICACIÓN:  
JULIO - 2011

REVISÓ:  
ÁREA INGENIERÍA DISTRIBUCIÓN

ITEM	DESCRIPCIÓN	CANT.	REFERENCIA
a	Luminaria horizontal cerrada de 150/250/400 W Na ó MH, 240 VAC con base incorporada para fotocontrol.	1	CTG 31254 CTG 18655 CTG 18656
b	Bombilla tubular clara de 150/250/400 W (Sodio flujo mejorado ó Metal Halide)	1	CTG 18615/16/18 CTG 101653/54/55
c	Fotocontrol NC Polivoltaje (105 - 305 VAC)	1	CTG 42144
d	Brazo de 1 1/2" (ver pág. 2 de 4)	1	RA5 - 103
e	Perno de 15.9 x 203 mm ó 254 mm (*)	1	RA7-001
f	Cable dúplex de cobre N° 14 AWG, 300 VAC, color negro, 75°C, polietileno de alta densidad	Nota 2	CTG 92363
g	Conector de compresión universal	2	RA7 - 030
i	Poste (concreto redondo de 9 o 12 m, o reforzado de fibra de 9 o 12 m)	1	CTG 60947 CTG 60948 CTG 98632 CTG 98630
j	Cinta de caucho autofundido 15 kV y cinta plástica de vinilo 600 VAC	Nota 4 0,4 m	RA7 - 221

**NOTAS:**

1- Dimensiones en milímetros.

2- Las longitudes de cable varían de acuerdo con el brazo utilizado así:

- Brazo de 1 1/2", ángulo 52°/0°, 52°/20°, 20°/0° y 20°/20°; 14 mts.
- Brazo de 1 1/2" doble platina para poste de concreto; 16 mts.
- Brazo extralargo de 4.5 x 1 1/2"; 18 mts.

3- No se deben presentar empalmes en el cable de alimentación de potencia al interior del brazo y del poste.

4- Colocar 2 capas de cinta con translope al 50% para cada tipo de cinta.

5- A1 y A4: Perforaciones para fijar el brazo de la luminaria.

A2 y A3: Disponibles.

6- La instalación de la luminaria siempre será perpendicular a la superficie de la calzada, inclusive para calzadas con pendiente, (en este último la luminaria se girará sobre el brazo, el mismo ángulo que tenga la pendiente, quedando paralela a la superficie de la vía).

(\*):Herrajes galvanizados según norma NTC 2076. (Longitud de acuerdo con el diámetro del poste).

PRIMERA EDICIÓN: MAYO - 1970	DIBUJÓ: CENTRO DE INFORMACIÓN REDES ENERGÍA	APROBÓ: SUBGERENCIA REDES DISTRIBUCIÓN
ÚLTIMA PUBLICACIÓN: JULIO - 2011	REVISÓ: ÁREA INGENIERÍA DISTRIBUCIÓN	Página 4 de 4