

PRIMERA EDICIÓN:
SEPTIEMBRE - 2011

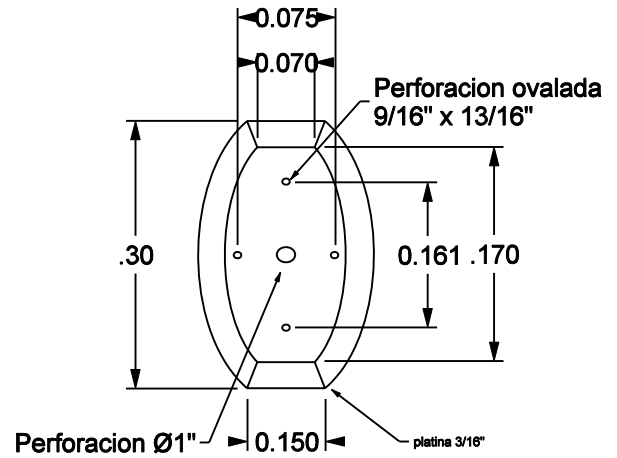
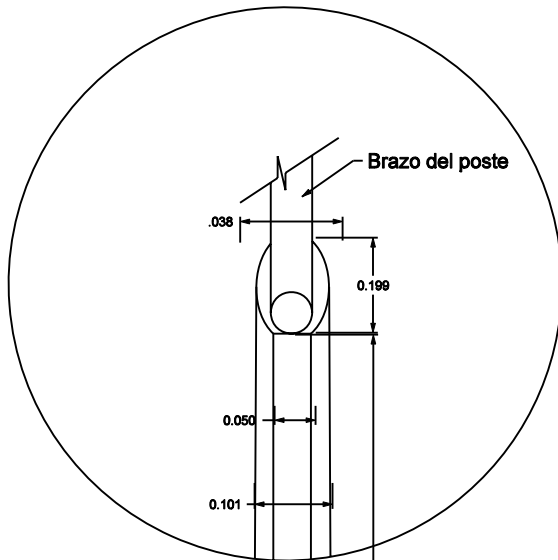
DIBUJÓ:
CENTRO DE INFORMACIÓN REDES ENERGÍA

APROBÓ:
SUBGERENCIA REDES DISTRIBUCIÓN

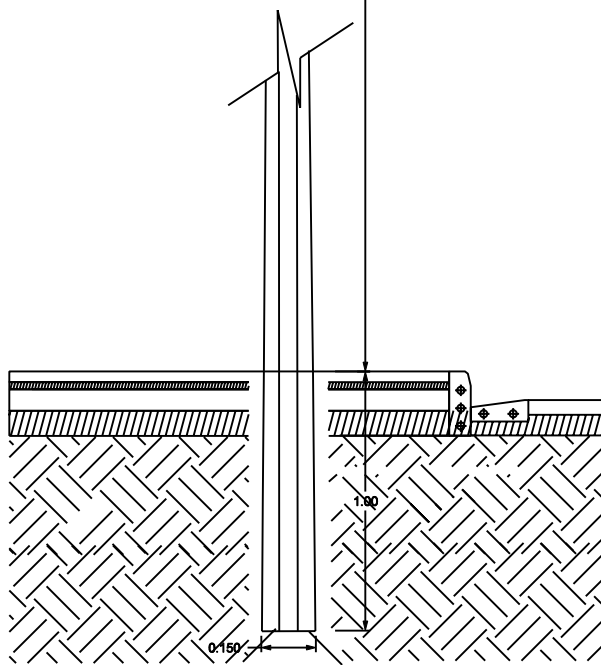
ÚLTIMA PUBLICACIÓN:
SEPTIEMBRE - 2011

REVISÓ:
ÁREA INGENIERÍA DISTRIBUCIÓN

DETALLE DE VISTA FRONTAL



VISTA SUPERIOR



PRIMERA EDICIÓN:
SEPTIEMBRE - 2011

DIBUJÓ:
CENTRO DE INFORMACIÓN REDES ENERGÍA

APROBÓ:
SUBGERENCIA REDES DISTRIBUCIÓN

ÚLTIMA PUBLICACIÓN:
SEPTIEMBRE - 2011

REVISÓ:
ÁREA INGENIERÍA DISTRIBUCIÓN