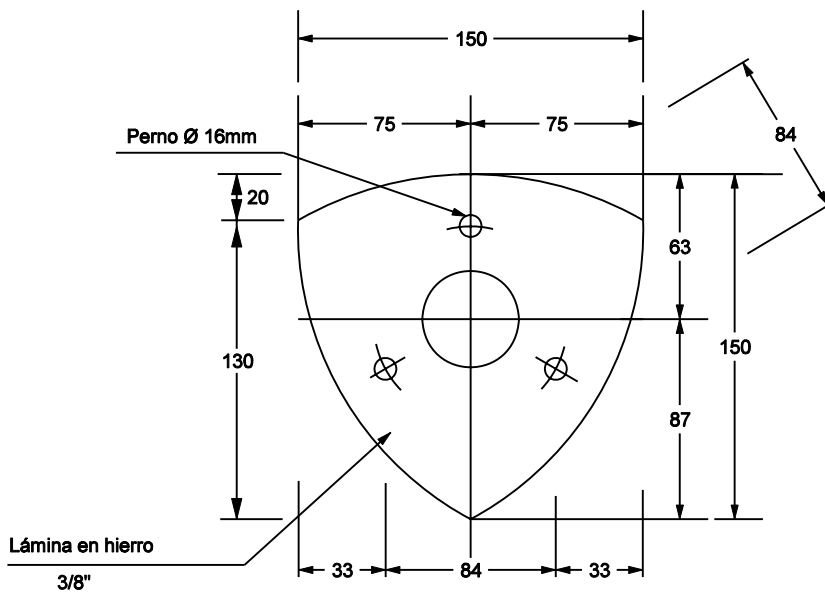


VISTA SUPERIOR DE ANCLAJE A COLUMNA EN CONCRETO



NOTAS:
- Dimensiones en mm.

PRIMERA EDICIÓN:
DICIEMBRE - 2002

DIBUJÓ:
CENTRO DE INFORMACIÓN REDES ENERGÍA

APROBÓ:
SUBGERENCIA REDES DISTRIBUCIÓN

ÚLTIMA PUBLICACIÓN:
SEPTIEMBRE - 2011

REVISÓ:
ÁREA INGENIERÍA DISTRIBUCIÓN