

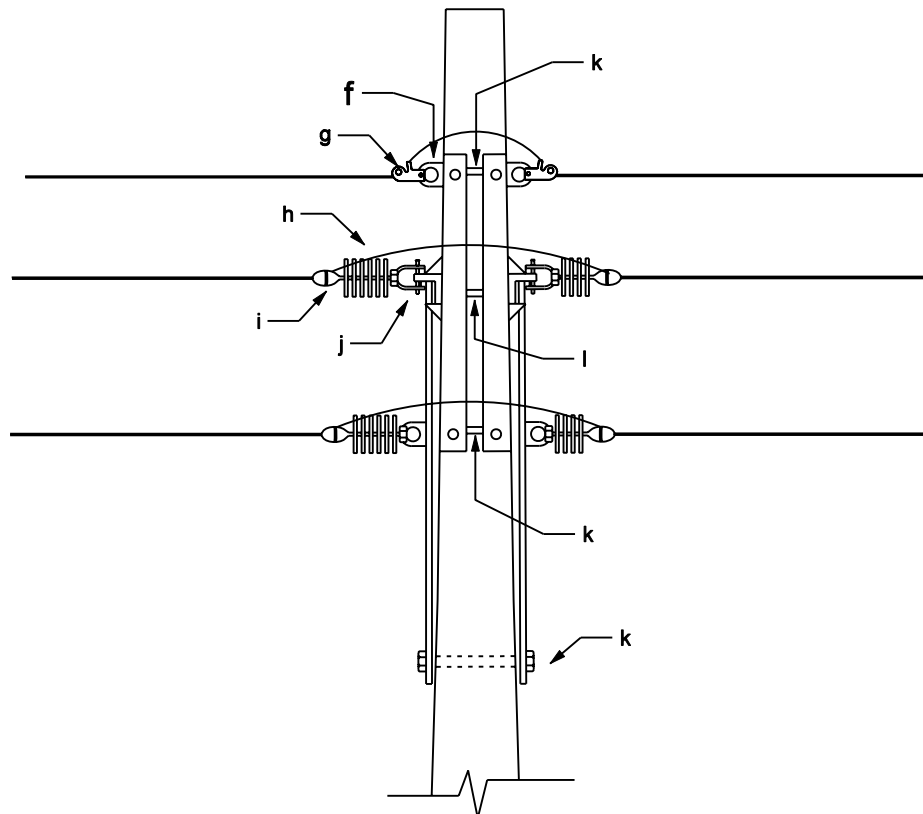
PRIMERA EDICIÓN:
DICIEMBRE - 2010

DIBUJÓ:
CENTRO DE INFORMACIÓN REDES ENERGÍA

APROBÓ:
SUBGERENCIA REDES DISTRIBUCIÓN

ÚLTIMA PUBLICACIÓN:
OCTUBRE - 2011

REVISÓ:
ÁREA INGENIERÍA DISTRIBUCIÓN



PRIMERA EDICIÓN:
DICIEMBRE - 2010

DIBUJÓ:
CENTRO DE INFORMACIÓN REDES ENERGÍA

APROBÓ:
SUBGERENCIA REDES DISTRIBUCIÓN

ÚLTIMA PUBLICACIÓN:
OCTUBRE - 2011

REVISÓ:
ÁREA INGENIERÍA DISTRIBUCIÓN

ITEM	DESCRIPCIÓN	CANT.	REFERENCIA
a	Poste de concreto (14 mt) 1050 kgf	1	RA7-035
b	Cruceta de 2400 mm	2	RA7-013
c	Tornillo de 15.9 mm x 38 mm (5/8" x 1 1/2")	2	RA7-001
d	Cruceta de 600 mm	2	RA7-013
e	Pieamigo (cruceta de 2400 mm)	2	RA7-013
f	Tuerca de ojo	4	RA7-003
g	Grapa terminal tipo pistola 2/0 - 266.8 KCM.	2	RA7-024
h	Aislador polimérico tipo suspensión 44KV	6	RA7-006
i	Grapa terminal tipo recta (calibre según proyecto)	6	RA7-024
j	Eslabón	4	RA7-005
k	Tornillo espaciador de 15.9 mm x 300 mm (5/8" x 12")	3	RA7-001
l	Tornillo espaciador de 15.9 mm x 250 mm (5/8" x 10")	5	RA7-001

Notas:

- 1- Item e, pieamingo con perfil 2" x 2" x 1/4".
- 2- Item h, se utilizará aislador de polimérico tipo suspensión 165 mm según proyecto.
- 3 - Distancia del vano entre apoyos 60 m.
- 4 - Para la sujeción del cable cubierto, se instalará según proyecto los siguientes elementos en su orden:
item h, eslabón, guardacabos de 5/8" y amarre preformado.
- 5 - La norma aplica unicamente en los sitios donde no es posible cumplir con las distancias de seguridad (RETIE) utilizando las diferentes disposiciones ubicadas en el centro de los apoyos

PRIMERA EDICIÓN:

DICIEMBRE - 2010

DIBUJÓ:

CENTRO DE INFORMACIÓN REDES ENERGÍA

APROBÓ:

SUBGERENCIA REDES DISTRIBUCIÓN

ÚLTIMA PUBLICACIÓN:

OCTUBRE - 2011

REVISÓ:

ÁREA INGENIERÍA DISTRIBUCIÓN

Página 3 de 3