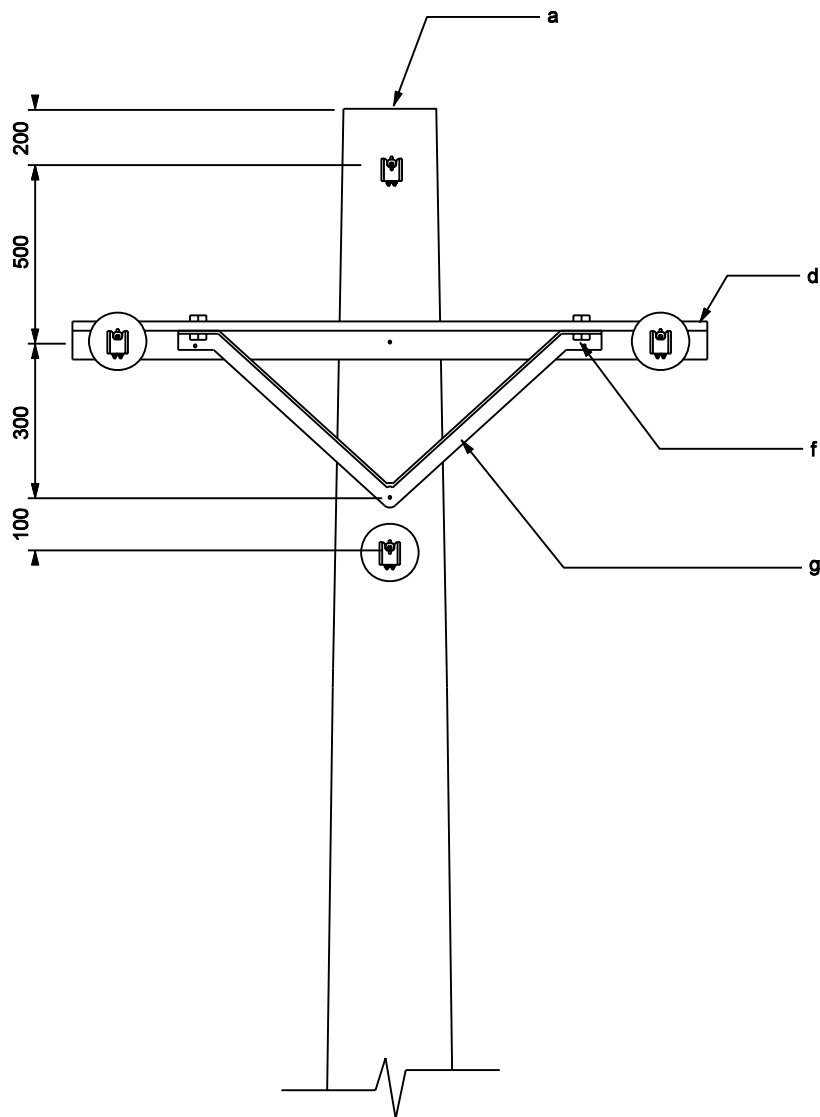


Alcance: La norma está diseñada para redes aéreas en cable cubierto, que generalmente están asociados a proyectos que contemplan el mantenimiento y reposición de elementos a redes existentes. Igualmente, su utilidad se da cuando se requieren derivaciones hacia otros elementos de la red.

Antes de construir leer todas las normas al final de cada disposición y del documento.



PRIMERA EDICIÓN:
MARZO - 2003

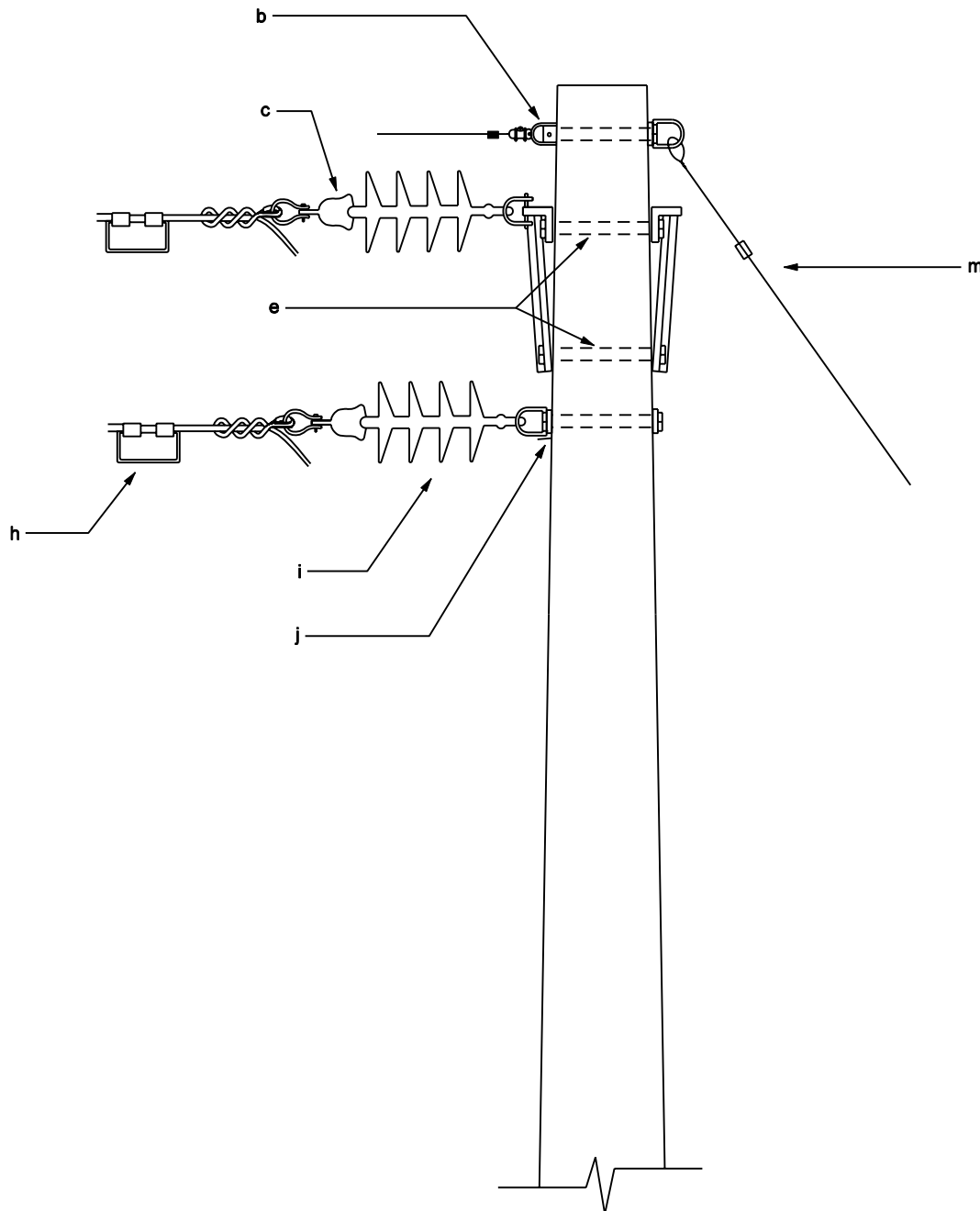
DIBUJÓ:
CENTRO DE INFORMACIÓN REDES ENERGÍA

APROBÓ:
SUBGERENCIA REDES DISTRIBUCIÓN

ÚLTIMA PUBLICACIÓN:
MARZO - 2013

REVISÓ:
ÁREA INGENIERÍA Y GESTIÓN

**DISPOSICIÓN EN TERMINAL CON CRUCETA DE 1500 mm
CABLE CUBIERTO RED COMPACTA**



PRIMERA EDICIÓN:
MARZO - 2003

DIBUJÓ:
CENTRO DE INFORMACIÓN REDES ENERGÍA

APROBÓ:
SUBGERENCIA REDES DISTRIBUCIÓN

ÚLTIMA PUBLICACIÓN:
MARZO - 2013

REVISÓ:
ÁREA INGENIERÍA Y GESTIÓN

ITEM	DESCRIPCIÓN	CANT.	REFERENCIA
a	Poste 1050 kgf, 14m, material según proyecto	1	_____
b	Tuerca de ojo	2	RA7-003
c	Alambre preformado cable cubierto	3	RA7-118
d	Cruceta de 1500 mm	2	RA7-013
e	Tornillo espaciador 15.9 (5/8") x 254mm	6	RA7-001
f	Perno hexagonal 15.9 (5/8") x 254mm	4	RA7-001
g	Diagonal metálica, cruceta de 1500 mm	2	RA7-013
h	Alambre EPR para amarre cable cubierto	3	RA7-009
i	Aislador polimérico tipo pin (44 kV)	3	RA7-006
j	Estribo (según proyecto)	5	RA7-005
k	Grapa retención tipo pistola	1	RA7-024
l	Guardacabo 3/8"	3	RA7-023
m	Instalación de viento		Según proyecto

NOTAS:

- 1- Dimensiones en mm.
- 2- Para los puentes debe dejarse un remanente de 1 m de cable.
- 3- Los espaciadores deben ubicarse a 6 m del apoyo.
- 4- La distancia entre espaciadores polimericos debe ser de 9 m.
- 5- El vano máximo permitido esta entre 50 - 60 m. En caso de tenerse vanos de mayor longitud, debe presentarse un estudio de viabilidad.
- 6- Cuando no se cuente con las perforaciones, debe utilizarse anillo o collarín.

PRIMERA EDICIÓN:
MARZO - 2003

DIBUJÓ:
CENTRO DE INFORMACIÓN REDES ENERGÍA

APROBÓ:
SUBGERENCIA REDES DISTRIBUCIÓN

ÚLTIMA PUBLICACIÓN:
MARZO - 2013

REVISÓ:
ÁREA INGENIERÍA Y GESTIÓN