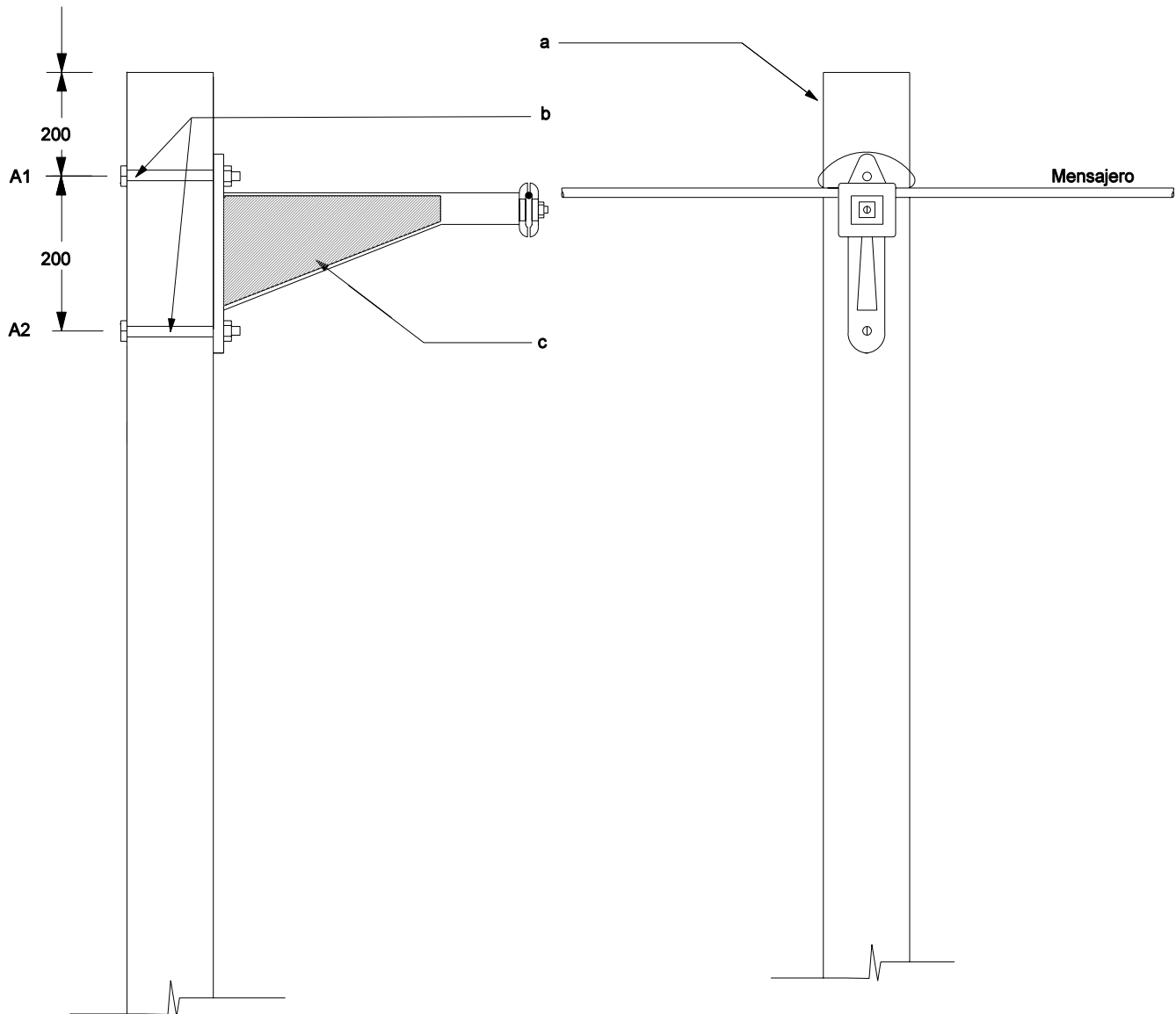


DISPOSICIÓN EN SUSPENSIÓN
CABLE CUBIERTO RED COMPACTA



c	Ménsula para 44 kV (Nota 3)	1	RA7-116
b	Tornillo de 15.9 (5/8") x 200mm	2	RA7-001
a	Poste de concreto	1	RA7-035
ITEM	DESCRIPCION	CANT.	REFERENCIA

NOTA:

- 1- Dimensiones en mm.
- 2- Cuando la ménsula no se pueda instalar con tornillo, se utilizará un anillo o collarín
- 3- Se utilizará cruceta de 1500 mm según proyecto

PRIMERA EDICIÓN:
MARZO-2003

DIBUJÓ:
CENTRO DE INFORMACIÓN REDES ENERGÍA

APROBÓ:
SUBGERENCIA REDES DISTRIBUCIÓN

ÚLTIMA PUBLICACIÓN:
MARZO-2003

REVISÓ:
ÁREA INGENIERÍA Y GESTIÓN