

Vicepresidencia Talento Humano y Tecnología > Dirección

Servicios de Infraestructura de TI



**Propuesta de diseño IPv6 para la DMZ de EPM**  
**EMPRESAS PÚBLICAS DE MEDELLÍN**  
**Servicios de Infraestructura de TI**

Más información:

 Teléfono:

 Fax:

 e-mail:

Grupo·epm®



## Contenido

|                                      |                                      |
|--------------------------------------|--------------------------------------|
| <b>Contenido</b> .....               | <b>2</b>                             |
| Propuesta de diseno IPv6 DMZ .....   | 3                                    |
| Arquitectura actual de red EPM ..... | 3                                    |
| Propuesta de diseño .....            | 4                                    |
| Propuesta de Implementacion .....    | 6                                    |
| Direccionamiento IPv6 .....          | <b>Error! Bookmark not defined.8</b> |

Más información:



Teléfono:



Fax:

@ e-mail:

### Propuesta de diseño IPv6 DMZ

En este documento se describe la arquitectura propuesta para la DMZ (con sus componentes) y los pasos a seguir en la implementación de IPv6 Dual-stack específicamente para el componente de red, también se describe el esquema de direccionamiento IPv6 que adopta el Grupo EPM. Los planes de implementación de IPv6 Dual-Stack para los otros componentes: Seguridad, Servidores y aplicaciones se desarrollarán aparte.

### Arquitectura actual de red EPM

Solo hay una DMZ en el DC UNE de EPM que ofrece servicios publicados en internet para usuarios externos usando las salidas a internet proporcionadas por dos ISPs (UNE y Century Link.)

El balanceo de tráfico de internet ofrecido por UNE and Century Link lo realiza un proxy interno.

Los empleados internos salen a internet por los mismos ISPs

La Red DMZ y la Red DC están en la misma región o nivel. Comparten Hardware.

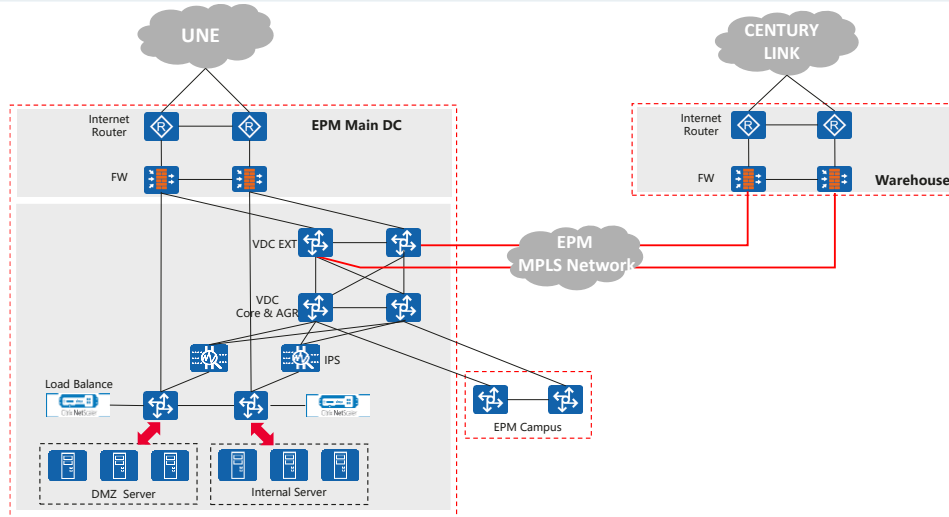
A continuación se observa la topología actual de red DMZ:

Más información:

 Teléfono:

 Fax:

 @ e-mail:



## Diseño

Propuesta de integración IPv6 en la DMZ de EPM (componente de red):

1. Actualizar a IPv6 la red DMZ, Internet y todos los equipos involucrados en ella para soportar IPv6/IPv4 dual-stack.
2. Establecer conexión entre el ISP Internet y el Router de Borde de EPM con EBGP4+ para intercambiar rutas IPv6.
3. Configurar en la red MPLS VPNv6 para soportar Importe de rutas IPv6 entre El edificio Inteligente y Almacén.
4. Configurar los DNS6 para publicar los nombres de los equipos en IPv6.
5. Establecer direccionamiento IPv6 para la red DMZ, Internet y las redes WAN.

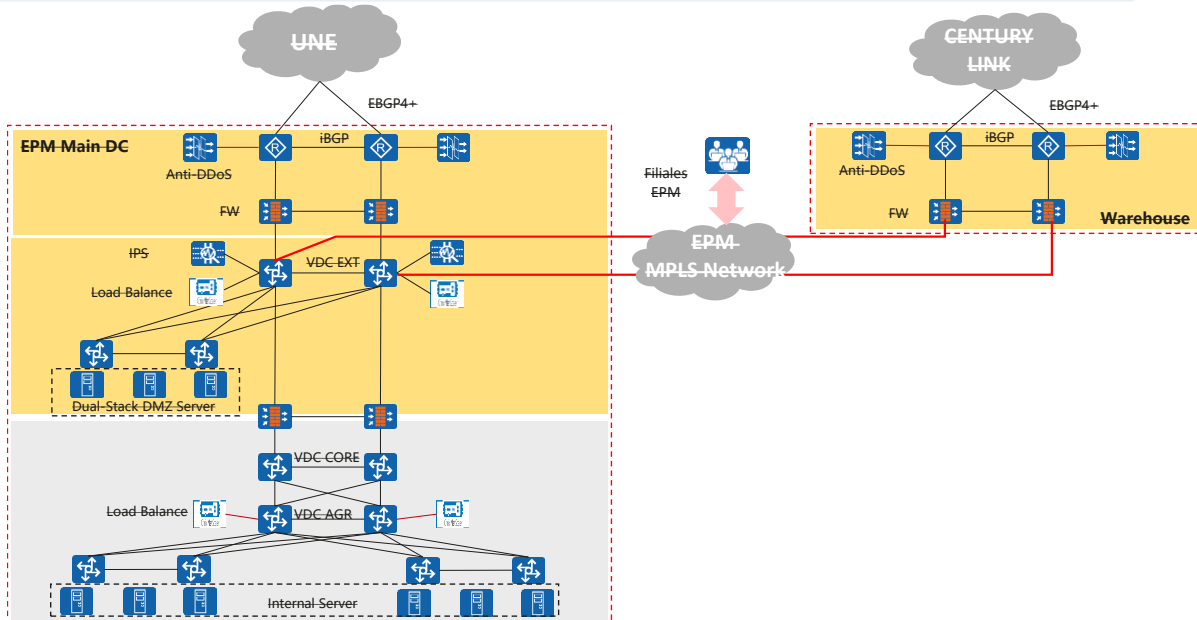
Con los anteriores puntos cumplidos. La red propuesta se observa a continuación:

Más información:

📞 Teléfono:

📠 Fax:

@ e-mail:



En la topología anterior lo resaltado en amarillo operará con Dual Stack permitiendo que los servicios IPv4 e IPv6 coexistan sobre la misma infraestructura.

Requerimientos:

- Hacer upgrade de (configurar) los equipos en la DMZ y en la región expuesta a Internet para soportar IPv6/IPv4 Dual-stack (Servidores, Switches, Firewalls, etc.). De acuerdo al documento de diagnóstico y evaluación de la infraestructura, todos los equipos soportan IPv6 Dual-stack
- Hacer upgrade a IPv6 de la conexión hacia los ISPs. Enseñar y aprender rutas con el protocolo eBGP4+. Esto se trabajará en el primer trimestre de 2020 con los ISP Tigo-UNE y Century Link.
- Configurar en la red MPLS VPNs IPv6 para soportar trafico IPv6 entre Almacén y EPM.
- Adicionar el AAAA de los servidores DMZ en los servidores DNS de EPM.

Más información:

☎ Teléfono:

☎ Fax:

@ e-mail:

### Propuesta de Implementacion (componente de red)

#### Implementación Dual Stack:

Los equipos de red que conectan con el ISP soportan Dual Stack. Para habilitarlo solo se requiere ejecutar el siguiente comando:

```
#  
interface GigabitEthernet0/1/0  
undo shutdown  
ipv6 enable  
dcn  
#
```

Establecer eBGP4+ entre los ISP y el los router de borde de Edificio y almacén como se observa a continuación:

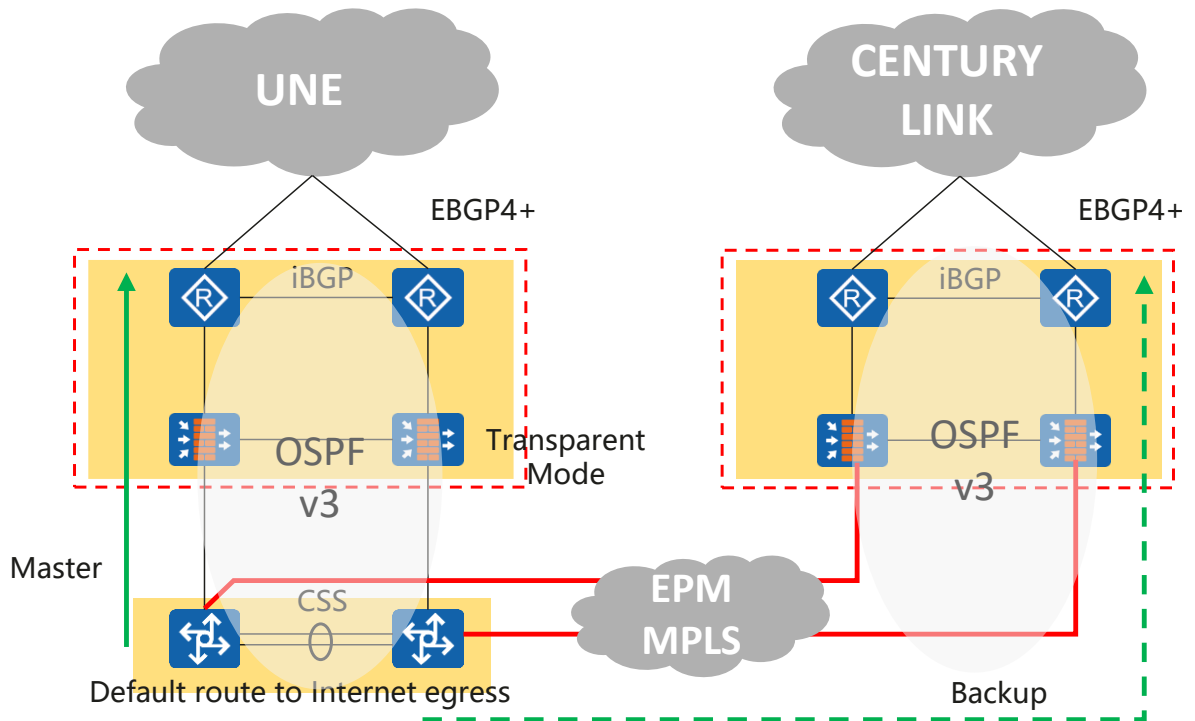
Más información:

 Teléfono:

 Fax:

 e-mail:

→ Egress Route to Internet



### Configurar VPNv6 sobre la red MPLS:

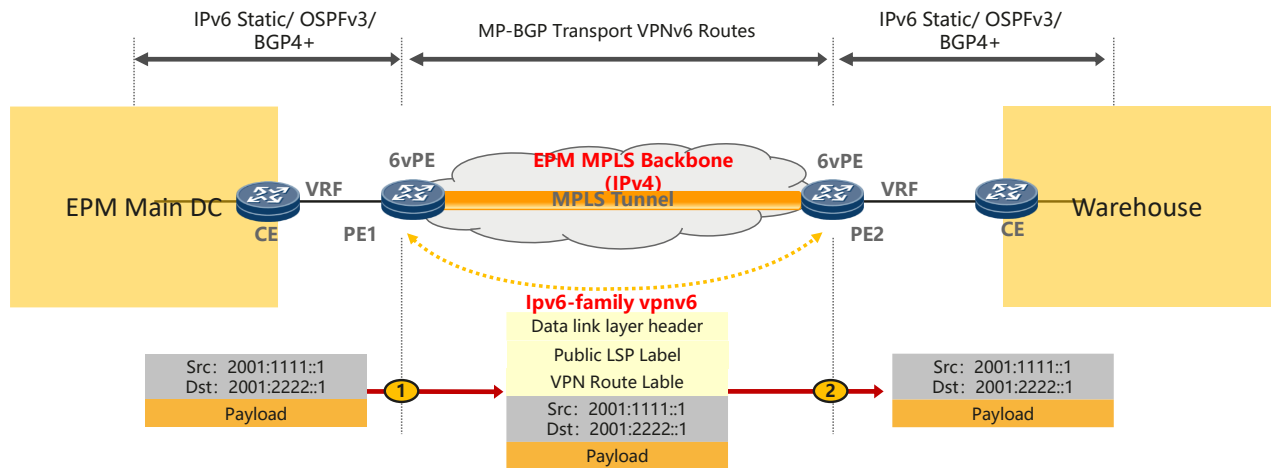
MPLS soporta redes IPv6 sobre MPLS configuradas en los equipos PE de la red. En este caso los NE40E de Almacén y Edificio:

Más información:

☎ Teléfono:

📠 Fax:

@ e-mail:



### DNS6:

El DNS6 es soportado por los servidores DNS actuales de EPM. Ellos deben traducir las redes IPv6 a los nombres de los dominios de los equipos. (Este punto se detallará en la documentación del plan de implementación de Ipv6 para el componente de Servidores).

### Direccionamiento IPv6:

La red IPv6 para la DMZ será: **2801:160:0:2::/64**

Los Servidores en la DMZ deben tener un rango de direccionamiento IPv6 de acuerdo a la subred IPv6 otorgada por la LACNIC: **2801:160::/40**

Más información:

☎ Teléfono:

☎ Fax:

@ e-mail:



```
aut-num:      52456
inetnum:      201.220.30/23  (IPv4)
inetnum:      2801:160::/40  (IPv6)
```

```
% whois.lacnic.net accepts only direct match queries.
% Types of queries are: POCs, ownerid, CIDR blocks, IP
% and AS numbers.
```

De acuerdo a los parámetros de diseño IPv6 establecidos por EPM, se presenta en el documento adjunto las subredes IPv6 organizadas según los siguientes niveles de separación:

Nivel 1: Grupo EPM LACNIC: **2801:0160:0000:0000:0000:0000:0000:0000/40**

Nivel 2: Filial o Región: **2801:0160:0000:0000:0000:0000:0000:0000/41**

Nivel 3: EPM Oficinas: **2801:0160:0000:0000:0000:0000:0000:0000/55**

Nivel 4: EPM Servicios DMZ: **2801:0160:0000:0002:0000:0000:0000:0000/64**

**Detalle esquema de direccionamiento IPv6:**

Nivel 1 Grupo EPM

|   |  |                  |
|---|--|------------------|
| <b>LACNIC: 2801:0160:0000:0000:0000:0000:0000:0000/40</b> |  |                  |
| <b>Nivel 1 Subred Grupo EPM</b>                           | <b>Broadcast</b>                               |                  |
| <b>2801:0160:0000:0000:0000:0000:0000:0000/41</b>         | <b>2801:0160:007f:ffff:ffff:ffff:ffff:ffff</b> | <b>Grupo EPM</b> |
| 2801:0160:0080:0000:0000:0000:0000:0000/41                | 2801:0160:00ff:ffff:ffff:ffff:ffff:ffff        | Reservado        |

Más información:

Teléfono:     
 Fax:     
 e-mail:



Nivel 2 Filial o Región

|          | Nivel 2 Sub Red: Region - Filial | <b>2801:0160:0000:0000:0000:0000:0000/41</b> |                                   |
|----------|----------------------------------|--|-----------------------------------|
|          | Nivel 2 Subredes soportadas:     | <b>64 networks /47</b>                       |                                   |
| # Subred | FILIAL                           | RED  | Mascara                           |
| 1        | EPM                              | 2801:0160:0000:0000:0000:0000:0000/47        | 2801:0160:0001:fff:fff:fff:fff/47 |
| 2        | CENS                             | 2801:0160:0002:0000:0000:0000:0000/47        | 2801:0160:0003:fff:fff:fff:fff/47 |
| 3        | CHEC                             | 2801:0160:0004:0000:0000:0000:0000/47        | 2801:0160:0005:fff:fff:fff:fff/47 |
| 4        | EDEQ                             | 2801:0160:0006:0000:0000:0000:0000/47        | 2801:0160:0007:fff:fff:fff:fff/47 |
| 5        | ESSA                             | 2801:0160:0008:0000:0000:0000:0000/47        | 2801:0160:0009:fff:fff:fff:fff/47 |
| 6        | Reservadas                       | 2801:0160:000A:0000:0000:0000:0000/47        | 2801:0160:000B:fff:fff:fff:fff/47 |
| 7        | "                                |  |                                   |
| .        | Reservadas                       |  |                                   |
| .        |                                  |  |                                   |
| 64       | Reservadas                       | 2801:0160:000A:007E:0000:0000:0000/47        | 2801:0160:007f:fff:fff:fff:fff    |

Nivel 3 EPM Oficinas

|          | Nivel III Subredes soportadas: | <b>512 networks /55</b>               |                                    |
|----------|--------------------------------|---------------------------------------|------------------------------------|
| # Subred | Sitio                          | Direccion Red                         | Mascara                            |
| 1        | Edificio Inteligente           | 2801:0160:0000:0000:0000:0000:0000/55 | 2801:0160:0000:01ff:fff:fff:fff/55 |
| 2        | Subestacion Colombia           | 2801:0160:0000:0200:0000:0000:0000/55 |                                    |
| 3        | Ancon Sur                      | 2801:0160:0000:0200:0000:0000:0000/55 |                                    |
| 4        | PTAR San Fernando              | 2801:0160:0000:0200:0000:0000:0000/55 |                                    |
| 5        | PTAR Bello                     | 2801:0160:0000:0200:0000:0000:0000/55 |                                    |
| 6        | Sitio 6                        |                                       |                                    |
| .        | Sitio n                        |                                       |                                    |
| .        |                                |                                       |                                    |
| 512      | Sitio 512                      |                                       |                                    |

Nivel 4 EPM Servicios DMZ

Más información:

Teléfono:

Fax:

@ e-mail:

## Servicios de Infraestructura de TI



|          | Level IV: Edificio EPM Medellin      | 2801:0160:0000:0000:0000:0000:0000/55        |                          |
|----------|--------------------------------------|--|--------------------------|
|          | Level IV: Edificio EPM Medellin      | 512 networks /64                             |                          |
| # Subred | Servicio                             | Direccion Red                                | Red Simplificada         |
| 1        | Reservado Direcciones WAN y Loopback | 2801:0160:0000:0000:0000:0000:0000/64        |                          |
| 2        | Gestion                              | 2801:0160:0000:0001:0000:0000:0000/64        |                          |
| 3        | <b>DMZ</b>                           | <b>2801:0160:0000:0002:0000:0000:0000/64</b> | <b>2801:160:0:2::/64</b> |
| 4        | Visitantes                           | 2801:0160:0000:0003:0000:0000:0000/64        |                          |
| 5        | Moviles                              | 2801:0160:0000:0004:0000:0000:0000/64        |                          |
| 6        | VoIP                                 | 2801:0160:0000:0005:0000:0000:0000/64        |                          |
| 7        | Servicio 7                           | 2801:0160:0000:0006:0000:0000:0000/64        |                          |
| 8        | Servicio 8                           | 2801:0160:0000:0007:0000:0000:0000/64        |                          |
| .        | .                                    |  |                          |
| .        | Servicio n                           |  |                          |
| .        | .                                    |  |                          |
| 512      | Servicio 512                         |  |                          |

Más información:

Teléfono:

Fax:

@ e-mail: